

РУКОВОДСТВО ПО ПРОЕКТИРОВАНИЮ

ОКОННЫХ И БАЛКОННЫХ ДВЕРНЫХ БЛОКОВ
ООО "ДЕКЕНИНК РУС"

информация для: архитекторов, инженеров-специалистов и экспертов по строительству

ЯНВАРЬ 2013

Международный концерн The Deseupinck Group (Декёнинк Груп) является мировым лидером в области производства ПВХ систем для строительной промышленности. Благодаря проведению инновационной продуктовой политики и эффективной экспансии концерн Deseupinck в последние годы превратился из преимущественно европейского игрока в мирового лидера на рынке оконных ПВХ систем.

Штаб-квартира концерна находится в Бельгии (Deseupinck NV). По итогам 2012 года суммарный оборот компании составил 536,1 млн. евро. Наш концерн специализируется на производстве компаунда, проектировании, разработке, экструзии, конечной обработке оконных систем из ПВХ, профилей, уплотнений и продукции на основе композитного материала для строительной промышленности.

Десеупинк в мире:

- Входит в тройку ведущих европейских разработчиков и производителей ПВХ систем и материалов для строительства;
- Активно работает в 75 странах;
- Имеет 35 филиалов в Европе, Северной Америке и Азии;
- Насчитывает более 2800 сотрудников по всему миру. Десеупинк в России представлен подразделением Deseupinck Rus Ltd. (ООО "Декёнинк Рус"), которое включает в себя: Центральный офис в Москве и производство в Протвино (Московская

область) и представительства в семи российских регионах: Санкт-Петербург, Воронеж, Екатеринбург, Новосибирск, Самара, Ростов-на-Дону, Хабаровск.

Общее количество сотрудников в России насчитывает более 200 человек. В 2010 и 2011 годах компания стала лауреатом ежегодной Национальной Премии в области энергосбережения «Берегите энергию». В том же 2011 году компания получила премию в области инноваций «Время инноваций». Декёнинк - социально-ответственная компания. Следует самым высоким экологическим стандартам, постоянно развивается, предлагая новые продукты, соответствующие мировым тенденциям. Улучшает качество работы на всех уровнях своей деятельности. Линейка продукции доступна для широкого круга покупателей от эконом класса до премиум сегмента. Продукция Декёнинк идеально подходит для российских условий.



Производственно-складской комплекс по экструзии ПВХ профиля и ТРЕ уплотнителя в г. Протвино М.О.

Продукция компании Deseupinck отличается стабильным высоким качеством и отвечает европейскому стандарту DIN EN ISO 9001:2000.

В России Deseupinck Rus Ltd. (ООО «Декёнинк Рус») обладает полным пакетом разрешительных документов, подтверждающих соответствие российским стандартам качества (Российский стандарт соответствия от Росстройсертификации), а также экологическую безопасность продукции (Экспертное заключение № 1515/УДП Федеральной службы по надзору в сфере защиты прав потребителя и благополучия человека).

- 1.1 Общие сведения
- 1.2 Содержание

2. Основные оконные системы ООО «Декенинк РУС»

- 2.1 Основные оконные системы ООО «Декенинк РУС»
- 2.2-3 Термины и определения
- 2.4 "Форвард" конструкция
- 2.5-6 "Форвард" детали
- 2.7 "Форвард" арматура
- 2.8-11 "Форвард" комбинация профилей
- 2.12 "Форвард" функциональные отверстия
- 2.13 "Баутек" конструкция
- 2.14-15 "Баутек" детали
- 2.16 "Баутек" арматура
- 2.17-20 "Баутек" комбинация профилей
- 2.21 "Баутек" функциональные отверстия
- 2.22 "Фаворит" конструкция
- 2.23-25 "Фаворит" детали
- 2.26 "Фаворит" арматура
- 2.27-32 "Фаворит" комбинация профилей
- 2.33-37 "Фаворит" комбинация профилей двери
- 2.38 "Фаворит" функциональные отверстия
- 2.39 "Эфорте" конструкция
- 2.40 "Эфорте" описание системы
- 2.41-43 "Эфорте" детали
- 2.44-45 "Эфорте" арматура
- 2.45-53 "Эфорте" комбинация профилей
- 2.54 "Эфорте" функциональные отверстия

3. Конструирование Окон ПВХ

- 3.1 Форма окон
- 3.2-3 Типы окон по открыванию
- 3.4 Штульповое соединение
- 3.5 "Форвард" Регель-эйр
- 3.6 Цветовое решение ПВХ профиля
- 3.7 Условные обозначения оконных блоков
- 3.8-9 Нормативные требования к окнам
- 3.10 Максимальные размеры окон "Форвард"
- 3.11-12 Максимальные размеры окон и дверей "Баутек", "Фаворит"
- 3.13-15 Максимальные размеры окон и дверей "Эфорте"
- 3.16-21 Выбор конструкции окна
- 3.22-26 Статические расчеты
- 3.27 Статика арматура

4. Требования к монтажу

- 4.1-6 Требования к монтажу

5. Подготовка тендерной документации

- 5.1-3 Подготовка тендерной документации

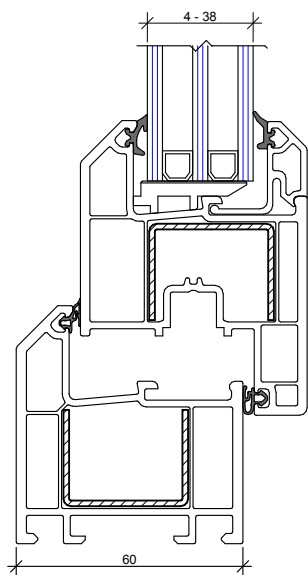
6. Узлы примыканий светопрозрачных конструкций

- 6.1-2 Узлы примыканий СПК
- 6.3-4 Стены из кирпича без четверти
- 6.5-6 Стены из кирпича с четвертью
- 6.7-8 Стены оштукатуренные
- 6.9-12 Стены с отделочным слоем из кирпича

- 6.13-14 Стены вентилируемого типа с отделочным слоем из листовых материалов
- 6.15-16 Стены из железобетонных панелей с утеплителем
- 6.17-19 Стены из оцинкованного стального профлиста
- 6.20-21 Стены с теплоизоляционным слоем, размещенным со стороны помещения
- 6.22-27 Остекление балкона (реконструкция)
- 6.28-30 Остекление балкона
- 6.31-34 Узлы примыканий (выходы на балкон, террасы)
- 6.35-45 Узлы примыканий (эркеры)
- 6.46-60 Узлы примыканий (витражи)
- 6.61-63 Узлы примыкания (вертикальное остекление)

Конструкция окна системы "ФОРВАРД"

3 камеры
 $R_{0пр}=0.65 \text{ м}^2\text{°C/Вт}$

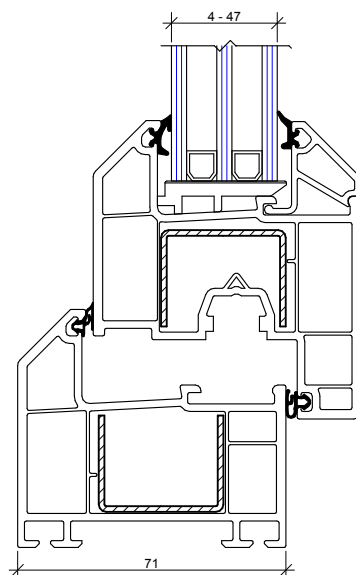


Сопротивление теплопередаче системы:

- $0,65 \text{ м}^2\text{°C/Вт}$ (с армирующим профилем)
- $0,72 \text{ м}^2\text{°C/Вт}$ (без армирующего профиля)

Конструкция окна системы "БАУТЕК"

3 камеры
 $R_{0пр}=0.68 \text{ м}^2\text{°C/Вт}$

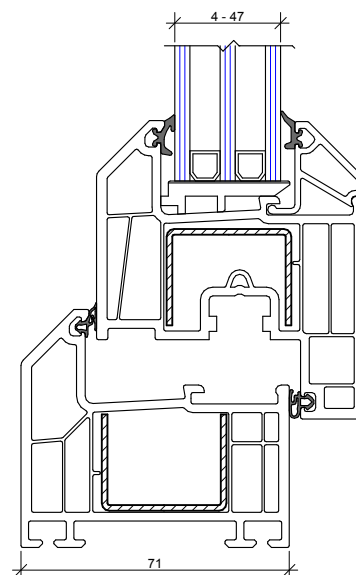


Сопротивление теплопередаче системы:

- $0,68 \text{ м}^2\text{°C/Вт}$ (с армирующим профилем)
- $0,76 \text{ м}^2\text{°C/Вт}$ (без армирующего профиля)

Конструкция окна системы "ФАВОРИТ"

5 камер
 $R_{0пр}=0.77 \text{ м}^2\text{°C/Вт}$

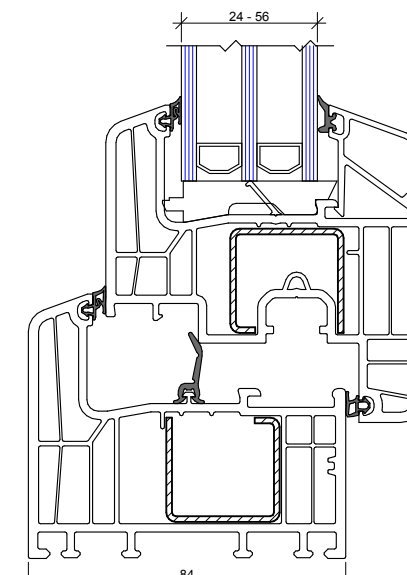


Сопротивление теплопередаче системы:

- $0,77 \text{ м}^2\text{°C/Вт}$ (с армирующим профилем)
- $0,82 \text{ м}^2\text{°C/Вт}$ (без армирующего профиля)

Конструкция окна системы "ЭФОРТЕ"

6 камер
 $R_{0пр}=1.05 \text{ м}^2\text{°C/Вт}$



Сопротивление теплопередаче системы:

- $1,05 \text{ м}^2\text{°C/Вт}$ (с армирующим профилем)
- $1,09 \text{ м}^2\text{°C/Вт}$ (без армирующего профиля)

Термины и определения, принятые в настоящем справочном пособии, в полной мере согласовываются с терминологией нормативно - технической документации, приведенной в списке нормативных ссылок.

Архитектурный рисунок оконного блока - фронтальный вид оконного блока, определяющий конфигурацию и пропорции его габаритных размеров и полей остекления.

Балконный дверной блок - светопрозрачная конструкция, предназначенная для обеспечения сообщения внутреннего помещения с балконом (лоджией), естественного освещения помещения и защиты от атмосферных и шумовых воздействий.

Балконный дверной блок состоит из сборочных единиц: коробки, дверного полотна и, в отдельных случаях, фрамуги.

Брусок - профильная деталь створки, коробки, обвязки полотна из любого материала или комбинации материалов (профилированная деревянная деталь, поливинилхлоридный профиль, металлический профиль (в том числе и комбинированный, с термокладышем).

Варианты открывания створок:
распашное - створки (полотна) поворачиваются вокруг вертикальной оси;

подвесное - створки поворачиваются вокруг верхней горизонтальной оси;
откидное - створки поворачиваются вокруг нижней горизонтальной оси;
поворотнo-откидное - створки (полотна) поворачиваются вокруг вертикальной и горизонтальной нижней оси;
среднеповоротное - створки поворачиваются вокруг средней вертикальной или средней горизонтальной оси;
раздвижное - створки (полотна) перемещаются в горизонтальном направлении;
подъемное - створки перемещаются в вертикальном положении;
комбинированное - сочетание различных видов открывания в одном изделии.

Горбылек (средник) - средний брусок оконного переплета.

Декоративные накладки (ложные горбыльки) - накладные декоративные профили, наклеиваемые на стекло или стеклопакет с внутренней и наружной стороны и образующие ложный переплет (фальшпереплет).

Долговечность - характеристика (параметр) изделий, определяющая их способность сохранять эксплуатационные качества в течение заданного срока, подтвержденная результатами лабораторных испытаний и выражаемая в условных годах эксплуатации (срока службы).

Импост - профиль коробки, служащий для притвора створки и навески створки в трех и более створчатых окнах.

Камера - замкнутая внутренняя полость (система полостей) ПВХ профиля, расположенная перпендикулярно направлению теплового потока. Камера может состоять из ряда подкамер, разделенных перегородками.

Клапанная створка - узкая створка (шириной, как правило, до 250 мм) без светопрозрачного заполнения, предназначенная для проветривания помещения.

Коробка - сборочная единица оконного или дверного блока рамочной конструкции, предназначенная для навески створки или полотна, неподвижно закрепляемая к стенкам оконного или дверного проема.

Наплав - выступ профиля створки (коробки), предназначенный для установки уплотняющей прокладки и перекрывающий зазор в притворе.

Окно - элемент стеновой или кровельной конструкции, предназначенный для сообщения внутренних помещений с окружающим пространством, естественного освещения помещений, их вентиляции, защиты от атмосферных, шумовых воздействий и состоящий из оконного проема с откосами, оконного блока, системы уплотнения монтажных швов, подоконной доски, деталей слива и облицовок.

Оконная рама:
1) светопрозрачная конструкция со сложным переплетом, применяемая, как правило, для остекления веранд, витражных конструкций;

2) многоярусная оконная конструкция, состоящая из стоек, ригелей, перекладин и др., в ячейке которой устанавливаются стеклопакеты, створки, коробки, оконные блоки.

Оконный блок - светопрозрачная конструкция, предназначенная для естественного освещения помещения, его вентиляции и защиты от атмосферных и шумовых воздействий.

Оконный блок правого (левого) открывания - оконный блок с расположением петель с правой (левой) стороны при виде со стороны открывания створки.

Оконный блок состоит из сборочных единиц: коробки и створчатых элементов, встроенных систем проветривания и может включать в себя ряд дополнительных элементов: жалюзи, ставни и др.

Оконный переплет - конструкция, состоящая из брусков створки, предназначенная для членения поля остекления с целью ее упрочнения или декоративного оформления.

Оконный проем - проем в стене (кровле) для монтажа одного или нескольких оконных блоков, конструкция которого предусматривает также установку монтажного уплотнения, откосов, сливов, подоконной доски.

Отлив, дождезащитный профиль - деталь, предназначенная для отвода дождевой воды и защищающая оконную конструкцию от ее проникновения.

Притвор - место примыкания (узел подвижного соединения) створки с брусками коробки. Основной притвор - узел соединения вертикальных и верхнего горизонтального брусков створки и коробки. Нижний притвор - узел соединения нижних горизонтальных брусков створки и коробки. Импостный притвор - узел соединения брусков створки с импостом коробки. Безимпостный (штульповой) притвор - узел соединения брусков створок между собой.

Полотно - сборочная единица балконного дверного блока рамочной конструкции, включающая светопрозрачное заполнение и, как правило, нижнюю глухую часть, выполненную в виде щитовой или филенчатой конструкции.

Разрезная узкая створка - узкая створка, состоящая из двух полустворок, соединенных через штульповой притвор. В том случае, если верхняя полустворка имеет высоту до 400 мм, ее допускается относить к форточным элементам.

Рамочная конструкция (элемент) оконного блока - сборочная единица оконного блока, состоящая из брусков (профилей), соединенных между собой посредством жестких угловых связей: на шипах и клее, сварке, механических связях (винтовых, на зубчатых пластинах, путем опрессовки) и др.

Раскладка (штапик) - деталь, закрепляющая светопрозрачное (или глухое) заполнение в створках и дверных полотнах.

Регулируемое проветривание - обеспечение вентиляции помещений с различной кратностью воздухообмена путем конструктивных решений открывающихся элементов изделий (створка с регулируемым ограничителем открывания, клапан, форточка).

Самовентиляция - саморегулирующаяся вентиляция, система ограниченного воздухообмена через каналы камер профилей или через встроенные в оконные блоки саморегулирующиеся климатические клапаны с целью регулирования влажности воздуха в помещении и предотвращения выпадения конденсата на внутренних поверхностях окон.

Светопрозрачное заполнение - заполнение из прозрачного листового стекла или стеклопакета.

Торцевой (боковой) монтажный зазор - пространство между торцевой поверхностью коробки СПК и поверхностью проема (стены).

Узел примыкания - это конструктивная система, состоящая в общем случае из коробки СПК, монтажного шва, системы крепежа, части ограждающей конструкции, ограниченной областью распространения тепло-технической неоднородности на ее внутренней поверхности вблизи проема, а в частных случаях дополненная элементами отделки откосов, подоконником, отливом и т.д.

Узкая створка - створка шириной, как правило, до 450 мм, ис-

пользуемая для проветривания помещения.

Форточка - створчатый элемент с размерами, как правило, не превышающими 350x450 мм, соединенный посредством шарнирной связи с брусками створки или коробки, предназначенный для проветривания помещения.

Фрамуга - створчатый элемент, имеющий откидное открывание, ограниченный горизонтальным импостом и брусками коробки и предназначенный для проветривания помещения.

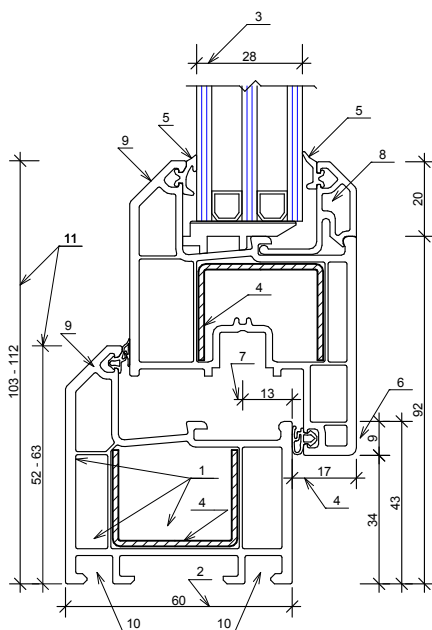
Фронтальный монтажный зазор - пространство между коробкой СПК и поверхностью четверти (фальш-четверти) проема.

Фурнитура - ручки, шпингалеты, запорные механизмы и прочие устройства, обеспечивающие открывание створок, их фиксацию в каком-либо положении или запираение.

Щелевое проветривание - ограниченное проветривание помещения через фиксированный зазор в притворе слегка приоткрытого створчатого элемента (площадь открывания не более 0,02 м²).

Примечание - Щелевое проветривание при откидном способе открывания обеспечивает проникновение воздуха через верхнюю половину створки и может быть приравнено к проветриванию при помощи форточки.

Вариант конфигурации окна системы "ФОРВАРД"



Сопrotивление теплопередаче системы:

- 0,65 м²°C/Вт (с армирующим профилем)
- 0,72 м²°C/Вт (без армирующего профиля)

1. Три воздушные камеры для сопротивления теплопередаче системы (класс 2 по ГОСТ 30673-99)

2. Ширина профиля 60 мм

3. Возможность установки стеклопакетов шириной до 38 мм

4. Жесткое армирование обеспечивает прочность окна

5. Две плоскости уплотняющих прокладок из ТРЕ защищают от продувания (уплотнение серого цвета)

6. Увеличение ширины притвора 9 мм

7. Осевой размер фурнитурного паза 13 мм повышает противозломные свойства окна

8. Штапики с двумя опорными ножками гарантируют надежное остекление

9. Наклон 45° служит для хорошего стока воды и придает окну элегантный дизайн

10. Ножки для крепления соединителей, расширителей для изготовления сложных ограждающих конструкций

11. Возможность использования в системе низкой рамы и узкого импоста для лучшего освещения дневным светом помещения

Описание системы "ФОРВАРД"

Система «ФОРВАРД» – делает помещение наиболее светлым за счет узких переплетов. Сохранение тепла в доме происходит благодаря 3-х камерному профилю шириной 60 мм.

Невысокий переплет и скос поверхности в 45° вместе с безупречной поверхностью профиля придают окну изысканно светлый облик.

В конструкциях окон системы «ФОРВАРД» применяются свариваемые уплотнители из термопластичных эластомеров (ТРЕ) серого цвета.

- Уплотнители из ТРЕ более долговечны и меньше подвержены воздействиям атмосферных явлений.

- Уплотнители свариваются вместе с профилем, что ускоряет и упрощает изготовление окон и минимизирует так называемый «человеческий фактор».

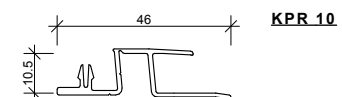
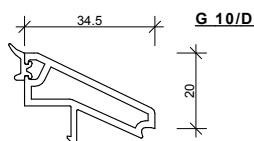
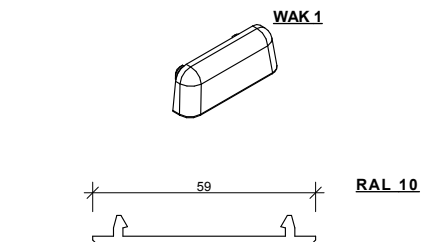
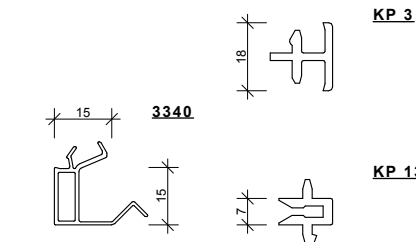
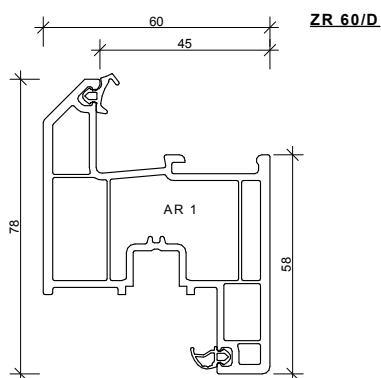
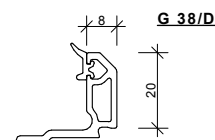
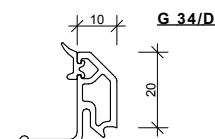
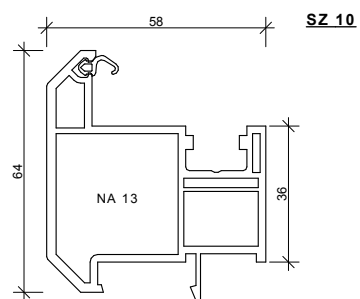
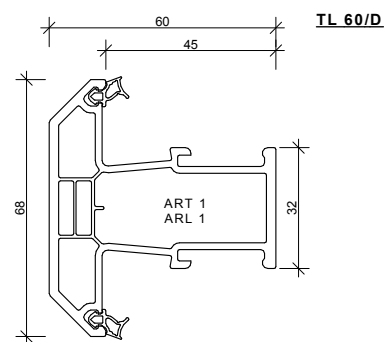
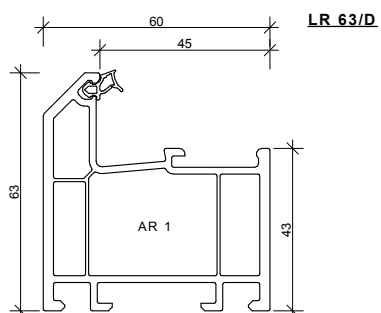
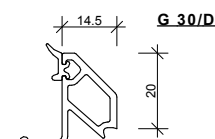
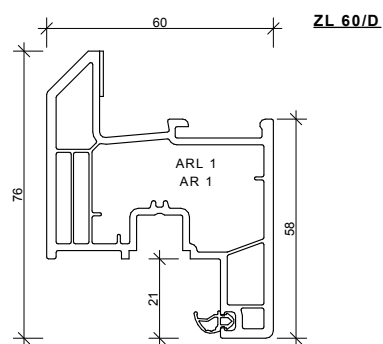
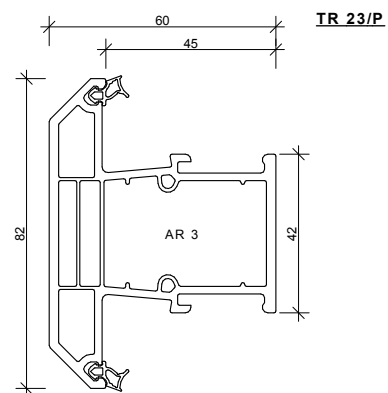
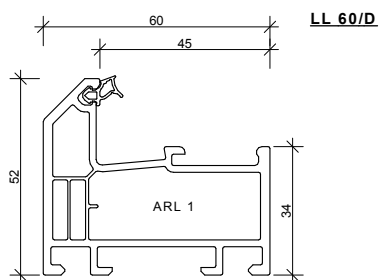
- Долговечность уплотнителя из ТРЕ составляет 20 условных лет эксплуатации. Данный уплотнитель обладает превосходной озоностойкостью и устойчивостью к ультрафиолетовому излучению. Материал ТРЕ не окрашивает пластиковый профиль.

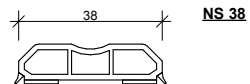
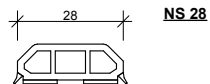
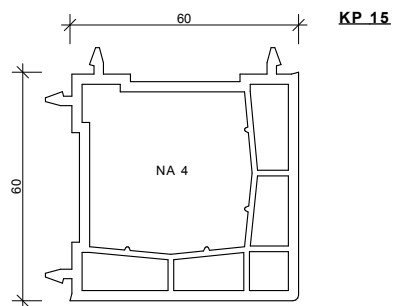
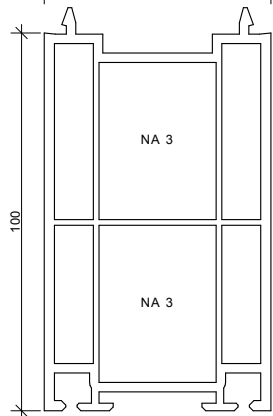
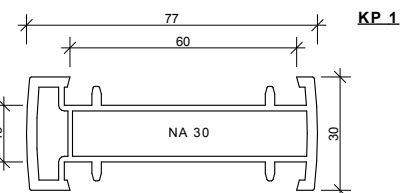
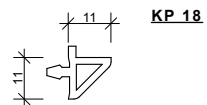
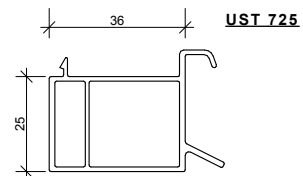
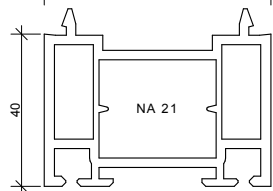
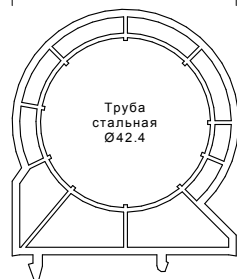
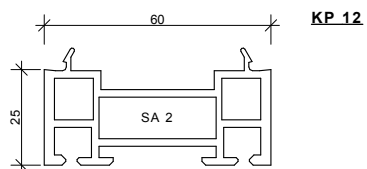
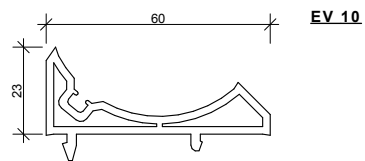
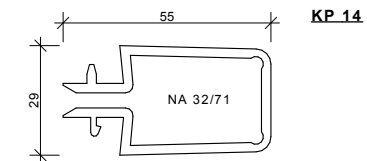
Высота притворов: снаружи 8 мм, изнутри 9 мм. Такая высота притворов гарантирует надежное прилегание створки к раме и улучшает шумоизоляцию, а также дает больше возможностей для регулировки фурнитуры.

Система «ФОРВАРД» прошла теплофизические и физико-механические сертификационные испытания в лабораториях НИИ Строительной Физики и получила сертификат соответствия требованиям отечественных нормативных документов (ГОСТ 30673-99, ГОСТ 30973-2002) и может использоваться для оконных и балконных дверных блоков различного типа зданий, включая жилые.

Особая форма штапика. Благодаря тому, что штапик имеет две опорных ножки, увеличивается надежность защемления стеклопакета, становится более легкой замена стеклопакета и появляется возможность установки более широкого стеклопакета (до 38 мм) без применения добавочного профиля.

Система имеет ряд соединителей, расширителей для изготовления сложных ограждающих конструкций.





Виды стального армирования системы "ФОРВАРД"

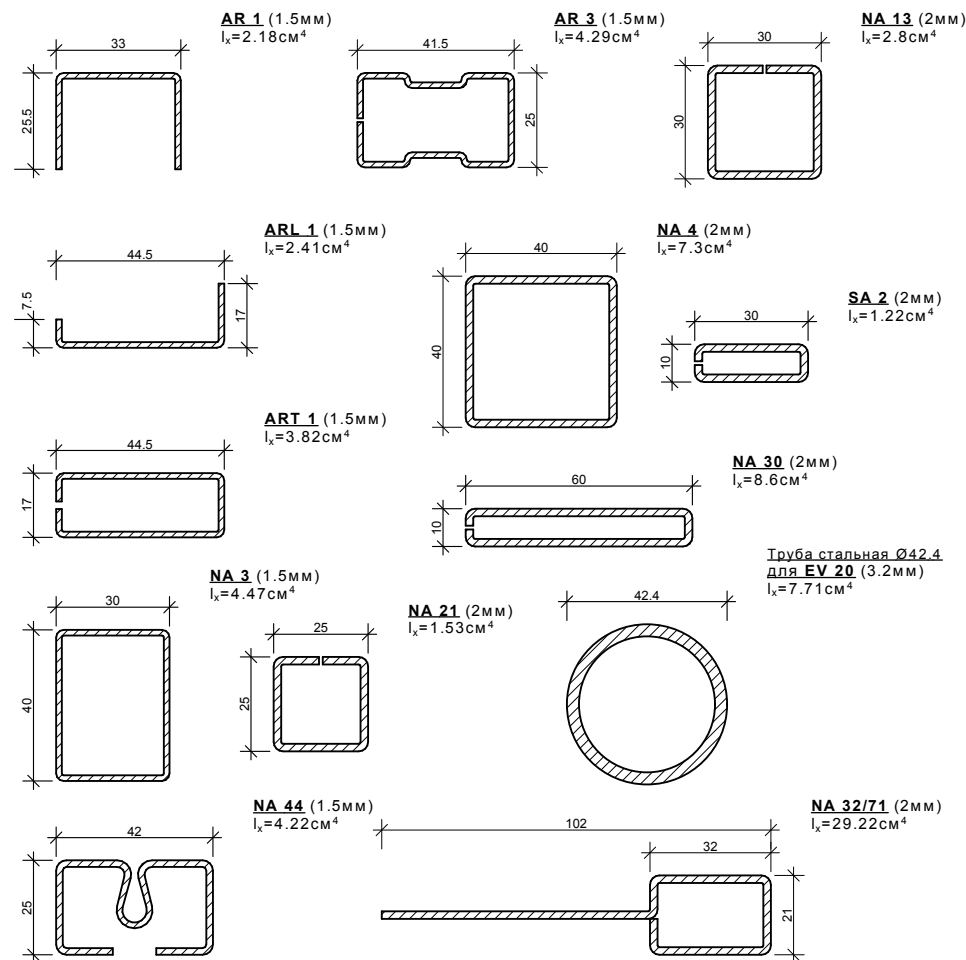
Армирование

ПВХ профили для окон и дверей, как правило, армируются стальными усилительными вкладышами, с целью избежать прогиба профилей при статических, ветровых нагрузках и больших перепадах температуры.

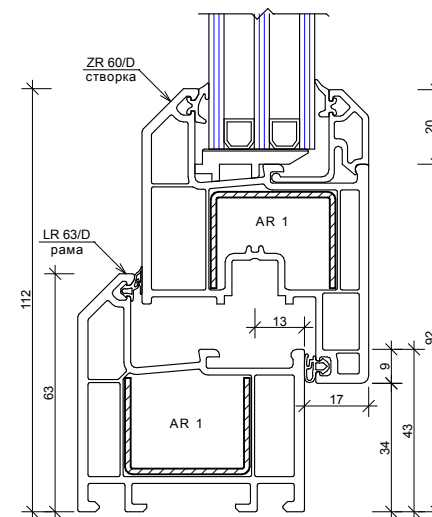
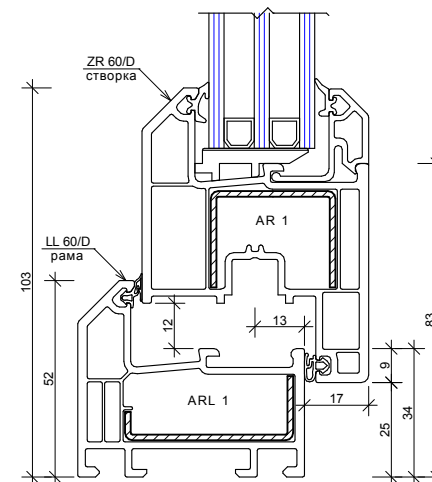
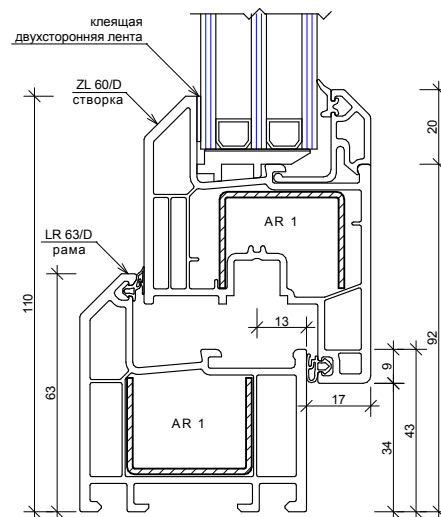
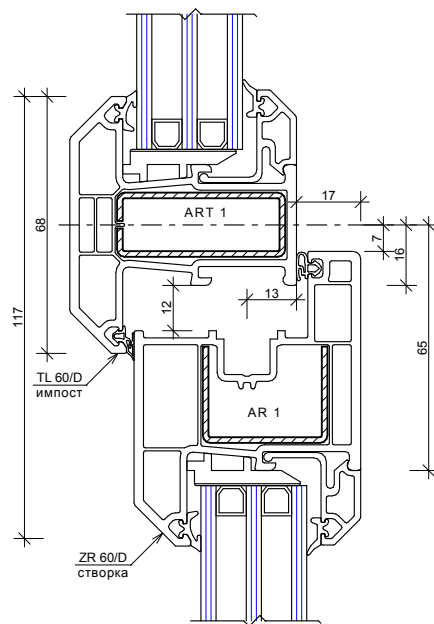
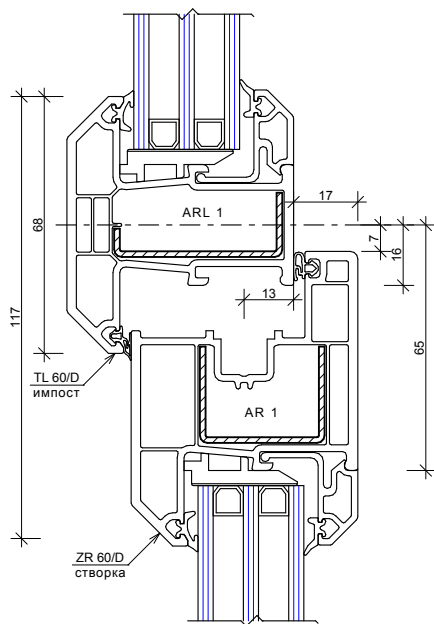
Форма и размеры армирующих профилей подобраны так, чтобы выполнять требования действующих норм по воздухо- и водонепроницаемости (ДИН 18055, ГОСТ 30674-99) и требования по восприятию статических нагрузок (ДИН 1055 и 18056, ГОСТ 30674-99).

В настоящей документации приведены армирующие профили для ПВХ профилей системы "Форвард", необходимые требования по статической прочности конструкций, расчетные таблицы.

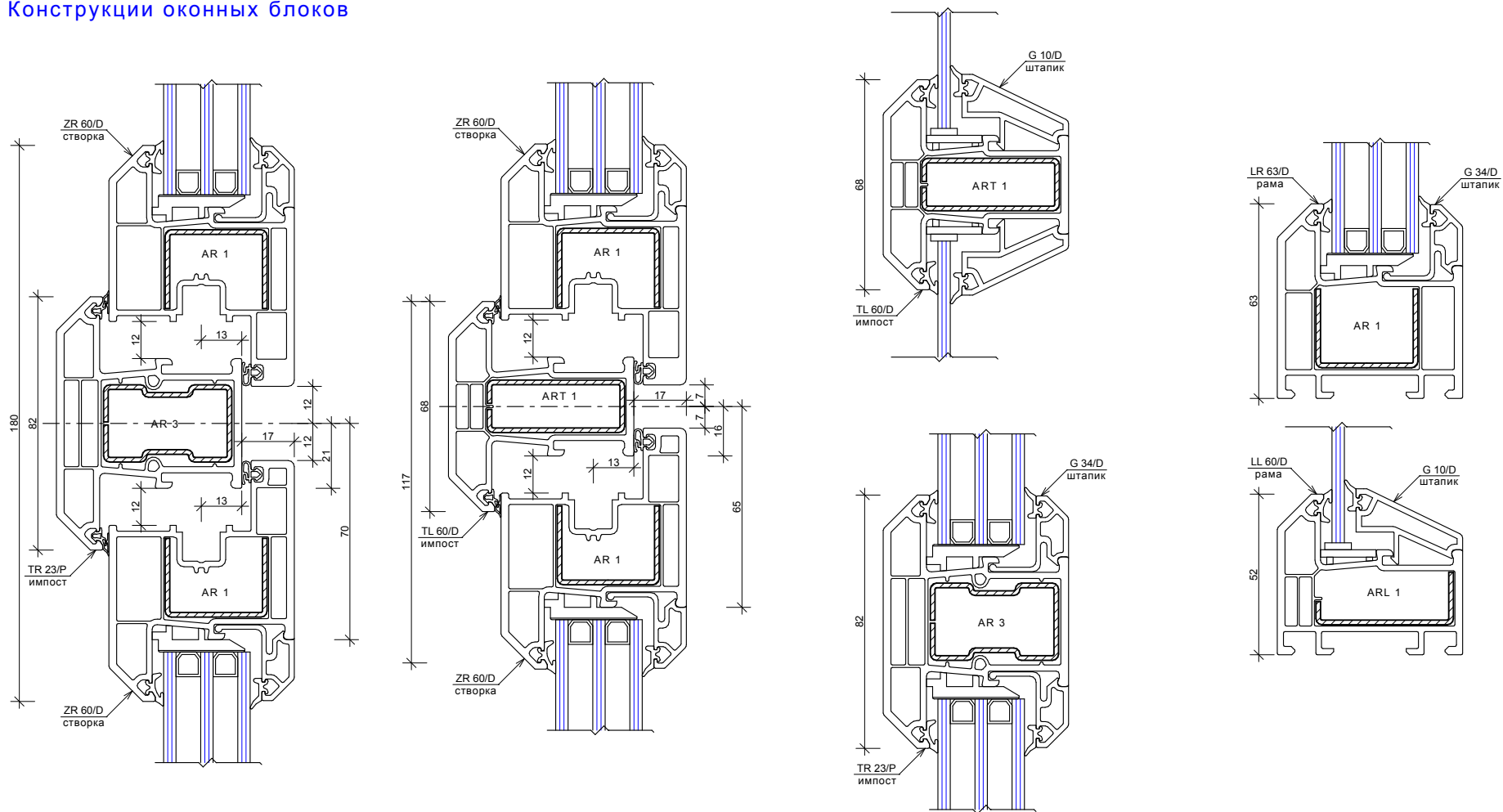
При использовании профилей, поставляемых иными, чем Deseuninck, компаниями, эти профили должны соответствовать требованиям Deseuninck по форме, размерам (в том числе, по радиусам закруглений) и моменту инерции. Для армирования следует применять стальные профили с оцинкованным слоем не менее 9мкм по ГОСТ 9.303-84. Армирование, которое находится в незакрытых внутренних камерах профилей, следует на торцах подвергать надежной долгосрочной антикоррозионной защите.



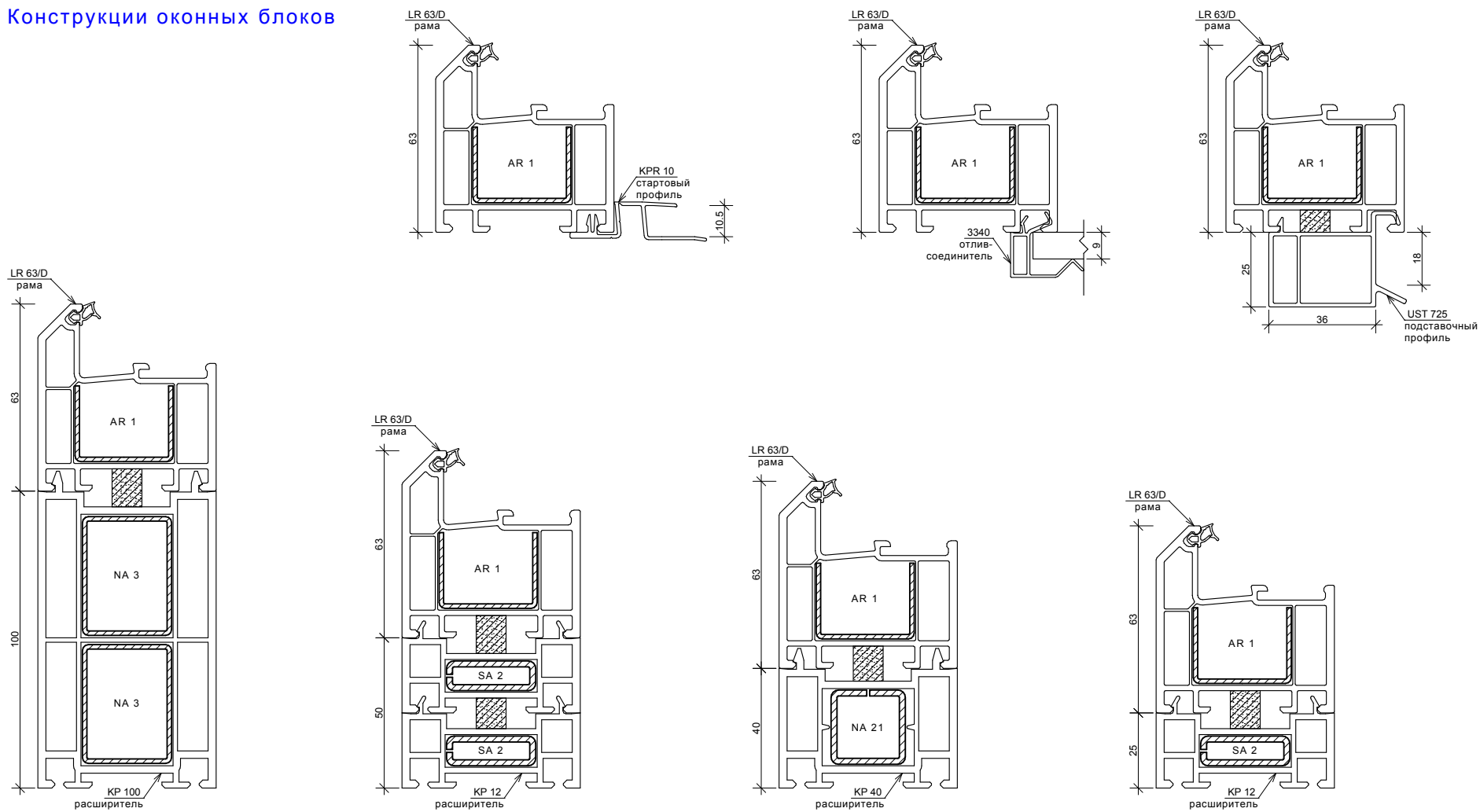
Конструкции оконных блоков



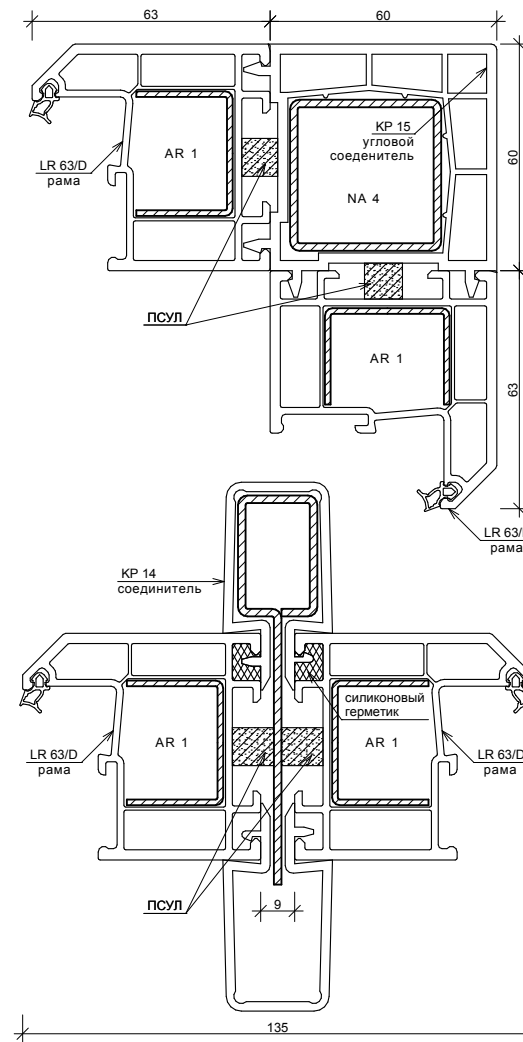
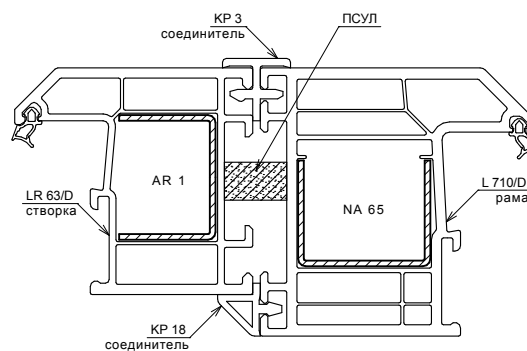
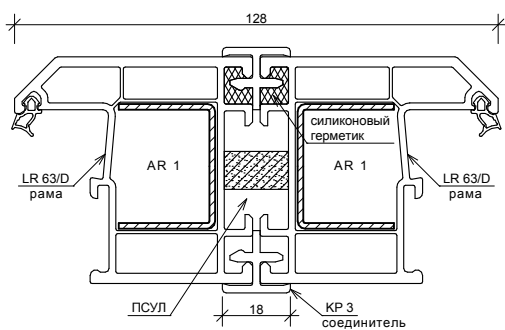
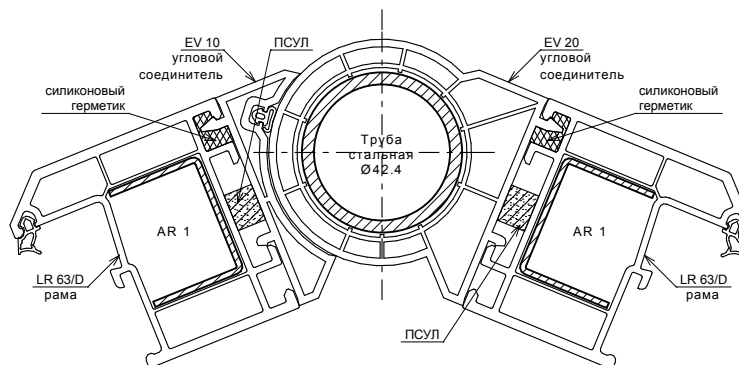
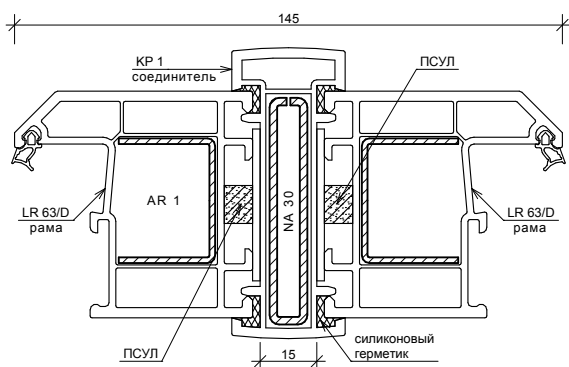
Конструкции оконных блоков



Конструкции оконных блоков



Конструкции оконных блоков



Отвод воды и вентиляция.

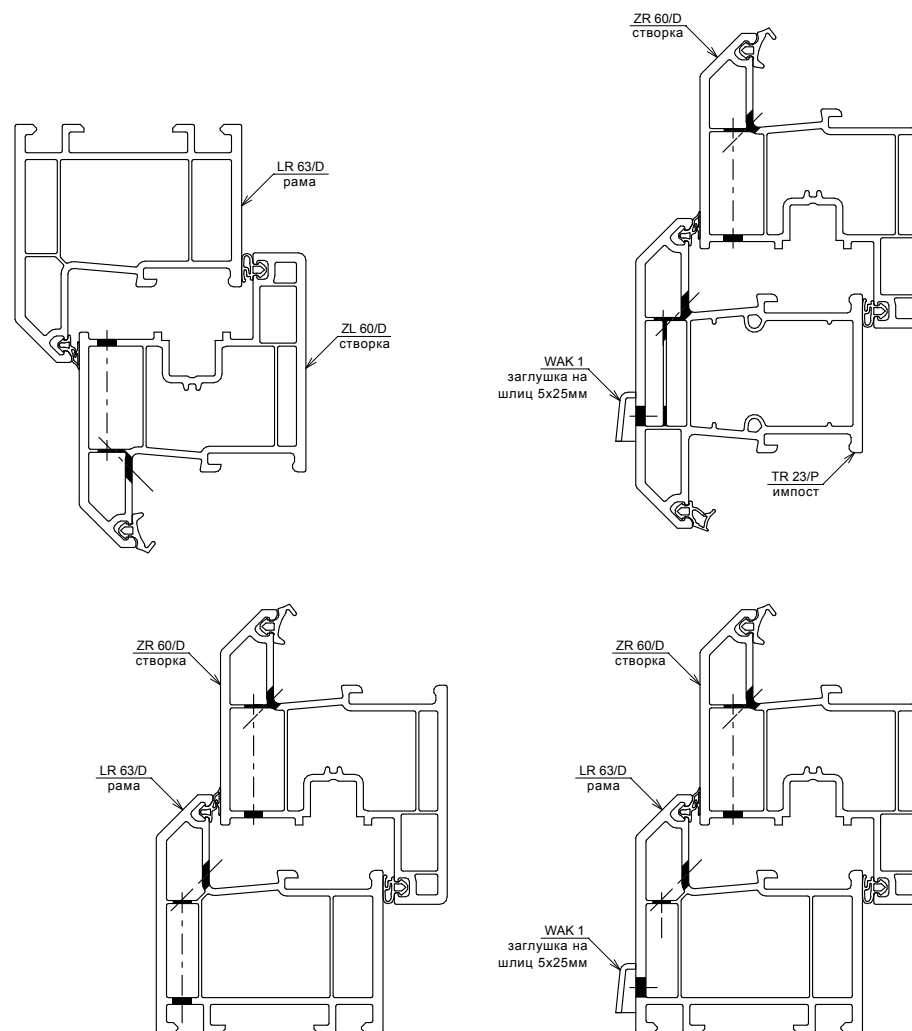
ГОСТ 30674-99, п.5.9.4, а также технологические требования "Десеупінск" предусматривают в ПВХ окнах четыре разных вида функциональных отверстий. Минимальные размеры отверстий: (шлицы) 25x5 мм

1. Отверстия для вентиляции фальцев стеклопакетов (полостей между кромками стеклопакетов и фальцами профилей). Отверстия этого типа выполняются обязательно при установке каждого стеклопакета, в створках и при глухом остеклении (в каждом поле остекления). Размер и расположение этих отверстий регламентируется п.5.9.5 ГОСТ 30674-99.

2. Водосливные отверстия – для отвода воды, проникающей между рамой и створкой. Выполняются обязательно при наличии открывающихся створок. Размер и расположение этих отверстий регламентируется п.5.9.6 ГОСТ 30674-99.

3. Отверстия для компенсации ветрового давления выполняются при установке окон на высоте более 20 м от уровня земли. Размер и расположение этих отверстий регламентируется п.5.9.7 ГОСТ 30674-99.

4. Отверстия для вентиляции наружных камер профилей от перегрева выполняются при использовании цветных профилей (п.5.9.7 ГОСТ 30674-99). Эти отверстия должны открывать наружные камеры цветных профилей, которые остаются замкнутыми после выполнения иных типов отверстий.

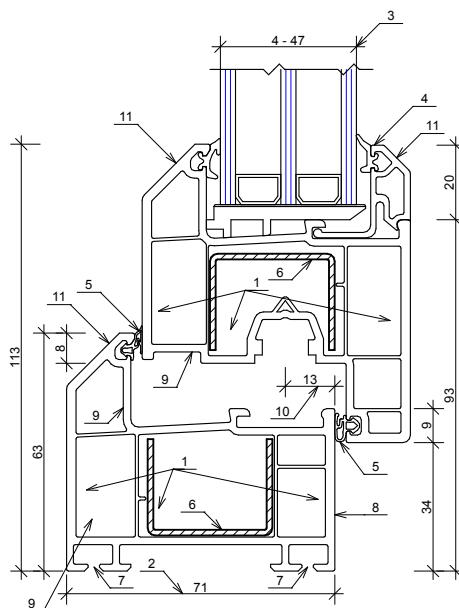


Вариант конфигурации окна системы "БАУТЕК"

1. Три воздушные камеры для сопротивления теплопередаче системы (класс 2 по ГОСТ 30673-99)
2. Ширина 71 мм для оптимального распределения температур в профилях
3. Возможность установки стеклопакетов шириной до 47 мм
4. Штапики с двумя опорными ножками гарантируют надежное остекление
5. Две плоскости уплотняющих прокладок из ТРЕ защищают от продувания (уплотнение черного цвета)
6. Надежные стальные вкладыши, одинаковые в раме и створке, обеспечивают восприятие жестких ветровых нагрузок
7. Ножки для крепления соединителей, расширителей для изготовления сложных ограждающих конструкций
8. Крепление петель производится через пластик и сталь
9. Отвод воды и вентиляция фальцев стеклопакетов идут через наружную камеру

10. Осевой размер фурнитурного паза 13 мм

11. Наклон 45° служит для хорошего стока воды и придает окну эlegantный дизайн



Сопротивление теплопередаче системы:

- 0,68 м²°С/Вт (с армирующим профилем)
- 0,76 м²°С/Вт (без армирующего профиля)

Описание системы "БАУТЕК"

Система «БАУТЕК», созданная специально для российских условий, - 3-х камерная профильная система шириной 71 мм.

Снижение образования конденсата на внутренней поверхности окна, в том числе «краевого эффекта» у стеклопакета благодаря ширине профилей 71 мм.

Профиль по восприятию климатических воздействий относится к «морозостойкому исполнению».

Компаунд (сырьевая смесь) подготовлена для применения профилей в жестком российском климате:

- пластик окон должен выдерживать самые суровые морозы, поэтому в его составе уделено особое внимание модификатору на ударную вязкость.
- повышенная прочность сварных соединений.
- подтвержденная долговечность 40 условных лет эксплуатации.
- температура размягчения по Вика составляет +88°С.
- ударная вязкость по Шарпи 44 кДЖ/м².

В конструкциях окон системы «БАУТЕК» применяются свариваемые уплотнители из термопластичных эластомеров (ТРЕ) черного цвета.

- Уплотнители из ТРЕ более долговечны и меньше подвержены воздействиям атмосферных явлений.
- Уплотнители свариваются вместе с

профилем, что ускоряет и упрощает изготовление окон и минимизирует так называемый «человеческий фактор».

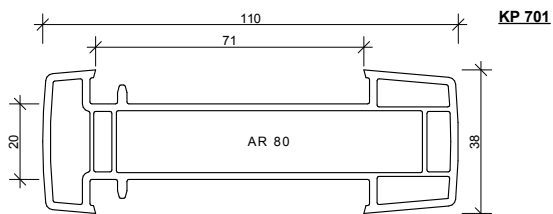
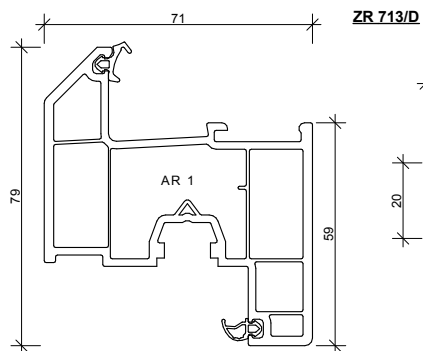
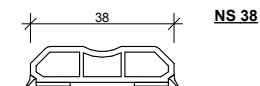
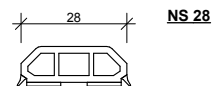
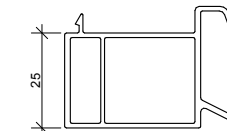
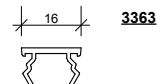
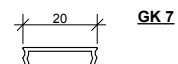
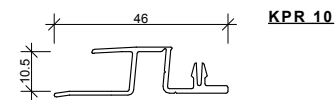
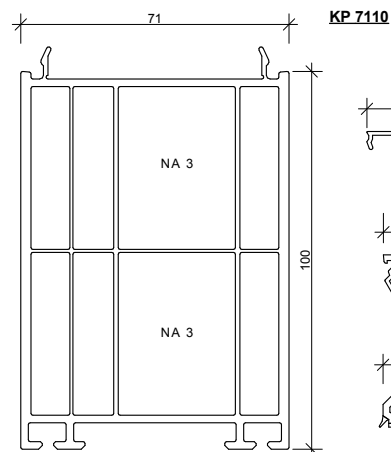
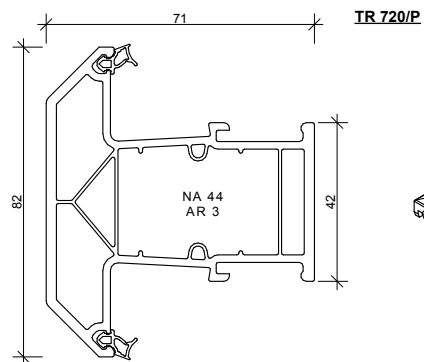
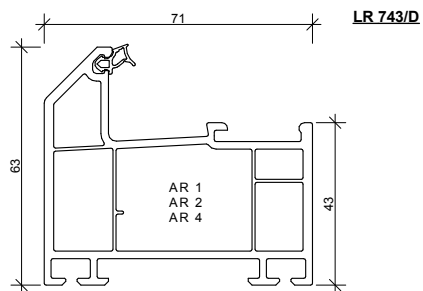
- Долговечность уплотнителя из ТРЕ составляет 20 условных лет эксплуатации. Данный уплотнитель обладает превосходной озоностойкостью и устойчивостью к ультрафиолетовому излучению. Материал ТРЕ не окрашивает пластиковый профиль.

Профили имеют эlegantный дизайн с уклоном 45°. Благодаря уклону 45° улучшен сток воды с поверхности окна. Грязь не задерживается на профиле.

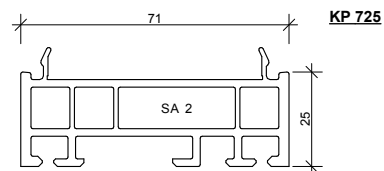
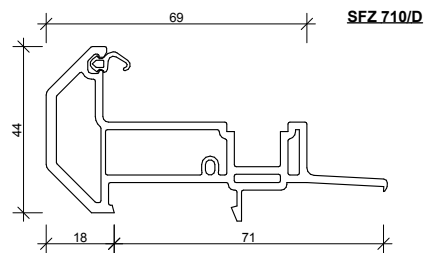
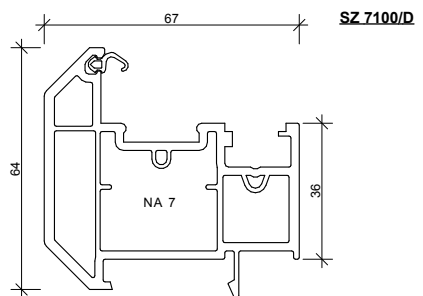
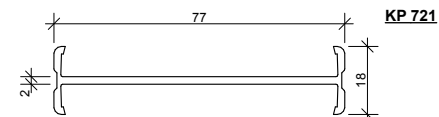
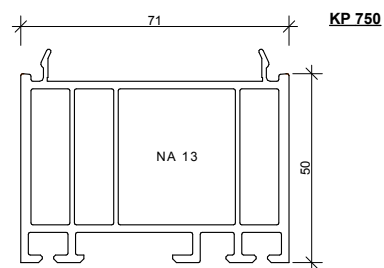
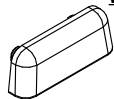
Особая форма штапика. Благодаря тому, что штапик имеет две опорных ножки, увеличивается надежность защемления стеклопакета, становится более легкой замена стеклопакета и появляется возможность установки более широкого стеклопакета (до 47 мм) без применения добавочного профиля.

Высокая статическая надежность и формоустойчивость системы благодаря повышенным моментам инерции стальных усилителей и прочности самого ПВХ профиля. Момент инерции армирования импоста в два раза превышает аналогичный показатель иных профильных систем.

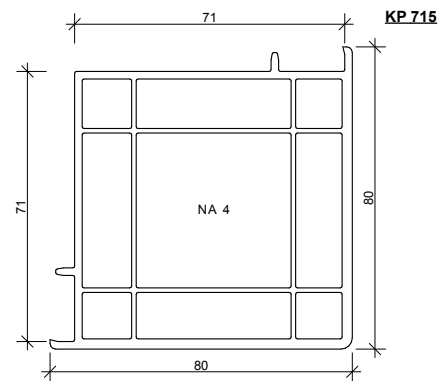
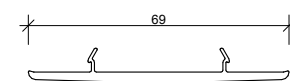
Высота притворов: снаружи 8 мм, изнутри 9 мм. Такая высота притворов гарантирует надежное прилегание створки к раме и улучшает шумоизоляцию, а также дает больше возможностей для регулировки фурнитуры.

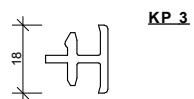
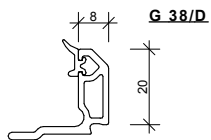
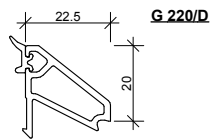
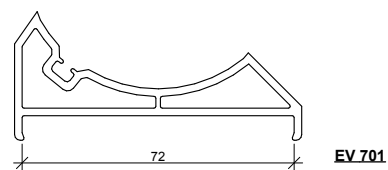
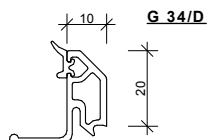
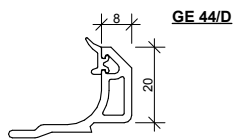
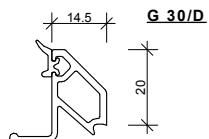
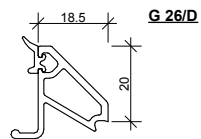
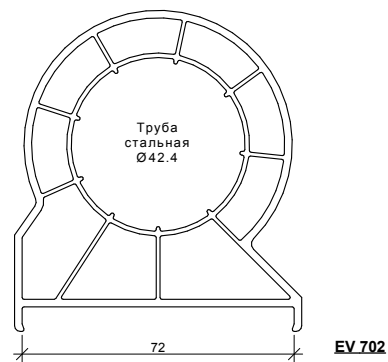
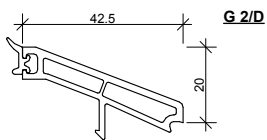
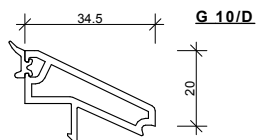
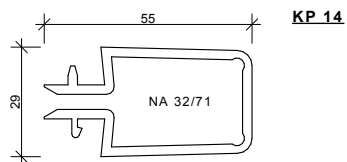


WAK 1



RAL 171





Виды стального армирования системы "БАУТЕК"

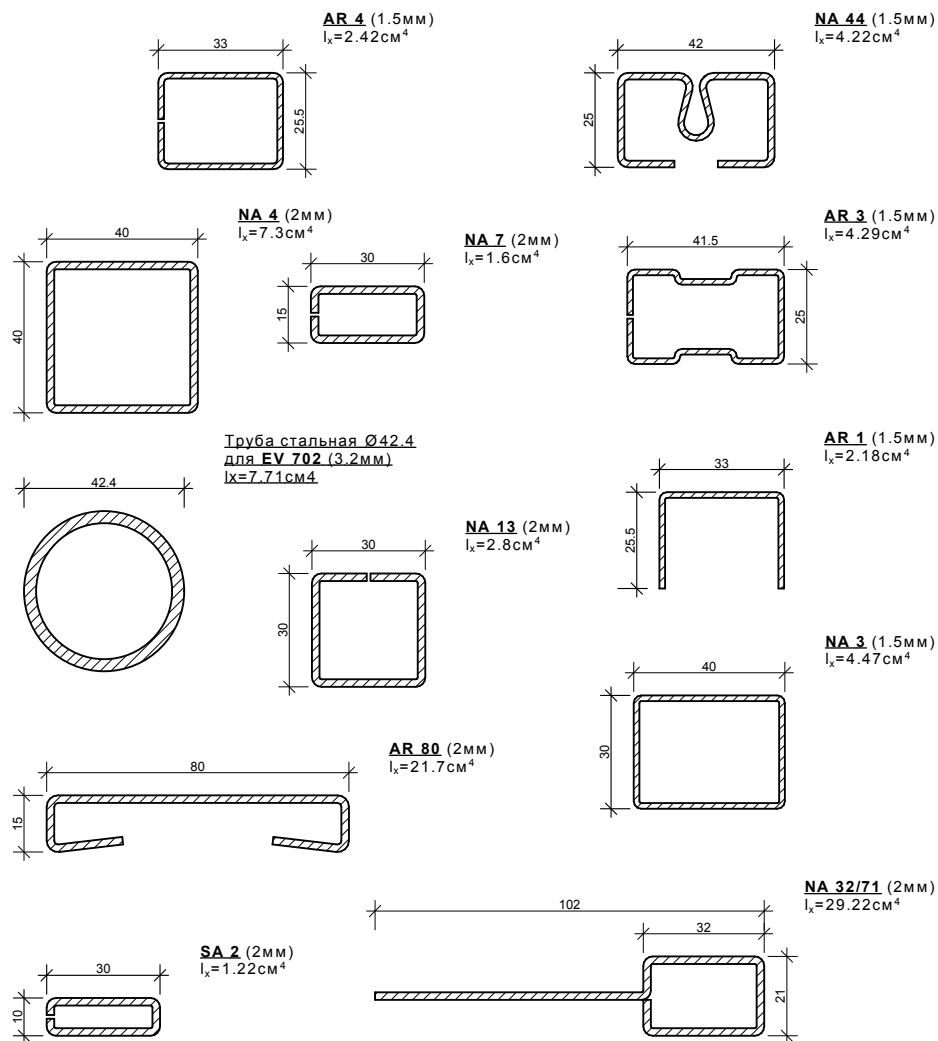
Армирование

ПВХ профили для окон и дверей, как правило, армируются стальными усилительными вкладышами, с целью избежать прогиба профилей при статических, ветровых нагрузках и больших перепадах температуры.

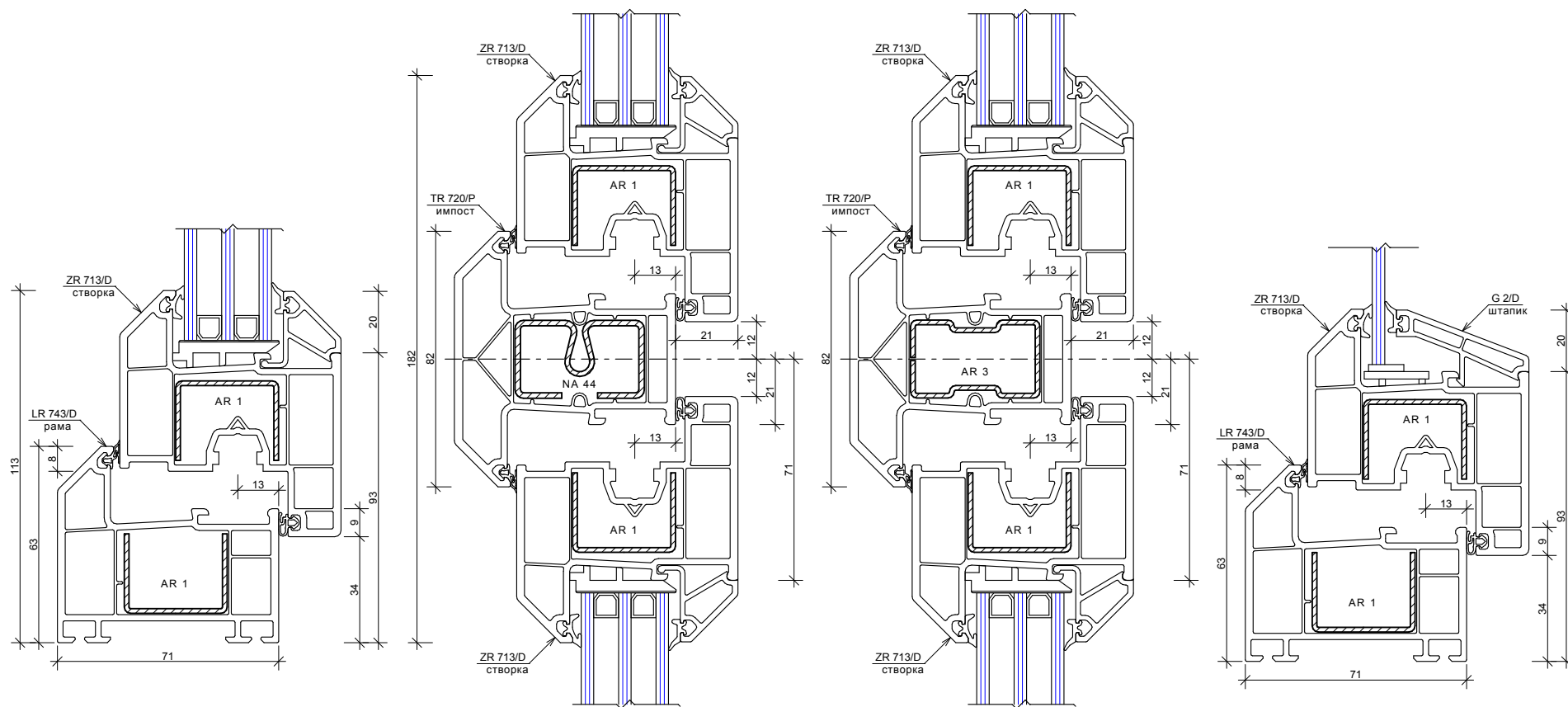
Форма и размеры армирующих профилей подобраны так, чтобы выполнять требования действующих норм по воздухо- и водонепроницаемости (ДИН 18055, ГОСТ 30674-99) и требования по восприятию статических нагрузок (ДИН 1055 и 18056, ГОСТ 30674-99).

В настоящей документации приведены армирующие профили для ПВХ профилей системы "Баутек", необходимые требования по статической прочности конструкций, расчетные таблицы.

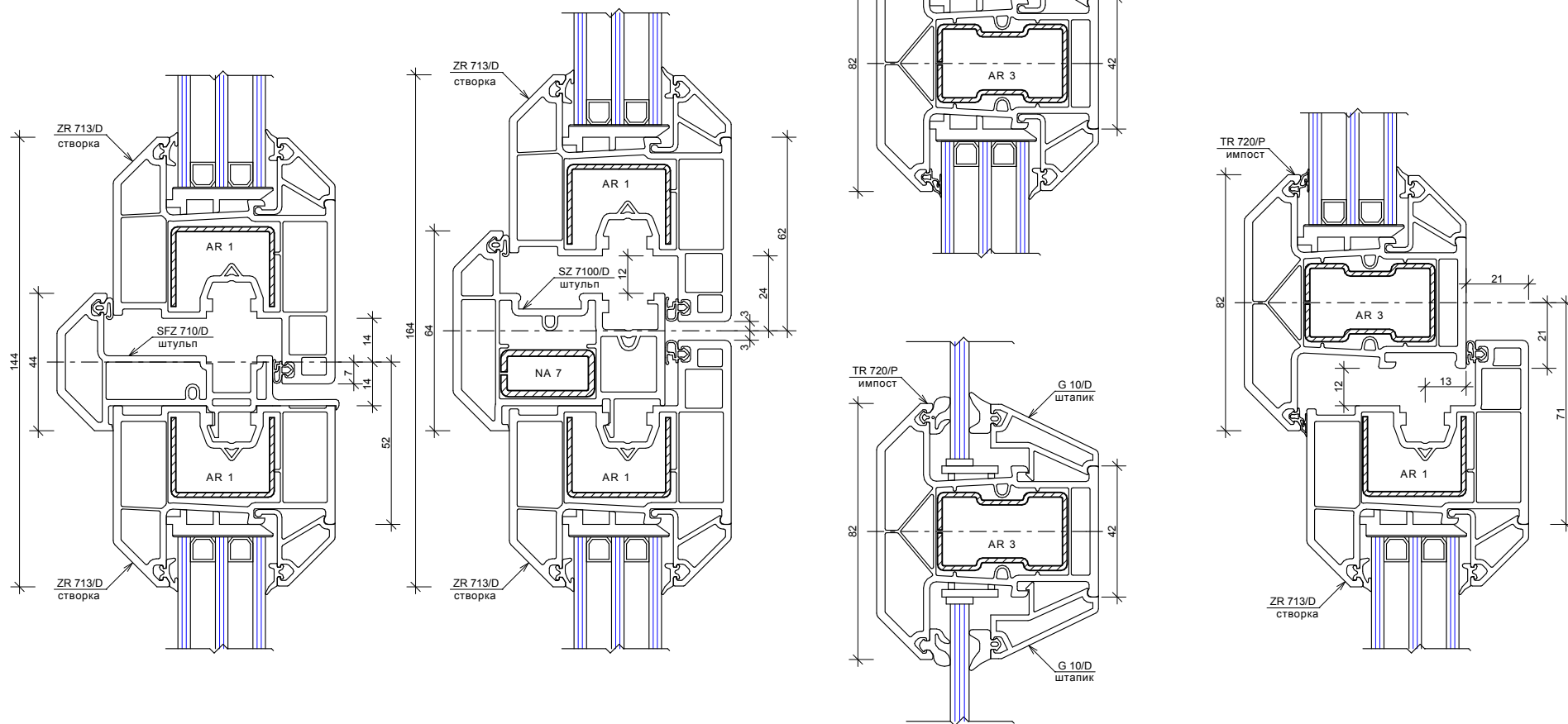
При использовании профилей, поставляемых иными, чем Deseuninck, компаниями, эти профили должны соответствовать требованиям Deseuninck по форме, размерам (в том числе, по радиусам закруглений) и моменту инерции. Для армирования следует применять стальные профили с оцинкованным слоем не менее 9мкм по ГОСТ 9.303-84. Армирование, которое находится в незакрытых внутренних камерах профилей, следует на торцах подвергать надежной долгосрочной антикоррозионной защите.



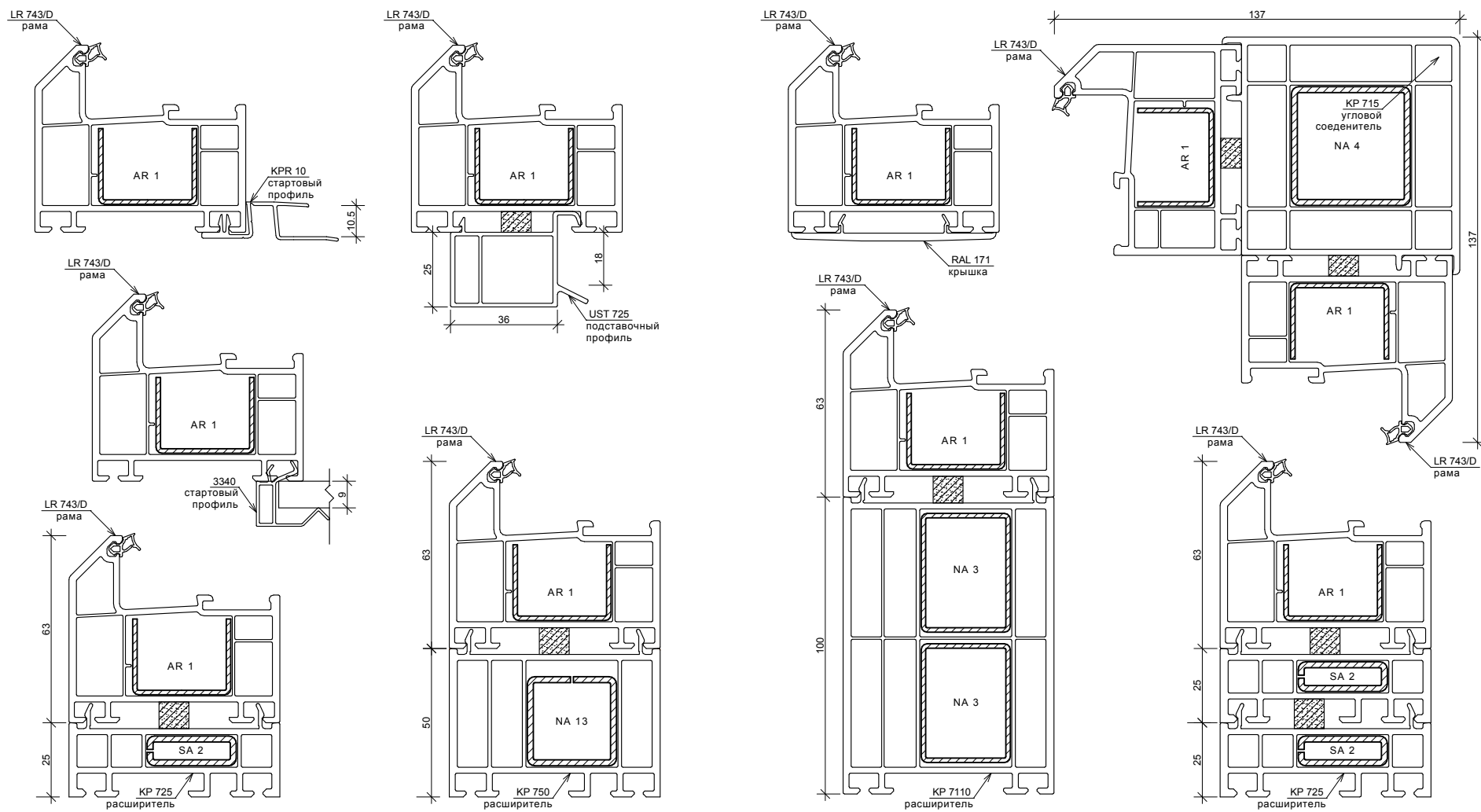
Конструкции оконных блоков



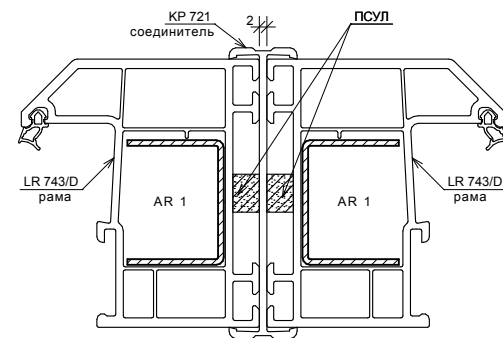
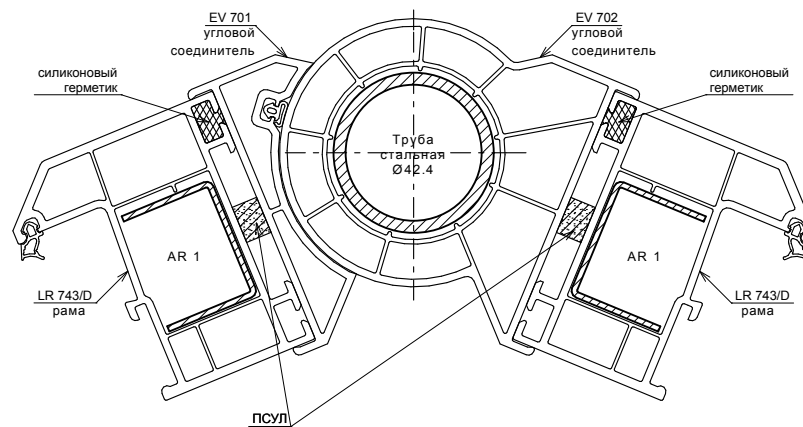
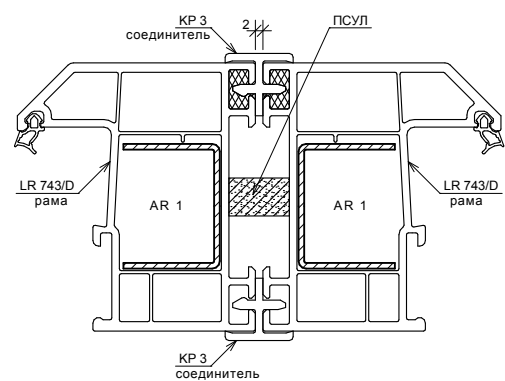
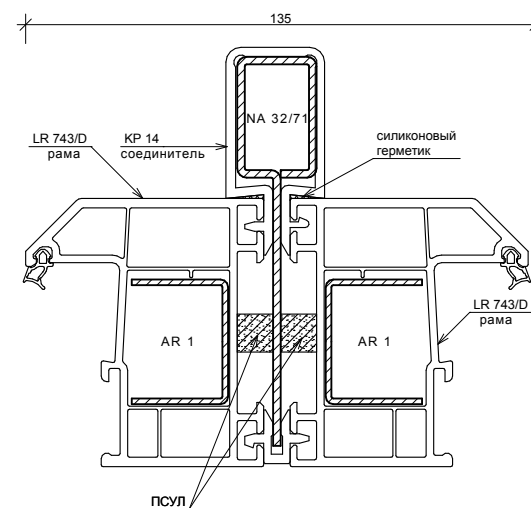
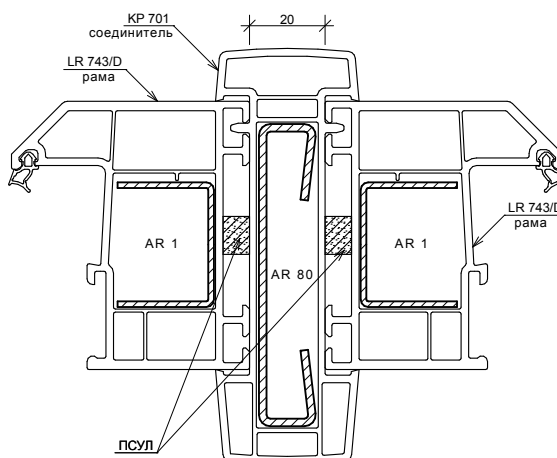
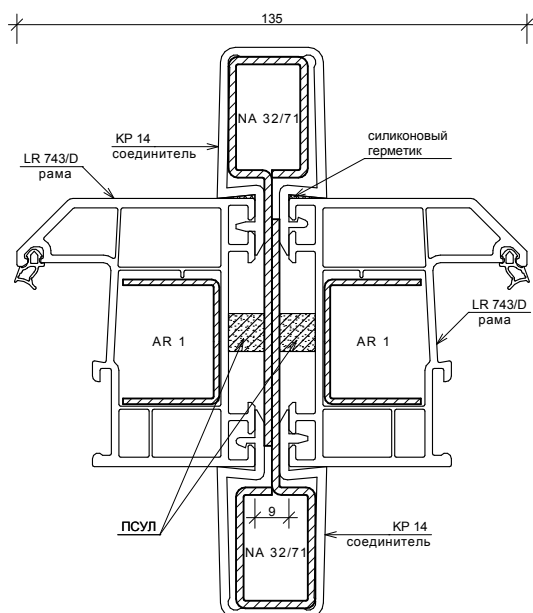
Конструкции оконных блоков



Конструкции оконных блоков



Конструкции оконных блоков



Отвод воды и вентиляция.

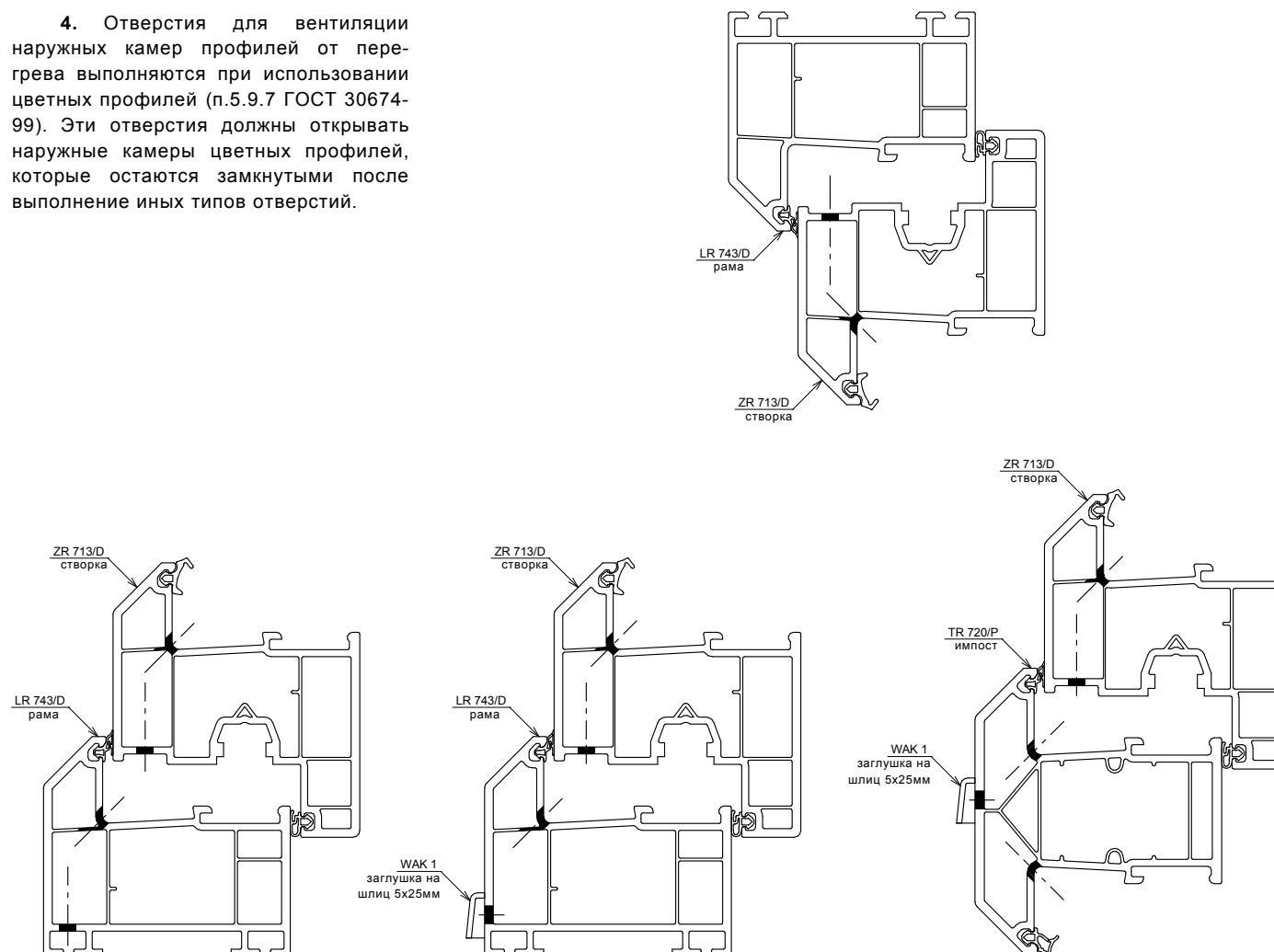
ГОСТ 30674-99, п.5.9.4, а также технологические требования "Десеупінск" предусматривают в ПВХ окнах четыре разных вида функциональных отверстий. Минимальные размеры отверстий: (шлицы) 25x5 мм.

1. Отверстия для вентиляции фальцев стеклопакетов (полостей между кромками стеклопакетов и фальцами профилей). Отверстия этого типа выполняются обязательно при установке каждого стеклопакета, в створках и при глухом остеклении (в каждом поле остекления). Размер и расположение этих отверстий регламентируется п.5.9.5 ГОСТ 30674-99.

2. Водосливные отверстия – для отвода воды, проникающей между рамой и створкой. Выполняются обязательно при наличии открывающихся створок. Размер и расположение этих отверстий регламентируется п.5.9.6 ГОСТ 30674-99.

3. Отверстия для компенсации ветрового давления выполняются при установке окон на высоте более 20 м от уровня земли. Размер и расположение этих отверстий регламентируется п.5.9.7 ГОСТ 30674-99.

4. Отверстия для вентиляции наружных камер профилей от перегрева выполняются при использовании цветных профилей (п.5.9.7 ГОСТ 30674-99). Эти отверстия должны открывать наружные камеры цветных профилей, которые остаются замкнутыми после выполнения иных типов отверстий.

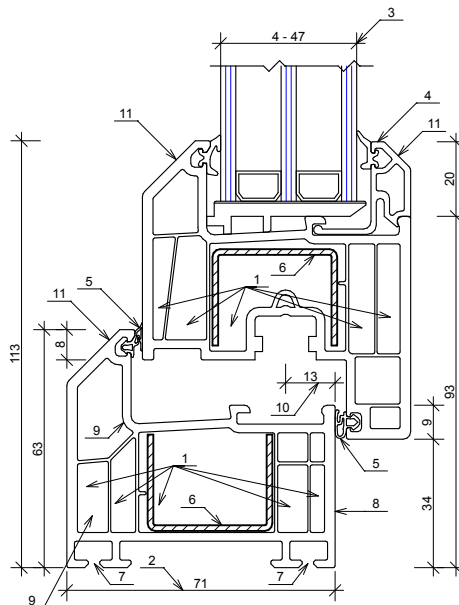


Вариант конфигурации окна системы "ФАВОРИТ"

1. Пять воздушных камер для высокой теплозащиты (класс 1 по ГОСТ 30673-99)
2. Ширина 71 мм для оптимального распределения температур в профилях
3. Возможность установки стеклопакетов шириной до 47 мм
4. Штапики с двумя опорными ножками гарантируют надежное остекление
5. Две плоскости уплотняющих прокладок из ТРЕ защищают от продувания (уплотнение серого цвета)
6. Надежные стальные вкладыши, одинаковые в раме и створке, обеспечивают восприятие жестких ветровых нагрузок
7. Ножки для крепления соединителей, расширителей для изготовления сложных ограждающих конструкций
8. Крепление петель производится через пластик и сталь
9. Отвод воды и вентиляции фальцев стеклопакетов идут через наружную камеру

10. Осевой размер фурнитурного паза 13 мм

11. Наклон 45° служит для хорошего стока воды и придает окну эlegantный дизайн



Сопротивление теплопередаче системы:

- 0,77 м²С/Вт (с армирующим профилем)
- 0,82 м²С/Вт (без армирующего профиля)

Описание системы "ФАВОРИТ"

Система «ФАВОРИТ» – созданная специально для российских условий 5-ти камерная профильная система шириной 71 мм. Ширина профиля и количество камер обеспечивают повышенные теплоизоляционные свойства.

Снижение образования конденсата на внутренней поверхности окна, в том числе «краевого эффекта» у стеклопакета благодаря ширине профилей 71 мм.

Компаунд (сырьевая смесь) подготовлена для применения профилей в жестком российском климате:

- пластик окон должен выдерживать самые суровые морозы, поэтому в его составе уделено особое внимание модификатору на ударную вязкость. Профиль по восприятию климатических воздействий относится к «морозостойкому исполнению».
 - повышенная прочность сварных соединений.
 - подтвержденная долговечность 40 условных лет эксплуатации.
 - температура размягчения по Вика составляет +88°С.
 - ударная вязкость по Шарпи 44 кДж/м².
- Высокая статическая надежность и формоустойчивость системы благодаря повышенным моментам инерции сталь-

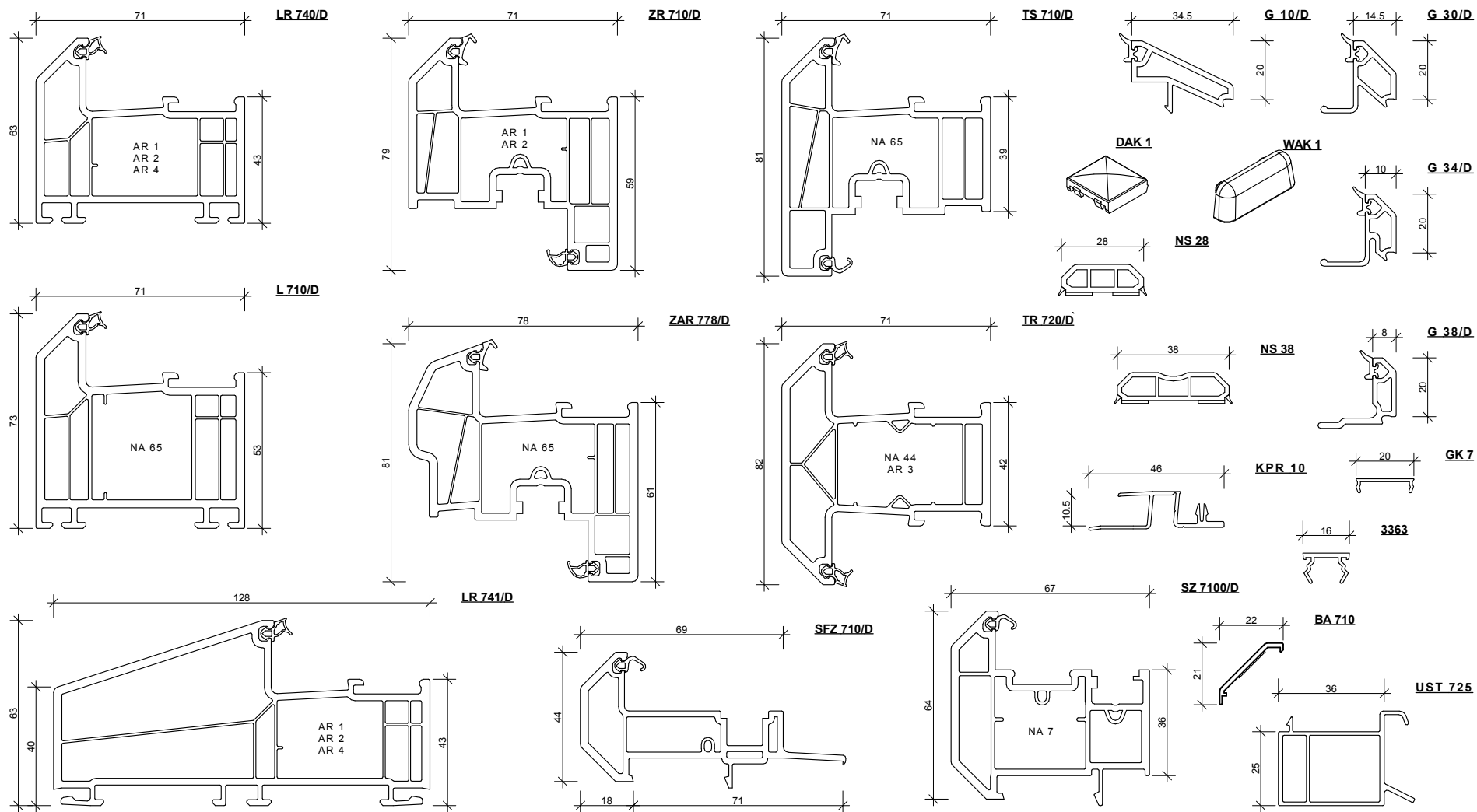
ных усилителей и прочности самого ПВХ профиля.

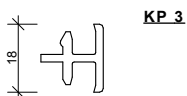
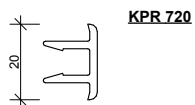
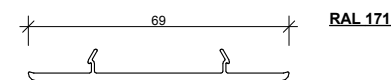
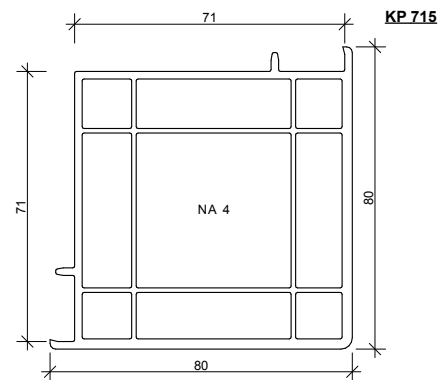
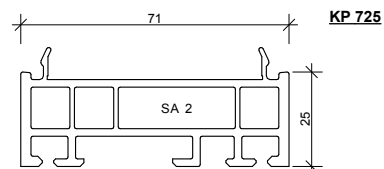
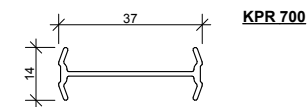
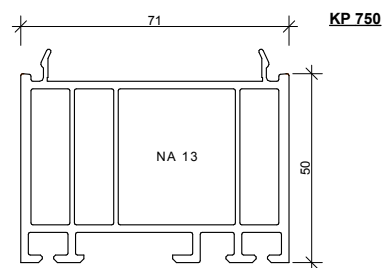
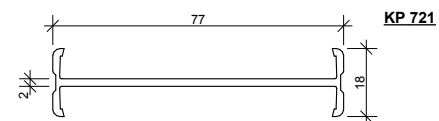
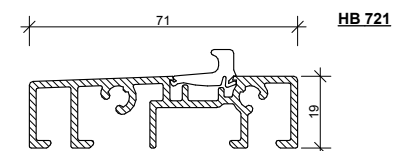
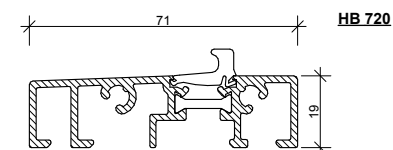
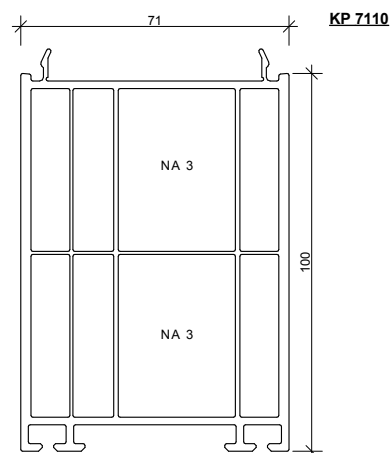
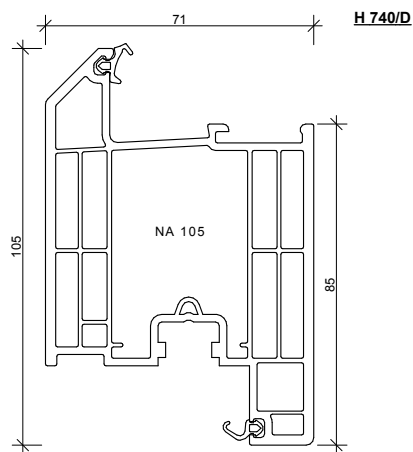
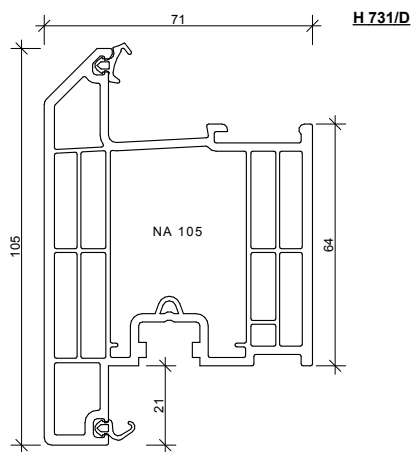
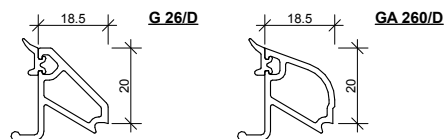
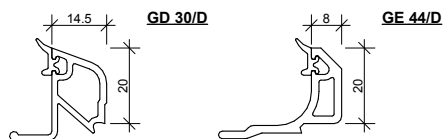
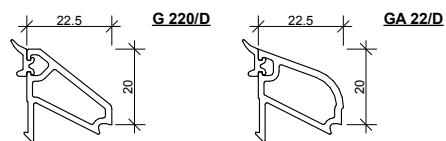
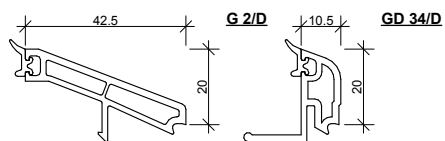
Момент инерции армирования импоста в два раза превышает аналогичный показатель иных профильных систем.

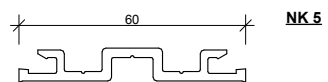
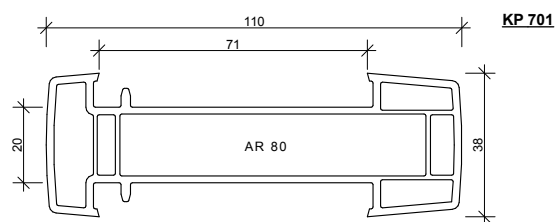
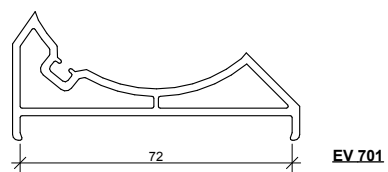
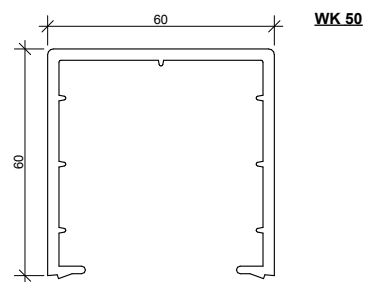
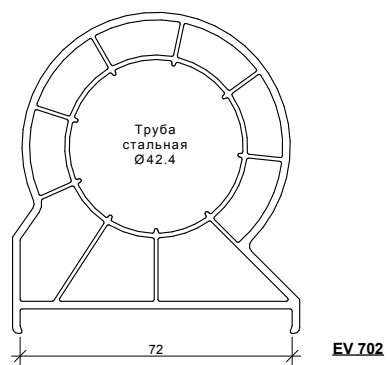
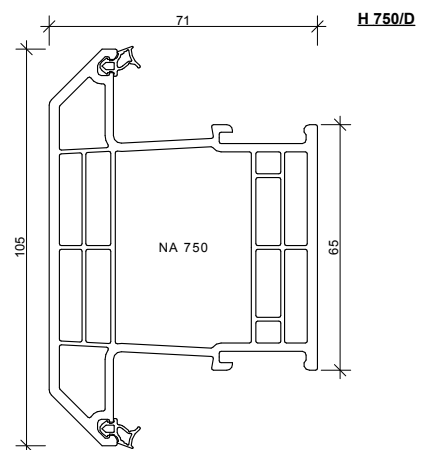
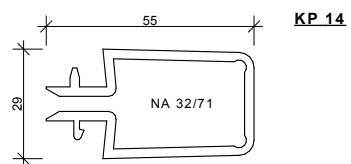
Высота притворов: снаружи 8 мм, изнутри 9 мм. Такая высота притворов гарантирует надежное прилегание створки к раме и улучшает шумоизоляцию, а также дает больше возможностей для регулировки фурнитуры.

В конструкциях окон системы «ФАВОРИТ» применяются свариваемые уплотнители из термопластичных эластомеров (ТРЕ) серого цвета.

- Уплотнители из ТРЕ более долговечны и меньше подвержены воздействиям атмосферных явлений.
- Уплотнители свариваются вместе с профилем, что ускоряет и упрощает изготовление окон и минимизирует так называемый «человеческий фактор».
- Долговечность уплотнителя из ТРЕ составляет 20 условных лет эксплуатации. Данный уплотнитель обладает превосходной озоностойкостью и устойчивостью к ультрафиолетовому излучению. Материал ТРЕ не окрашивает пластиковый профиль.







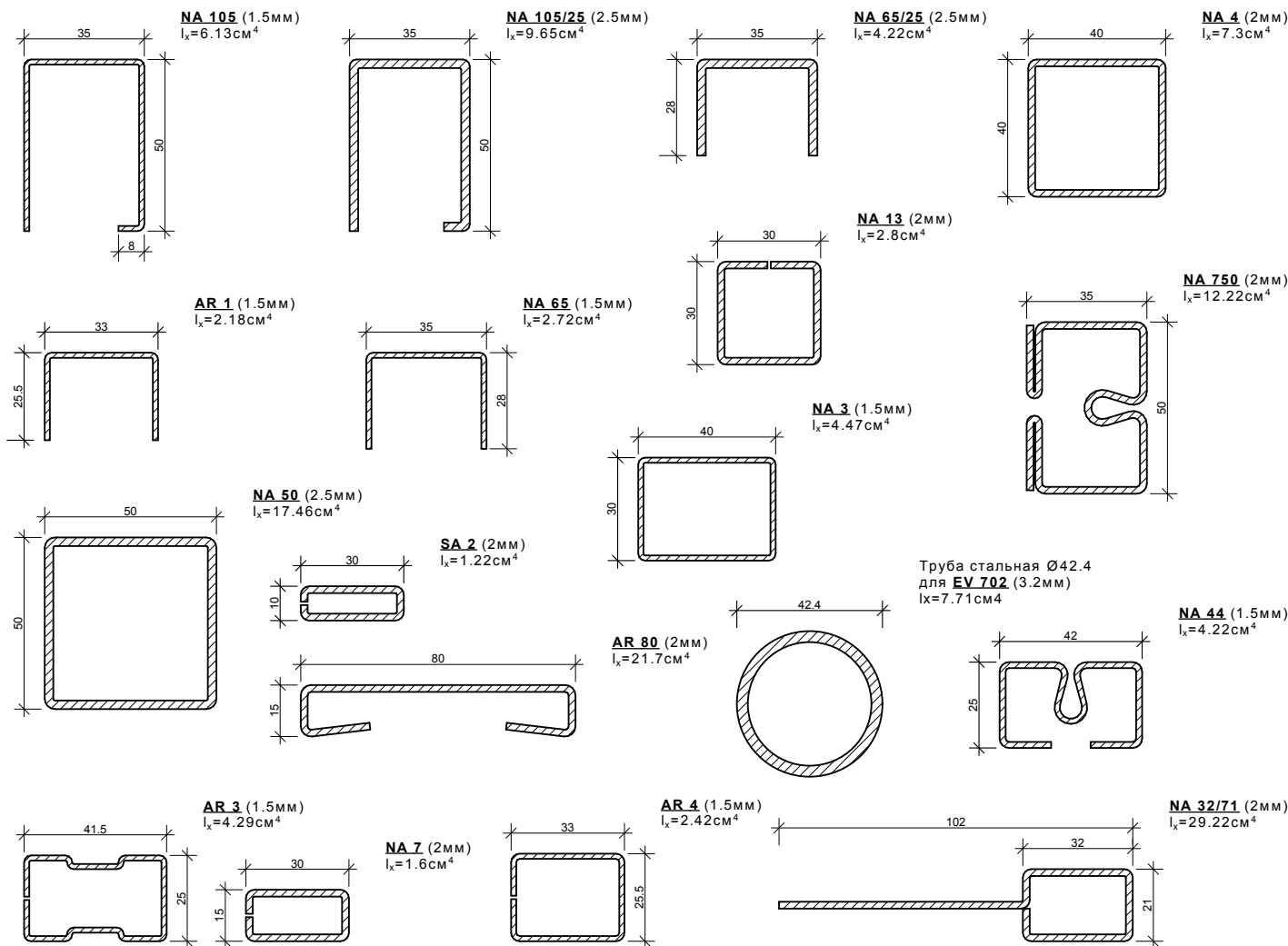
Виды стального армирования системы "ФАВОРИТ"

ПВХ профили для окон и дверей, как правило, армируются стальными усилительными вкладышами, с целью избежать прогиба профилей при статических, ветровых нагрузках и больших перепадах температуры.

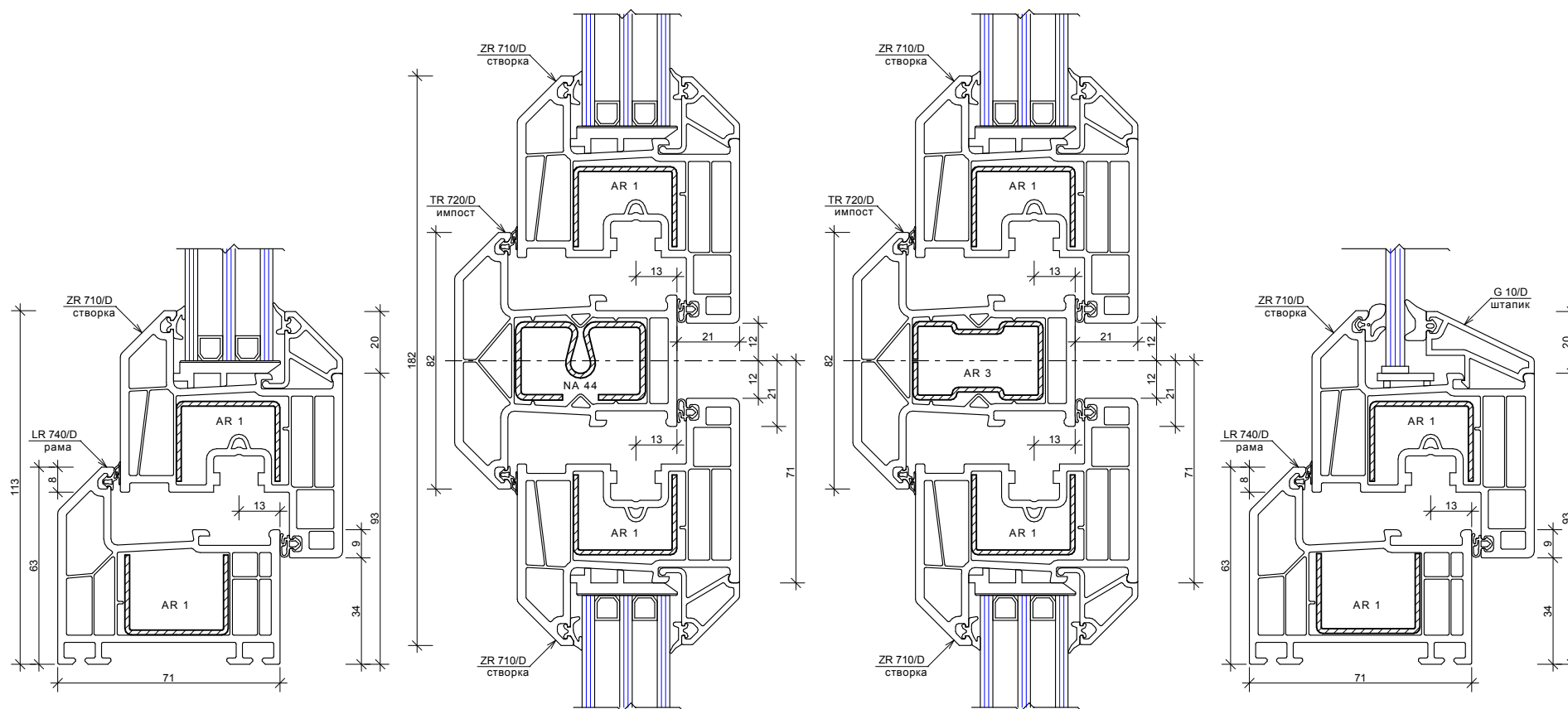
Форма и размеры армирующих профилей подобраны так, чтобы выполнять требования действующих норм по воздухо- и водонепроницаемости (ДИН 18055, ГОСТ 30674-99) и требования по восприятию статических нагрузок (ДИН 1055 и 18056, ГОСТ 30674-99).

В настоящей документации приведены армирующие профили для ПВХ профилей системы "Фаворит", необходимые требования по статической прочности конструкций, расчетные таблицы.

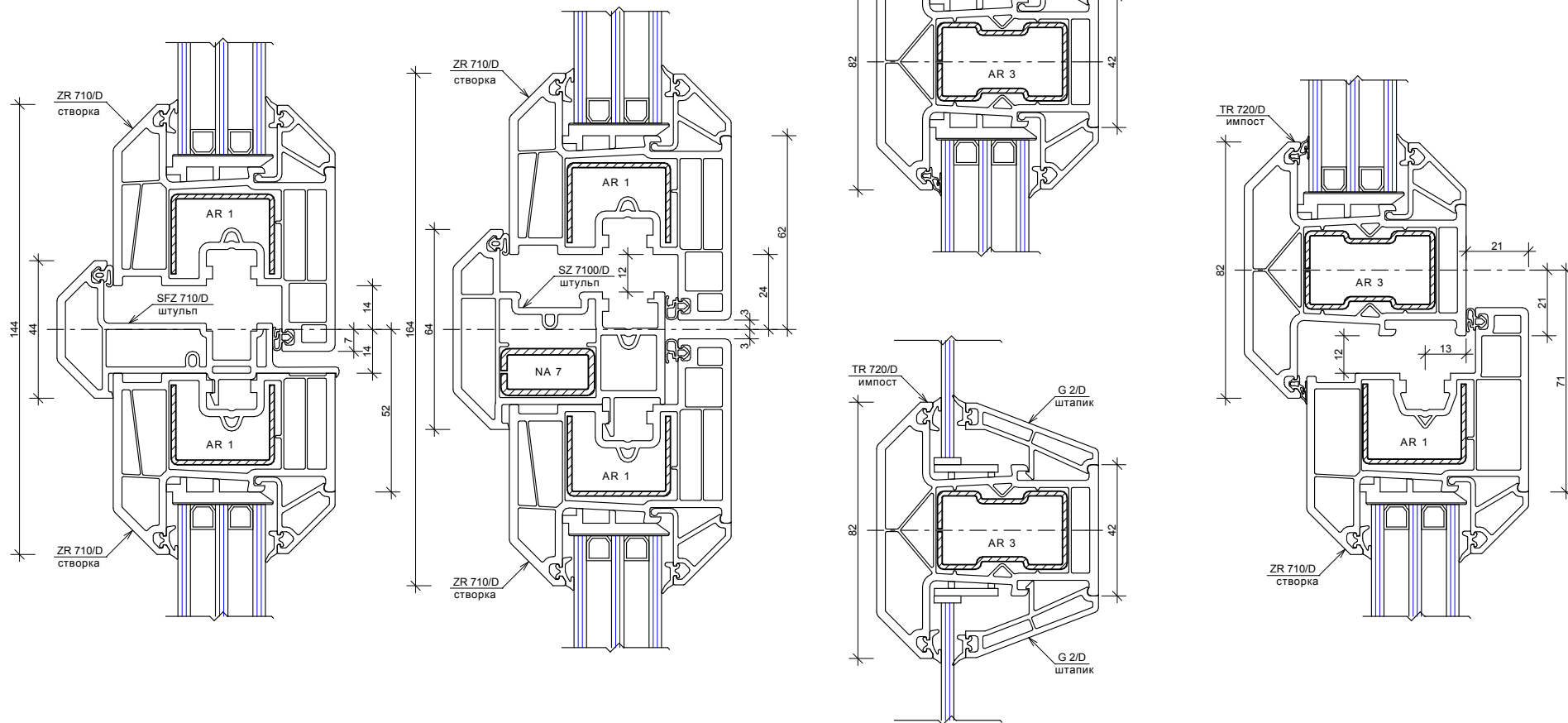
При использовании профилей, поставляемых иными, чем Deseupinck, компаниями, эти профили должны соответствовать требованиям Deseupinck по форме, размерам (в том числе, по радиусам закруглений) и моменту инерции. Для армирования следует применять стальные профили с оцинкованным слоем не менее 9мкм по ГОСТ 9.303-84. Армирование, которое находится в незакрытых внутренних камерах профилей, следует на торцах подвергать надежной долгосрочной антикоррозионной защите.



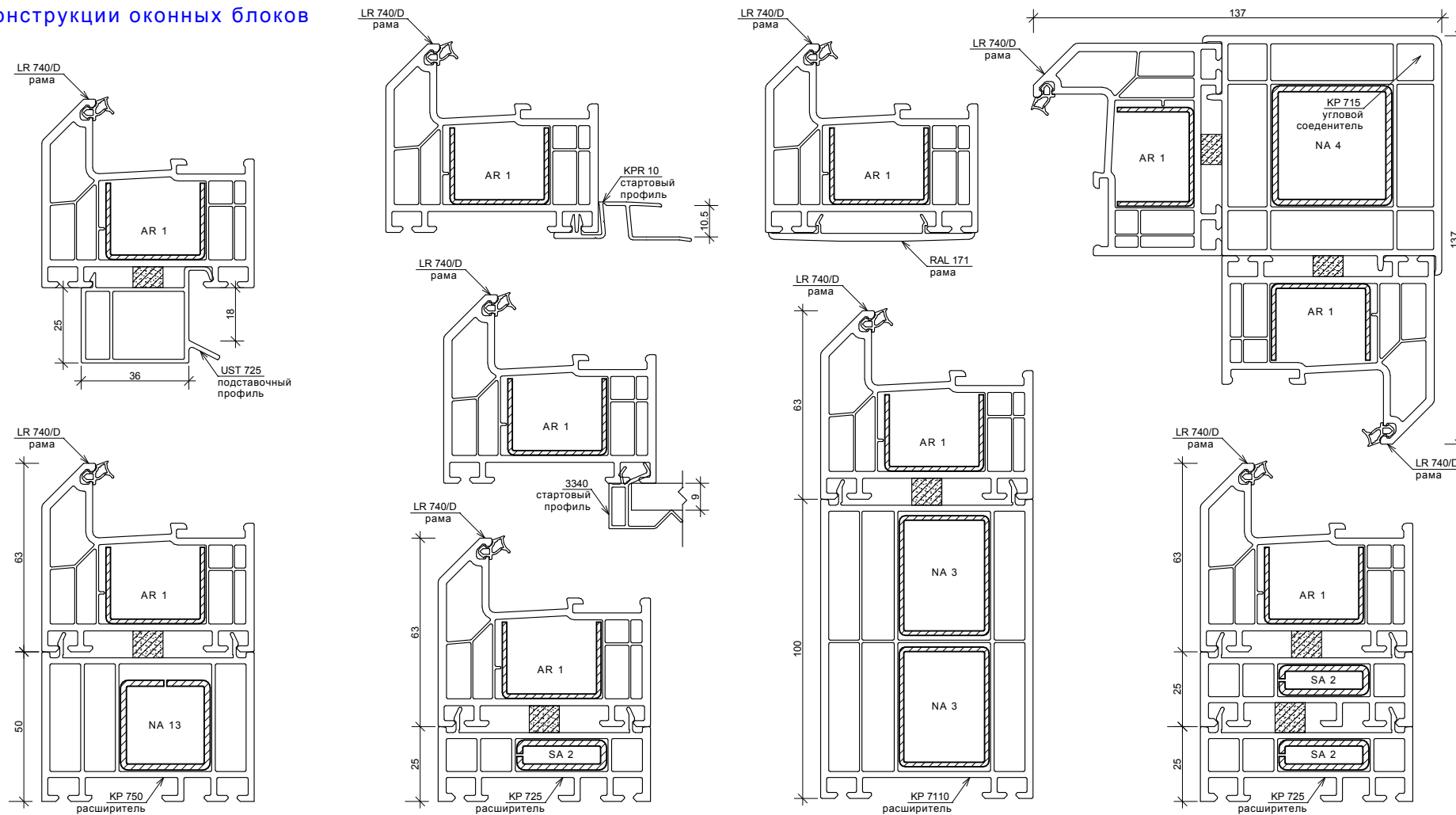
Конструкции оконных блоков



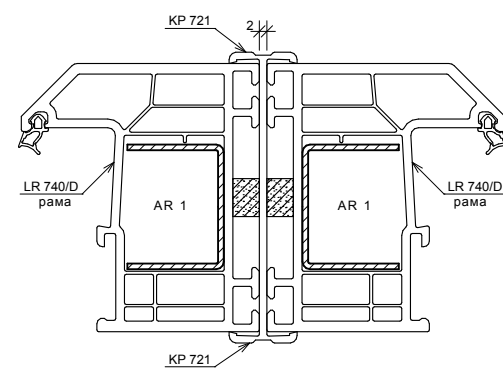
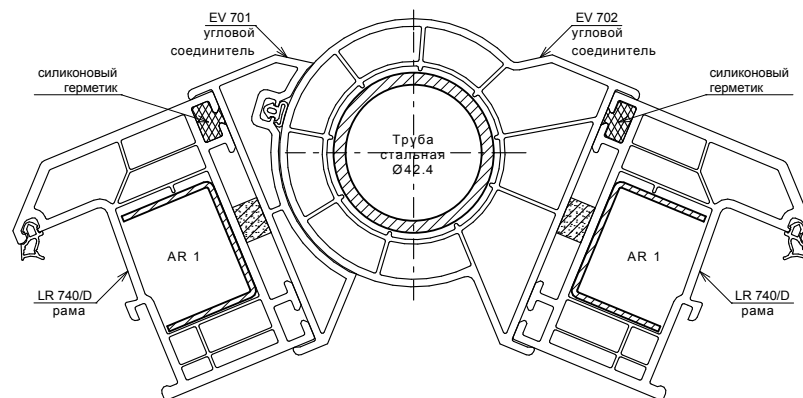
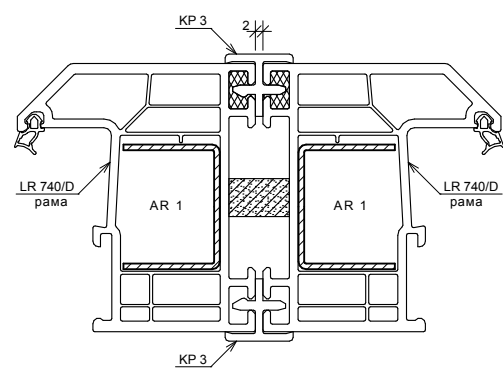
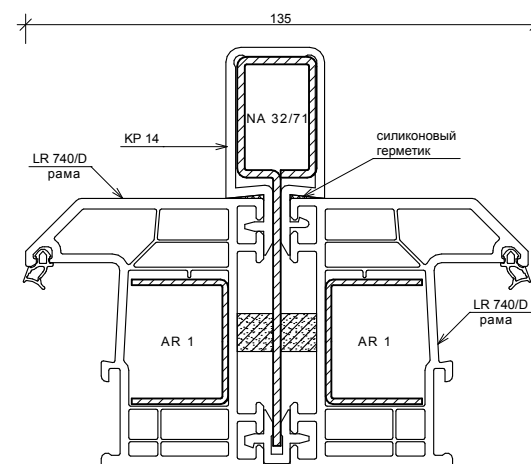
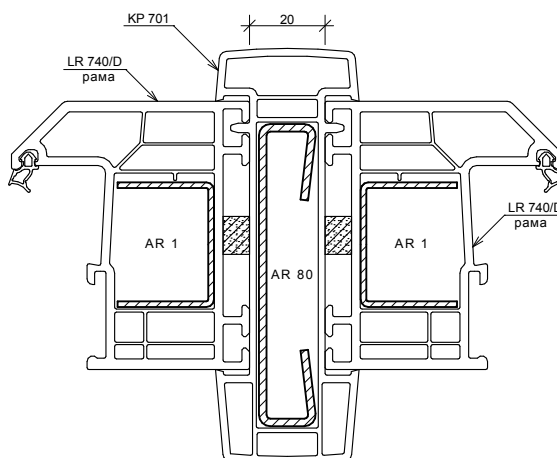
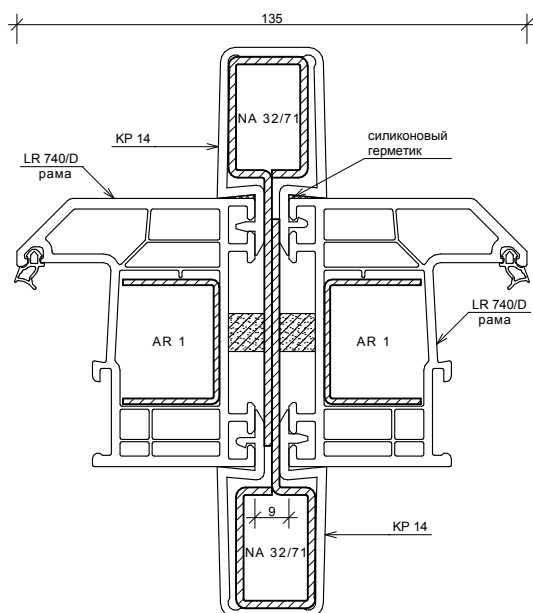
Конструкции оконных блоков



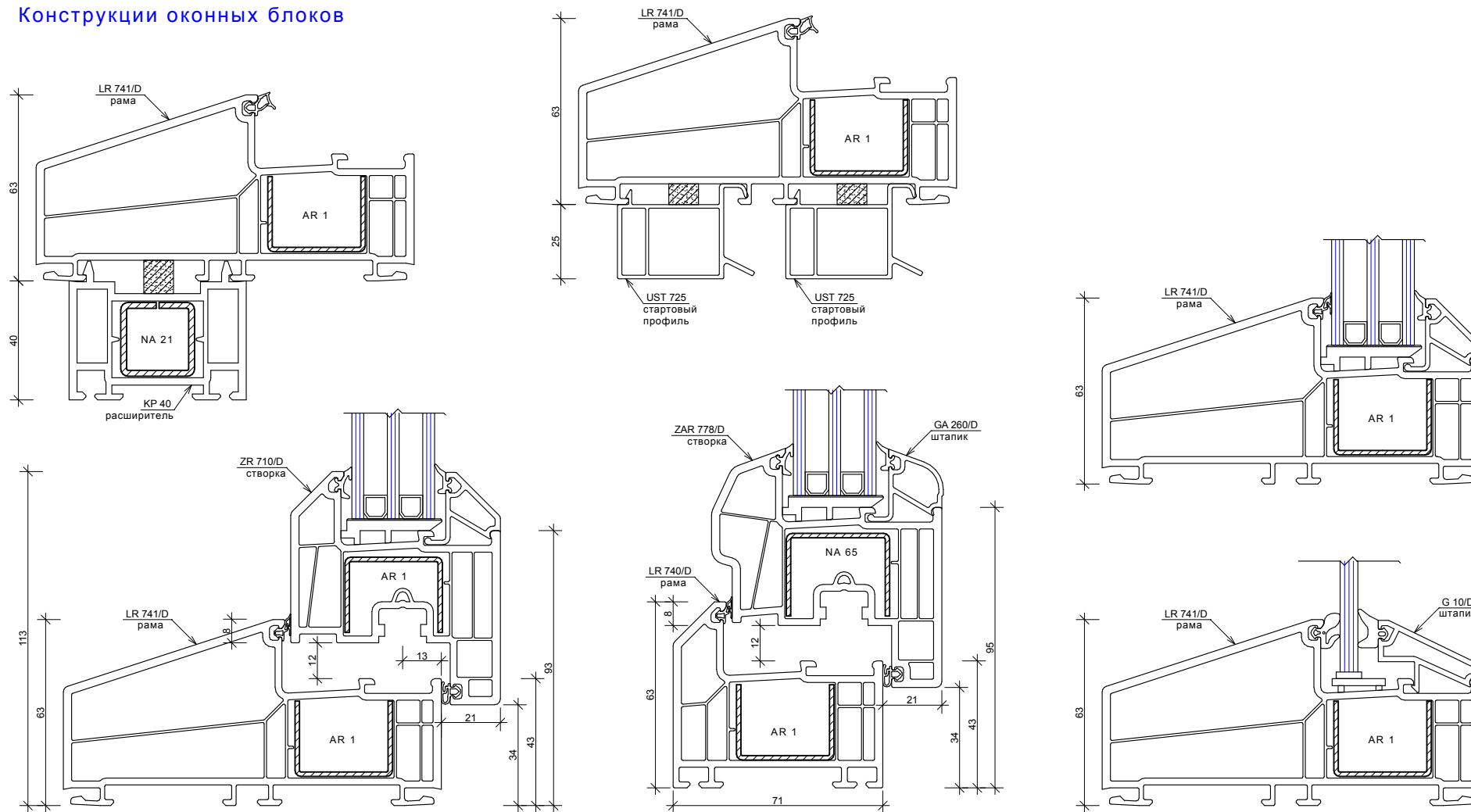
Конструкции оконных блоков



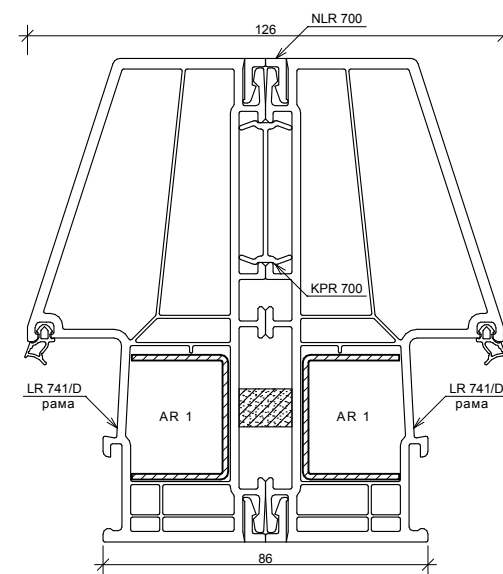
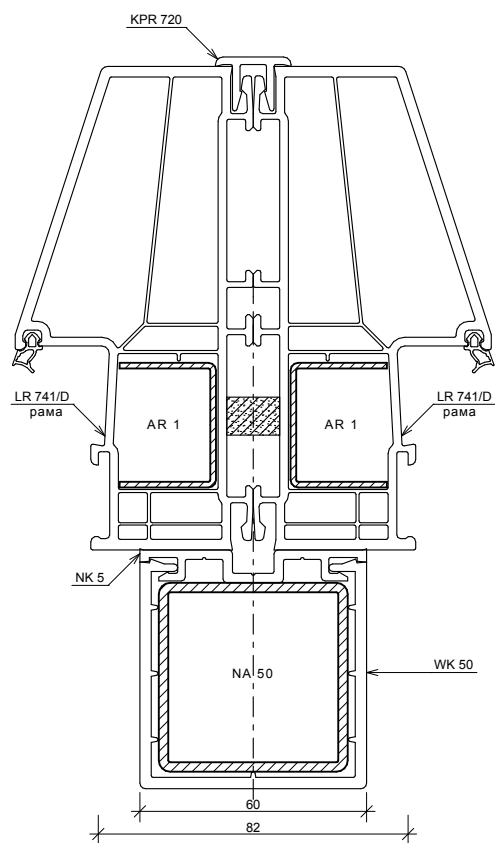
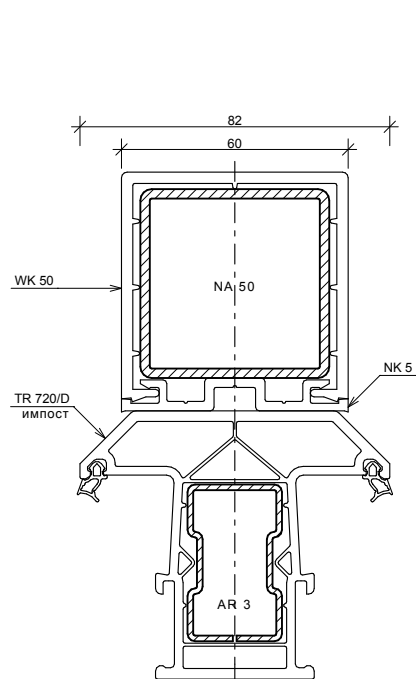
Конструкции оконных блоков



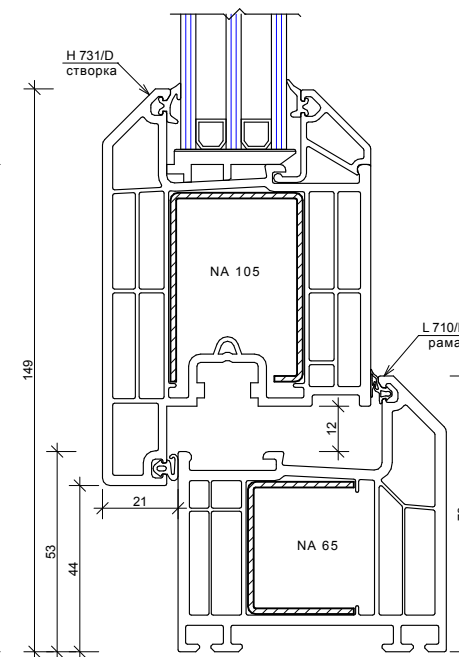
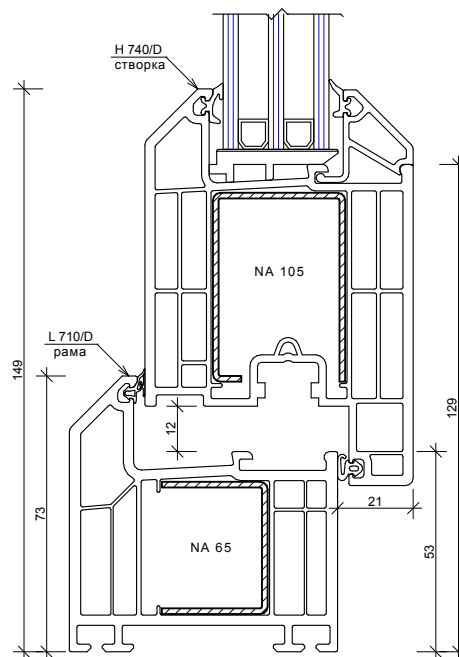
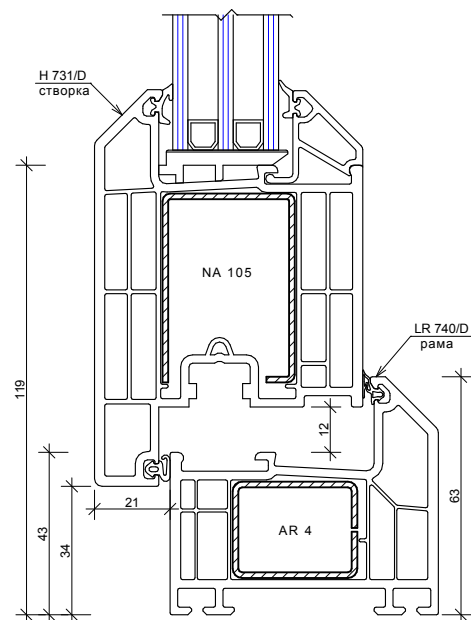
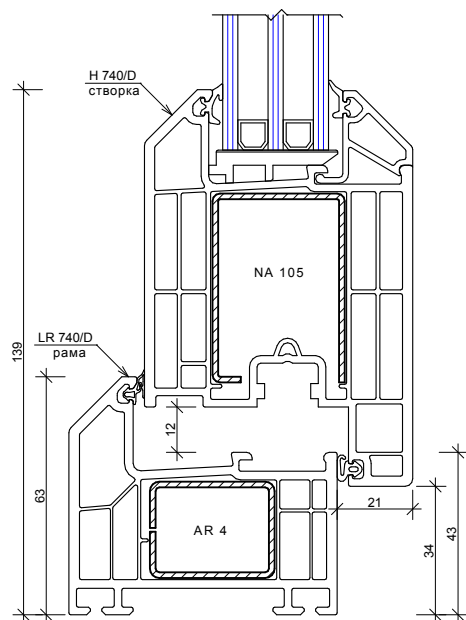
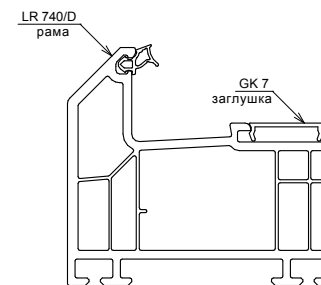
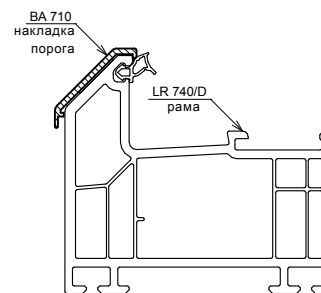
Конструкции оконных блоков



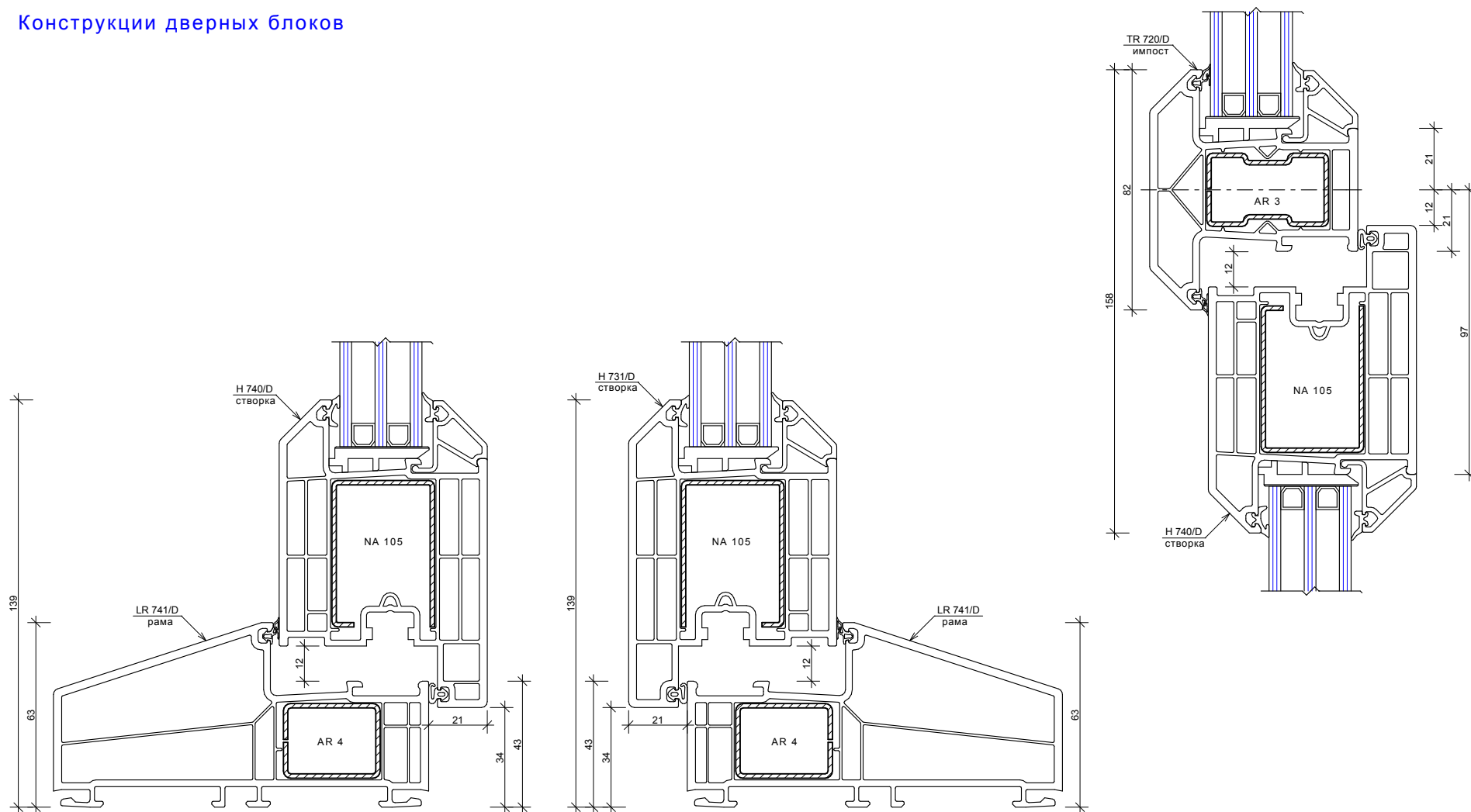
Конструкции оконных блоков



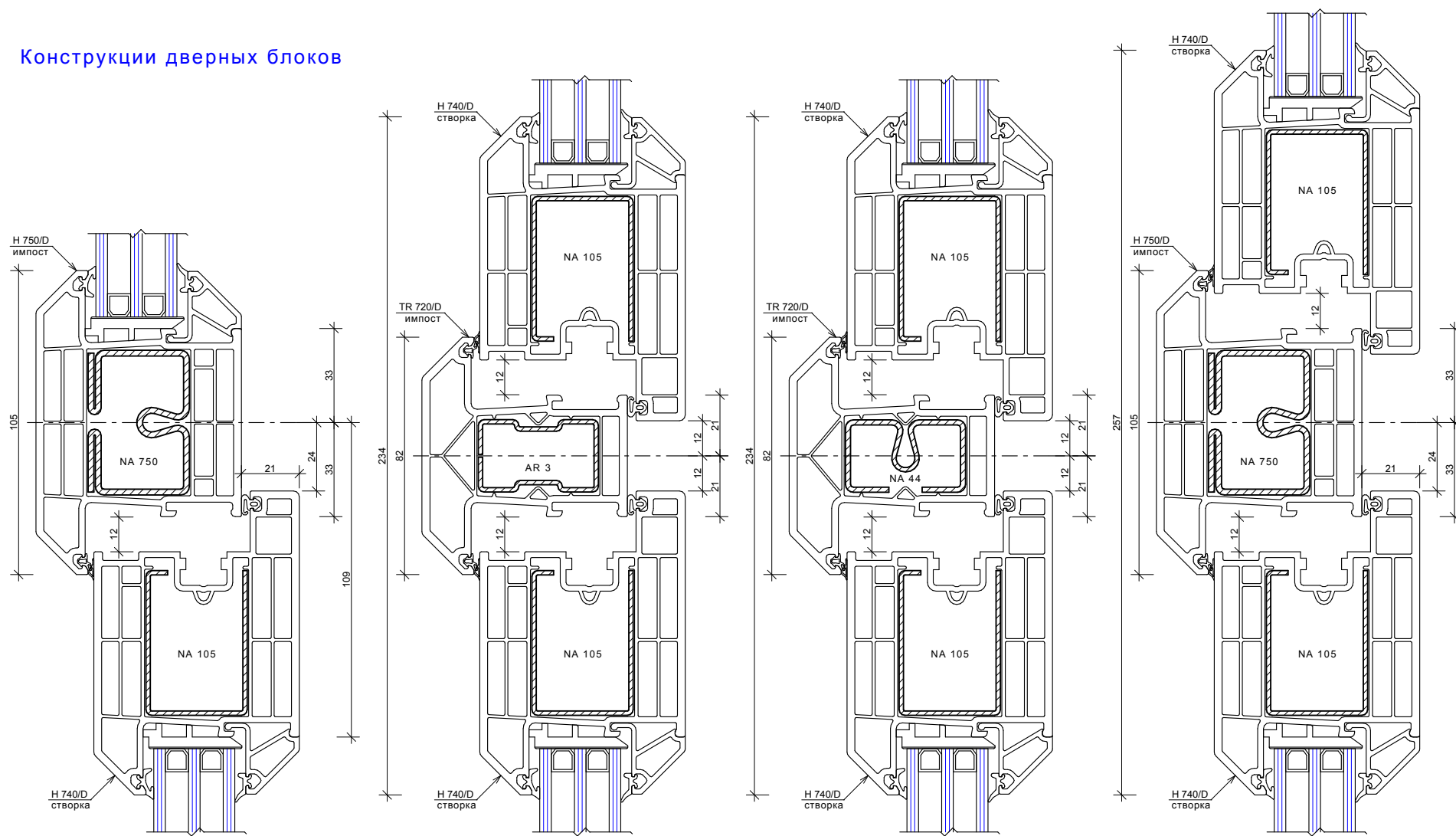
Конструкции дверных блоков



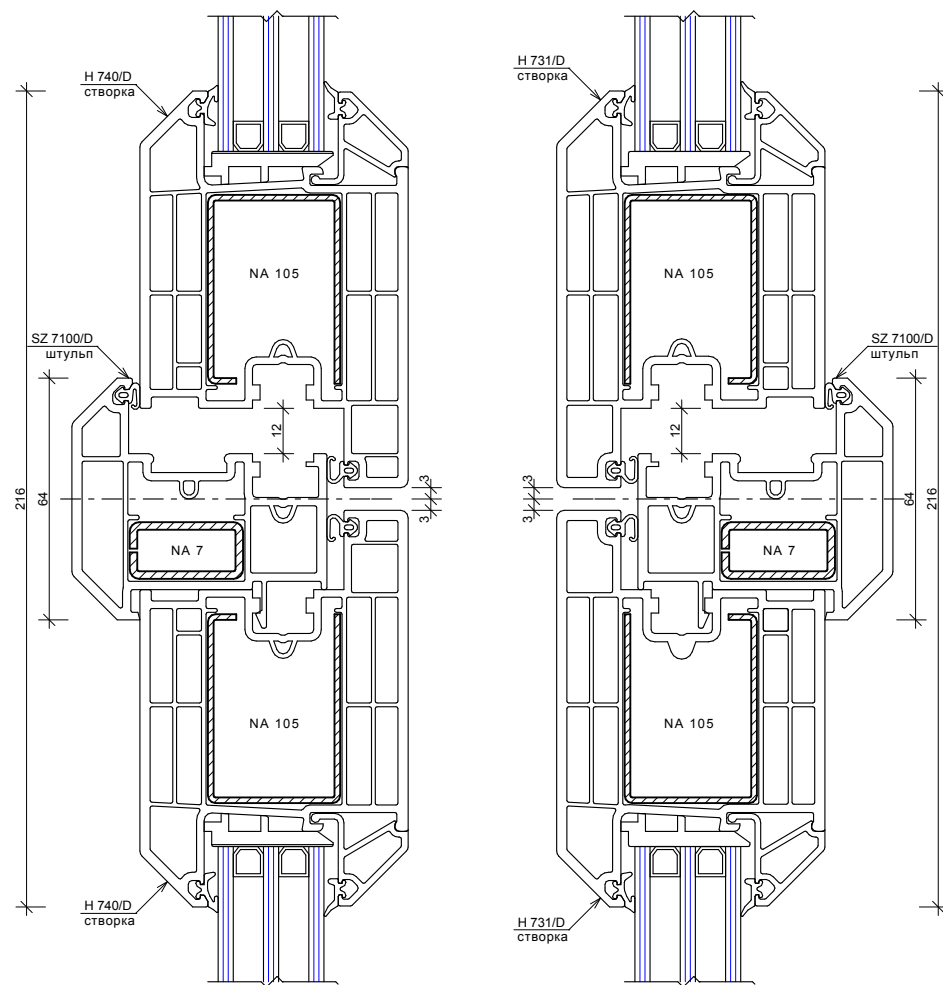
Конструкции дверных блоков



Конструкции дверных блоков

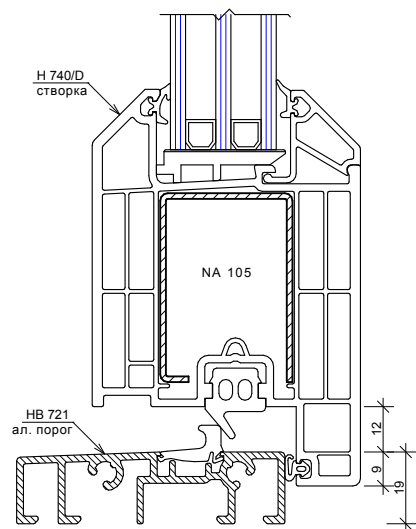


Конструкции дверных блоков

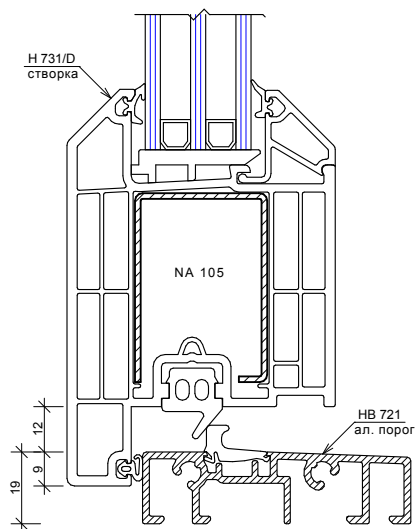


Конструкции дверных блоков

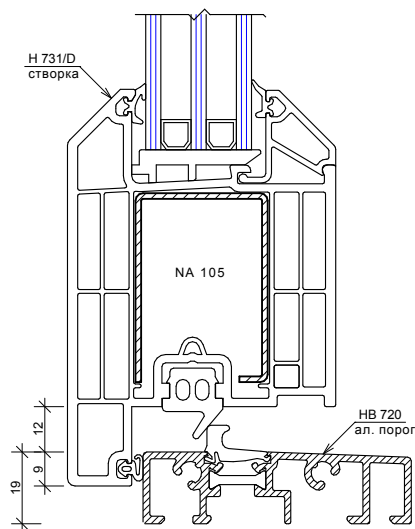
открытие внутрь



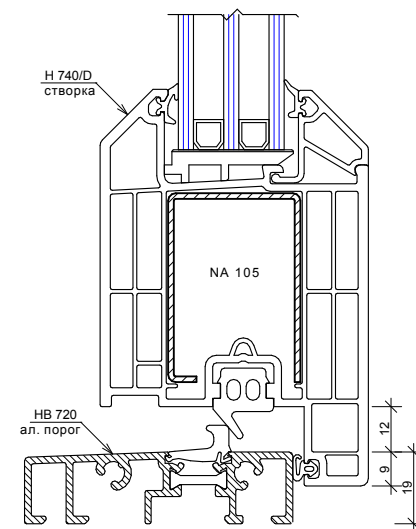
открытие наружу



открытие наружу



открытие внутрь



Отвод воды и вентиляция.

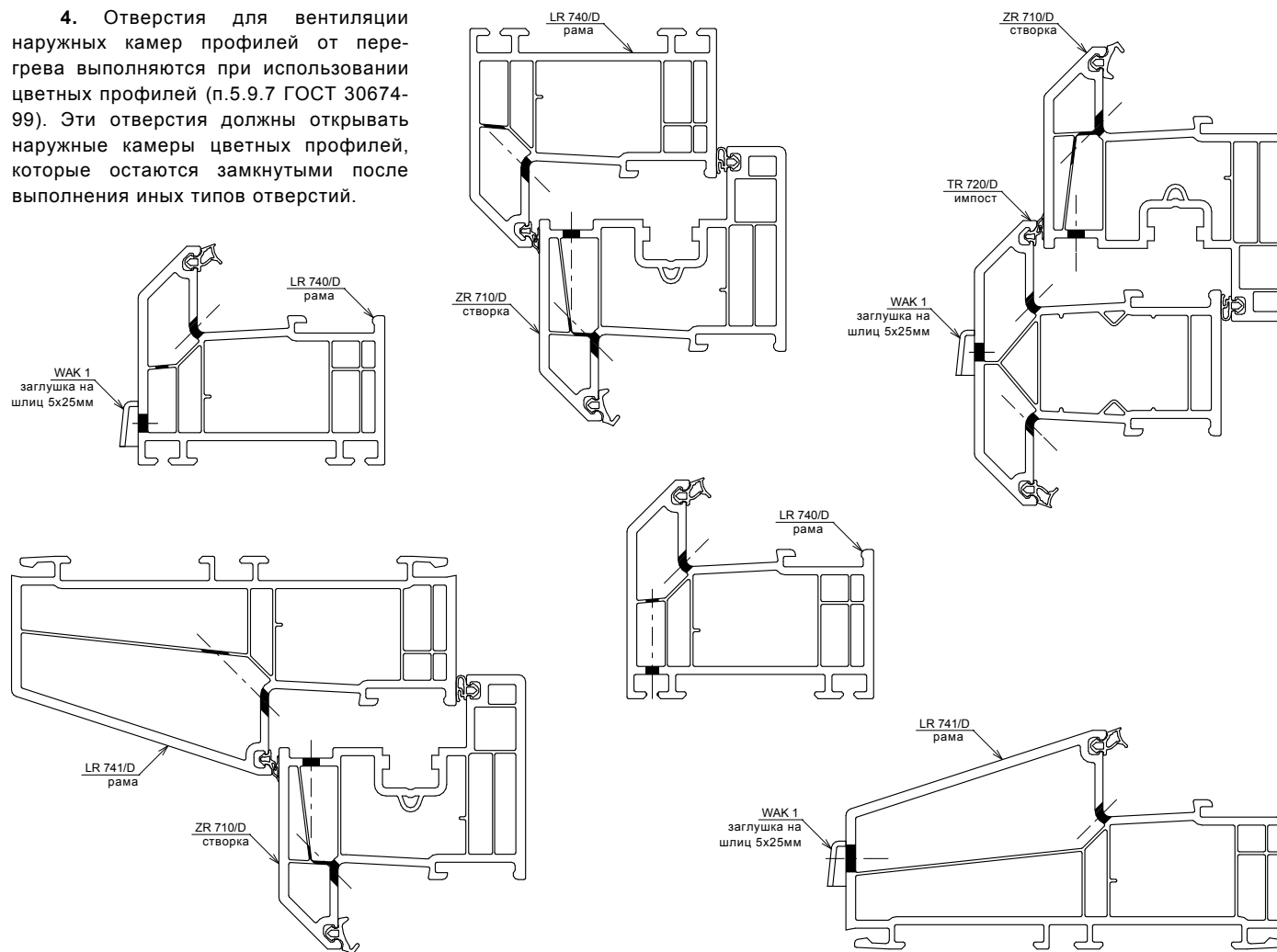
ГОСТ 30674-99, п.5.9.4, а также технологические требования "Десеупінск" предусматривают в ПВХ окнах четыре разных вида функциональных отверстий. Минимальные размеры отверстий: (шлицы) 25x5 мм.

1. Отверстия для вентиляции фальцев стеклопакетов (полостей между кромками стеклопакетов и фальцами профилей). Отверстия этого типа выполняются обязательно при установке каждого стеклопакета, в створках и при глухом остеклении (в каждом поле остекления). Размер и расположение этих отверстий регламентируется п.5.9.5 ГОСТ 30674-99.

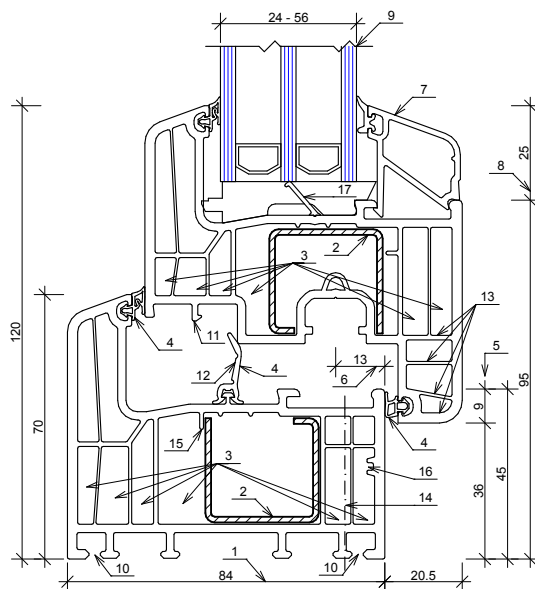
2. Водосливные отверстия – для отвода воды, проникающей между рамой и створкой. Выполняются обязательно при наличии открывающихся створок. Размер и расположение этих отверстий регламентируется п.5.9.6 ГОСТ 30674-99.

3. Отверстия для компенсации ветрового давления выполняются при установке окон на высоте более 20 м от уровня земли. Размер и расположение этих отверстий регламентируется п.5.9.7 ГОСТ 30674-99.

4. Отверстия для вентиляции наружных камер профилей от перегрева выполняются при использовании цветных профилей (п.5.9.7 ГОСТ 30674-99). Эти отверстия должны открывать наружные камеры цветных профилей, которые остаются замкнутыми после выполнения иных типов отверстий.



Вариант конфигурации окна системы "ЭФОРТЕ"



Сопrotивление теплопередаче системы:

- 1.05 м²°C/Вт (с армирующим профилем)
- 1.09 м²°C/Вт (без армирующего профиля)

1. Ширина профиля 84 мм.
2. Для усиления рамы и створки используется один и тот же тип армирования.
3. Шесть воздушных камер в профиле для сопротивления теплопередаче системы по классу 1 (ГОСТ 30673-99):
– 1,05 м²х°С/Вт (с усиительным вкладышем)
– 1,09 м²х°С/Вт (без усиительного вкладыша)
4. Три контура инновационного свариваемого уплотнения серого цвета для защиты от продувания и снижения теплопотерь помещения.
5. Увеличенная ширина внутреннего притвора 9 мм.
6. Осевой размер фурнитурного паза 13мм повышает противозломные свойства окна.
7. Штапик с двумя опорными «ножками» гарантирует надежное защемление стеклопакета.
8. Глубина защемления стеклопакета 25 мм снижает тепловые потоки через дистанционную рамку.
9. Возможна установка стеклопакета толщиной до 56 мм.
10. Множество монтажных ножек на раме позволяют стыковаться с дополнительными профилями различных систем "Deseuninck" для изготовления сложных ограждающих конструкций.
11. Капельник для защиты фурнитуры от воды, а также для соединения со штульпом.
12. Средний контур уплотнения. Его новая геометрия уменьшает усилие человека при закрытии створки.
13. 4 стенки ПВХ для надежного крепления петли; нахлест створки 21 мм.
14. Ось крепления окна располагается вне основной камеры. Это позволяет при креплении не нарушать ее герметичности и защитить тем самым армирование от воды.
15. Выступ фиксирует армирование, образуется 7-я эффективная воздушная камера.
16. Канал для расположения шурупа для более прочного крепления фурнитуры.
17. Новый пружинистый уплотнитель створки для сохранения тепла на внутренней ее поверхности.

Описание системы "ЭФОРТЕ"

Система «Эфорте» обладает превосходными теплосберегающими характеристиками благодаря ширине профиля 84 мм и 6-ти воздушным камерам.

Снижение теплотерь помещения через дистанционную рамку стеклопакета за счет глубины защемления 25 мм.

Ширина основных профилей 84 мм позволяет устанавливать в них тепло и шумоизоляционные стеклопакеты толщиной до 56 мм.

Окно системы Эфорте обладает высокой формоустойчивостью и стабильностью благодаря повышенным моментам инерции стальных вкладышей и прочности многокамерного профиля.

В конструкции окна системы Престиж для лучшей тепло- и шумоизоляции предусмотрены 3 контура уплотнителя серого цвета, изготовленных из термопластичных эластомеров (ТРЕ). Форма уплотнителей не требует больших усилий человека при закрывании створки.

- Уплотнители из ТРЕ более долговечны и меньше подвержены воздействиям атмосферных явлений.

- Уплотнители свариваются в углах вместе с профилем, что ускоряет и упрощает изготовление окон и минимизирует так называемый «человеческий фактор».

- Долговечность уплотнителя из ТРЕ составляет 20 условных лет эксплуатации. Данный уплотнитель обладает

превосходной озоностойкостью и устойчивостью к ультрафиолетовому излучению. Материал ТРЕ не окрашивает пластиковый профиль.

Компаунд (сырьевая смесь) подготовлена для применения профилей в жестком российском климате:

- пластик окон должен выдерживать самые суровые морозы, поэтому в его составе уделено особое внимание модификатору на ударную вязкость. Профиль по восприятию климатических воздействий относится к «морозостойкому исполнению».

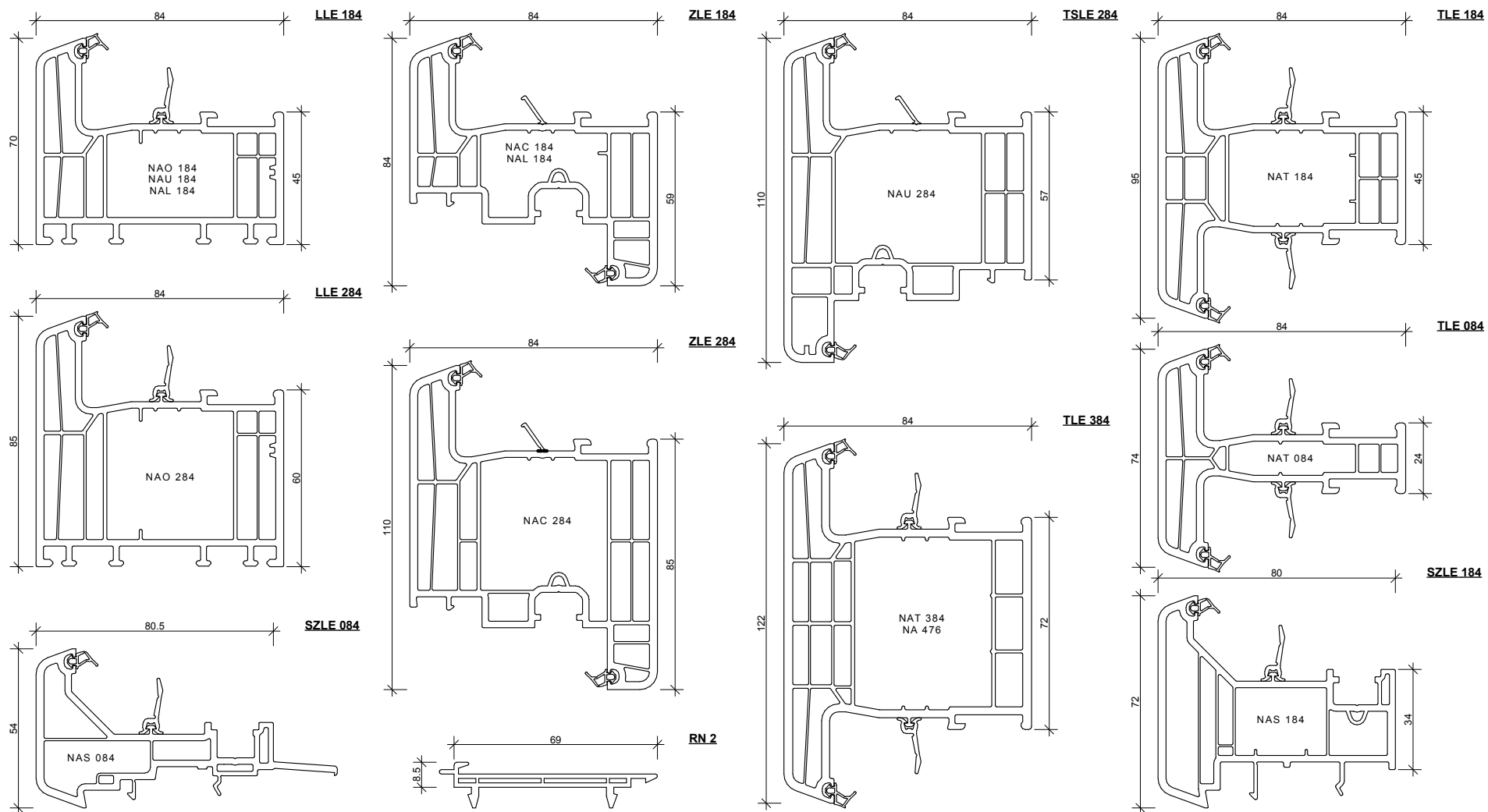
- температура размягчения по Вика составляет +88°C.

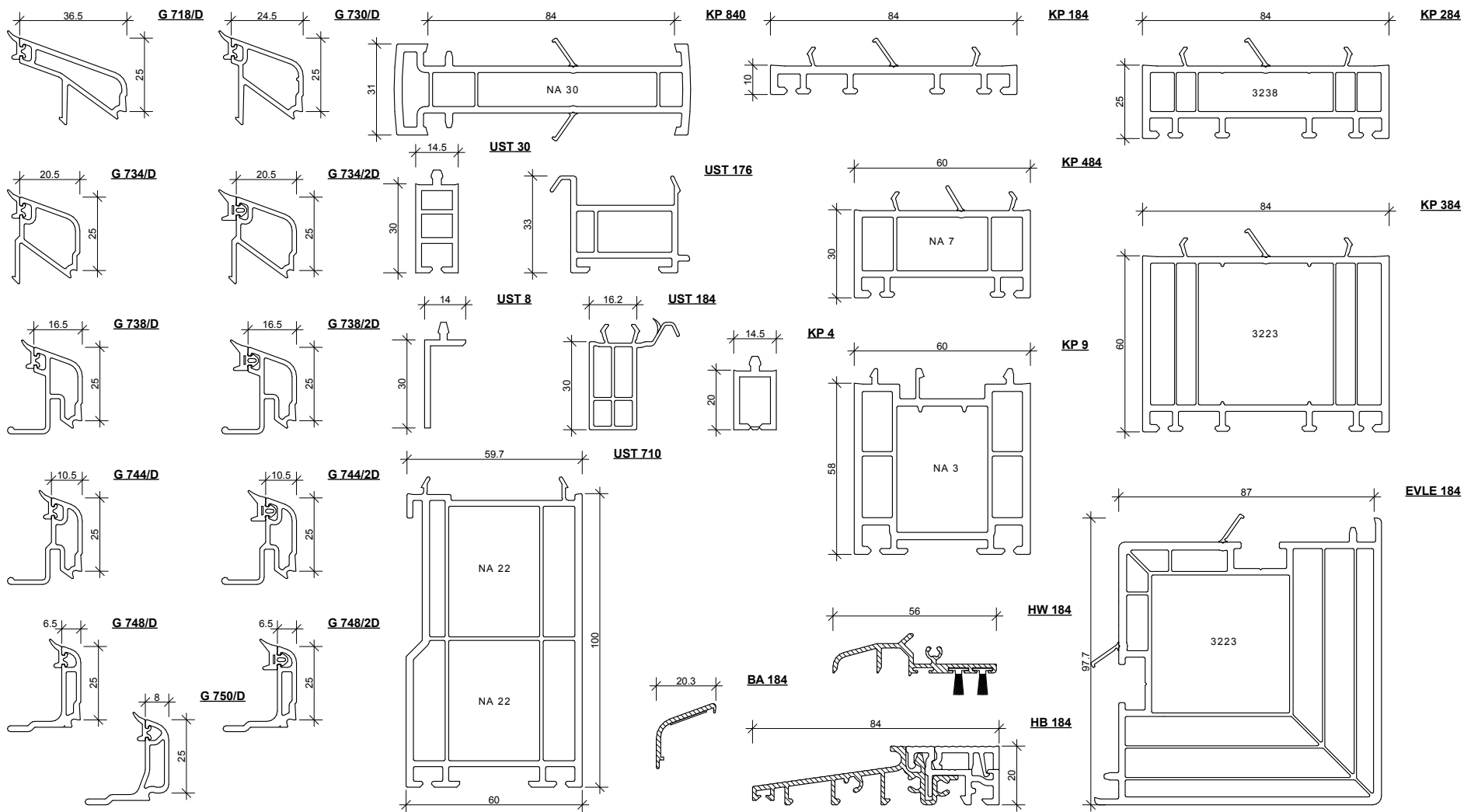
- ударная вязкость по Шарпи 44 кДж/м².

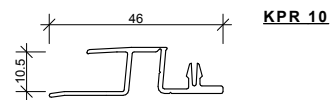
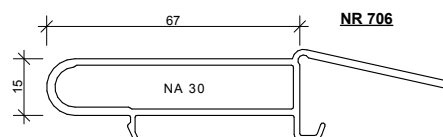
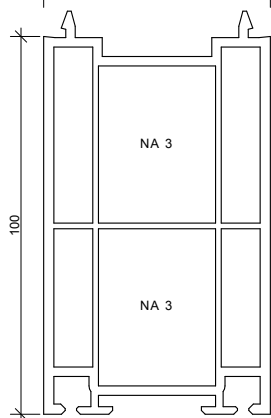
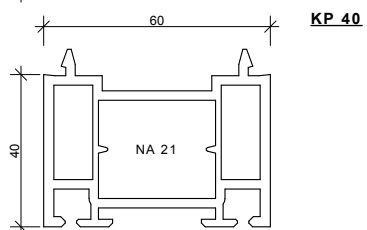
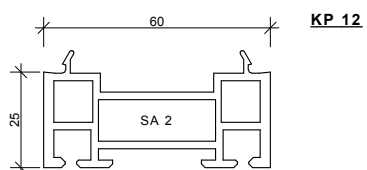
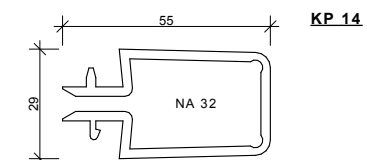
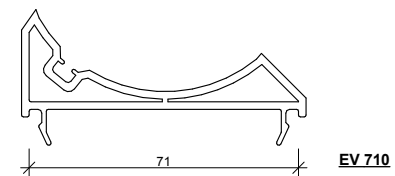
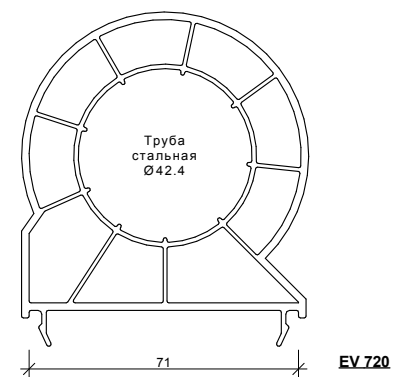
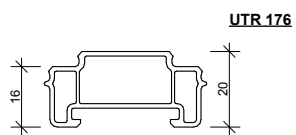
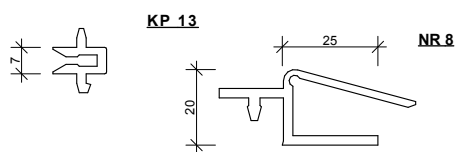
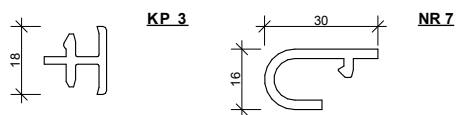
- повышенная прочность сварных соединений.

- подтвержденная долговечность 40 условных лет эксплуатации.

Пружинистый уплотнитель створки перекрывает тепловой поток между стеклопакетом и профилем. Штапик остается теплым при морозах, благодаря чему на краевых участках стеклопакета не образуется конденсат.







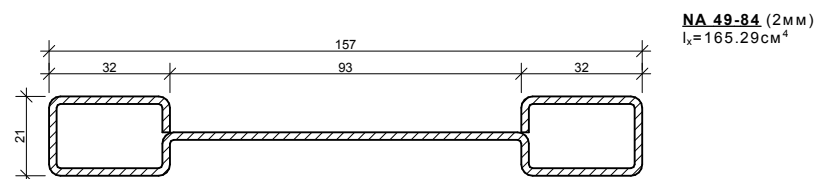
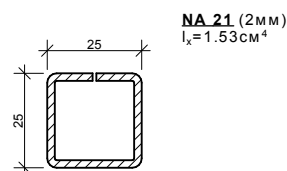
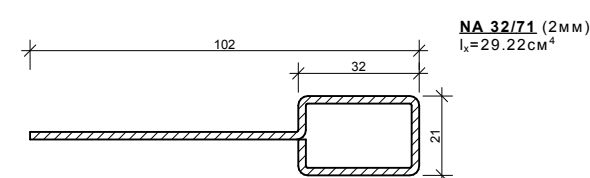
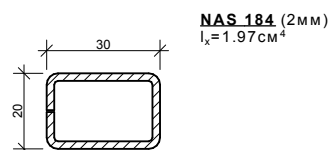
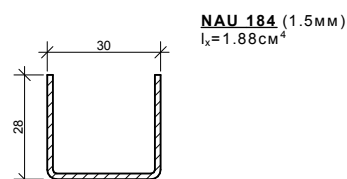
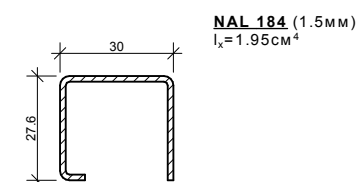
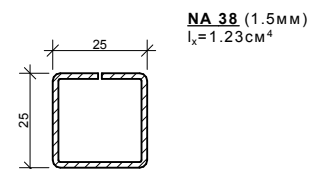
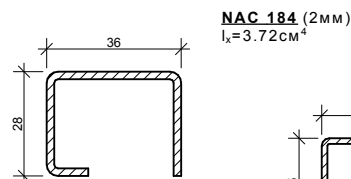
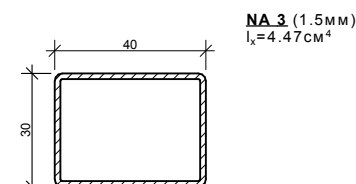
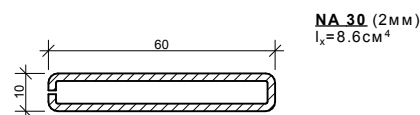
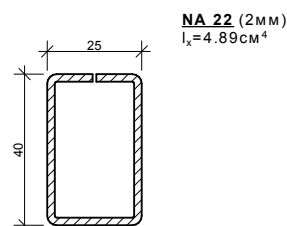
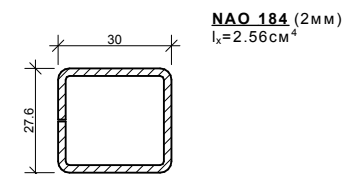
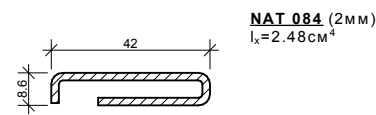
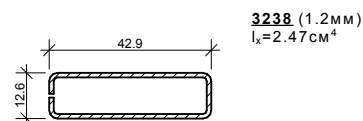
Виды стального армирования системы "ЭФОРТЕ"

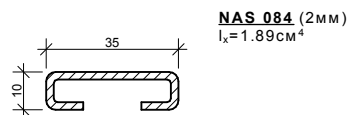
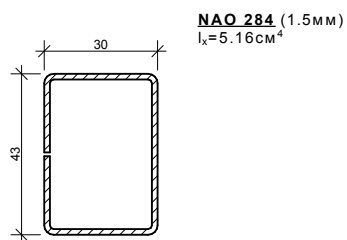
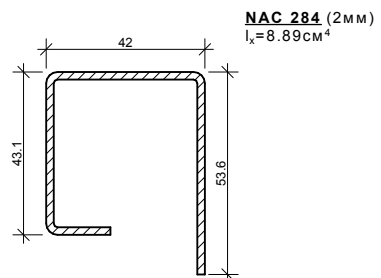
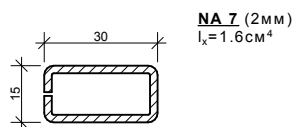
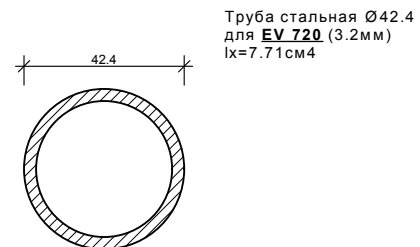
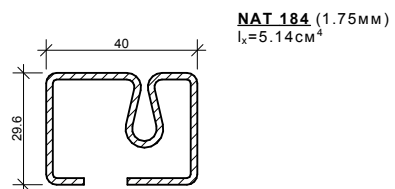
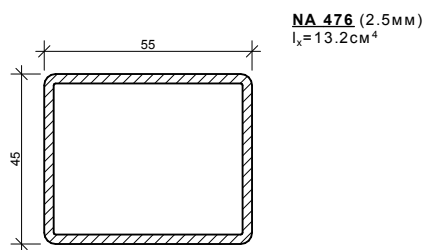
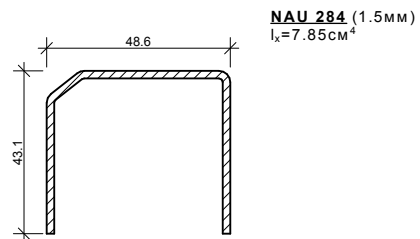
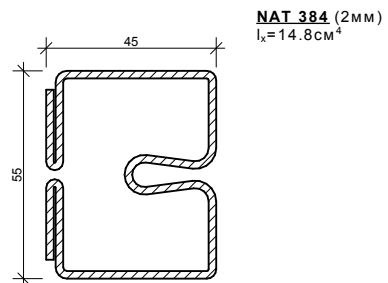
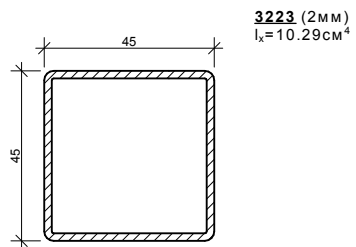
ПВХ профили для окон и дверей, как правило, армируются стальными усилительными вкладышами с целью избежать прогиба профилей при статических, ветровых нагрузках и больших перепадах температуры.

Форма и размеры армирующих профилей подобраны так, чтобы выполнять требования действующих норм по воздухо- и водонепроницаемости (ДИН 18055, ГОСТ 30674-99) и требования по восприятию статических нагрузок (ДИН 1055 и 18056, ГОСТ 30674-99).

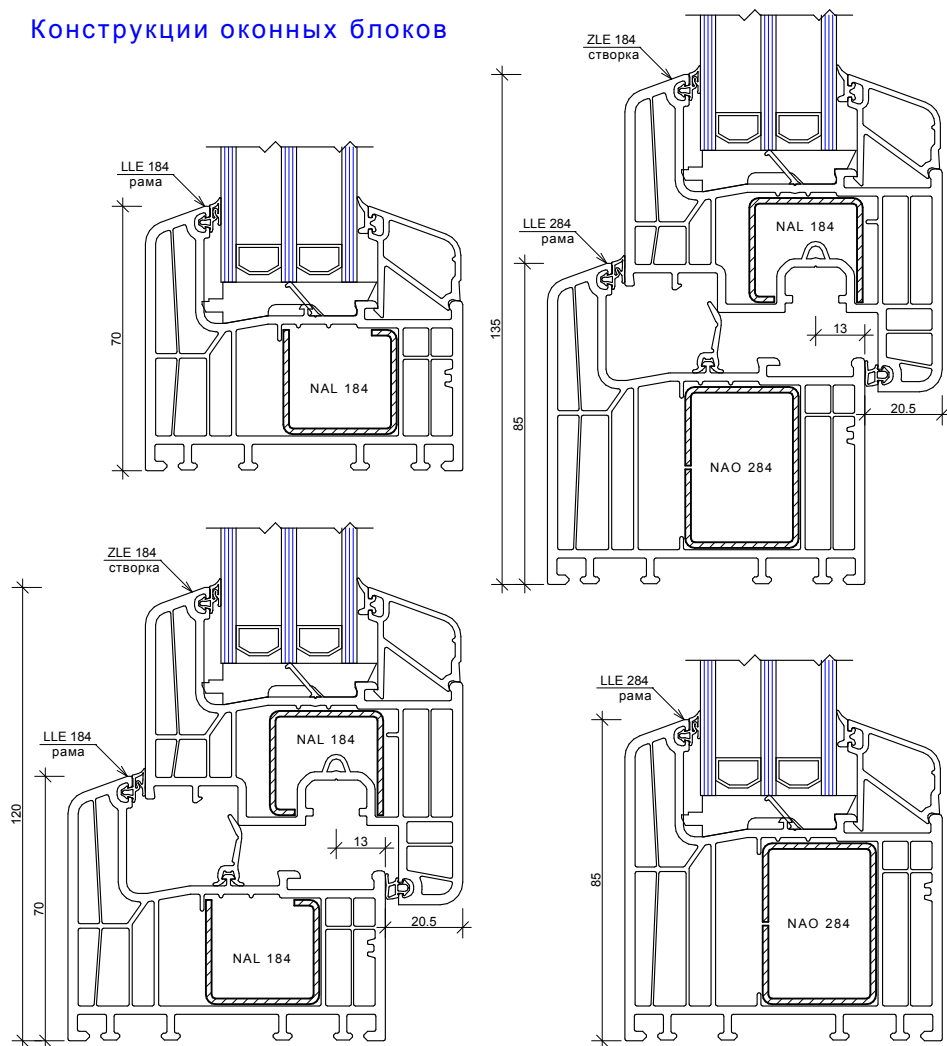
В настоящей документации приведены армирующие профили для ПВХ профилей системы "Эфорте", необходимые требования по статической прочности конструкций, расчетные таблицы.

При использовании профилей, поставляемых иными, чем Deseupinck, компаниями, эти профили должны соответствовать требованиям Deseupinck по форме, размерам (в том числе, по радиусам закруглений) и моменту инерции. Для армирования следует применять стальные профили с оцинкованным слоем не менее 9мкм по ГОСТ 9.303-84. Армирование, которое находится в незакрытых внутренних камерах профилей, следует на торцах подвергать надежной долгосрочной антикоррозионной защите.

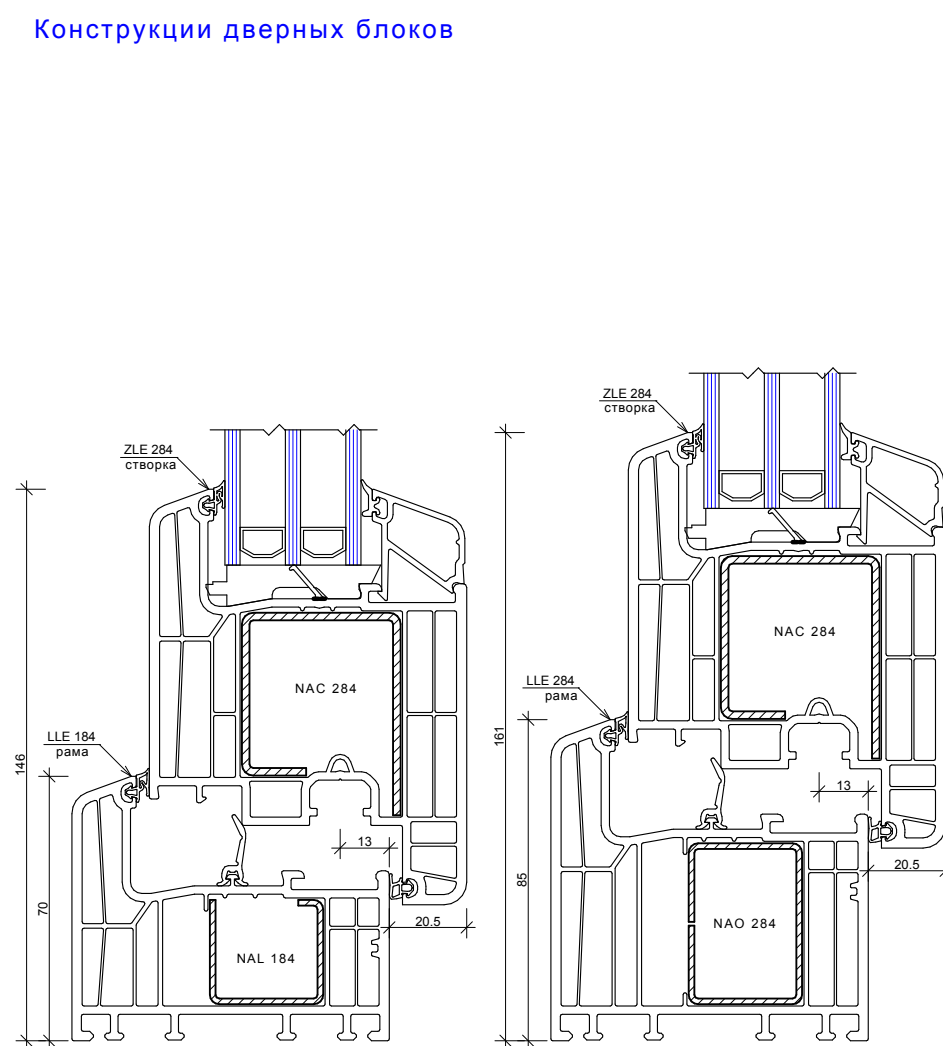




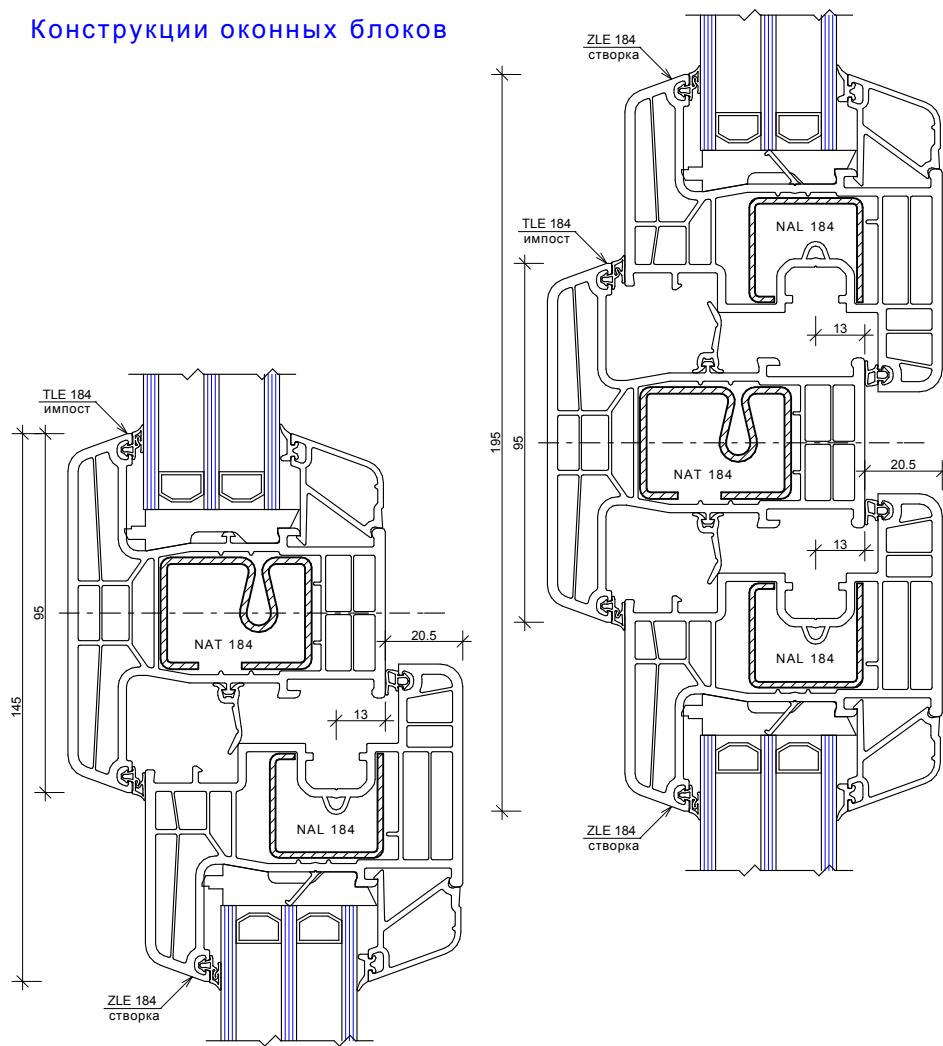
Конструкции оконных блоков



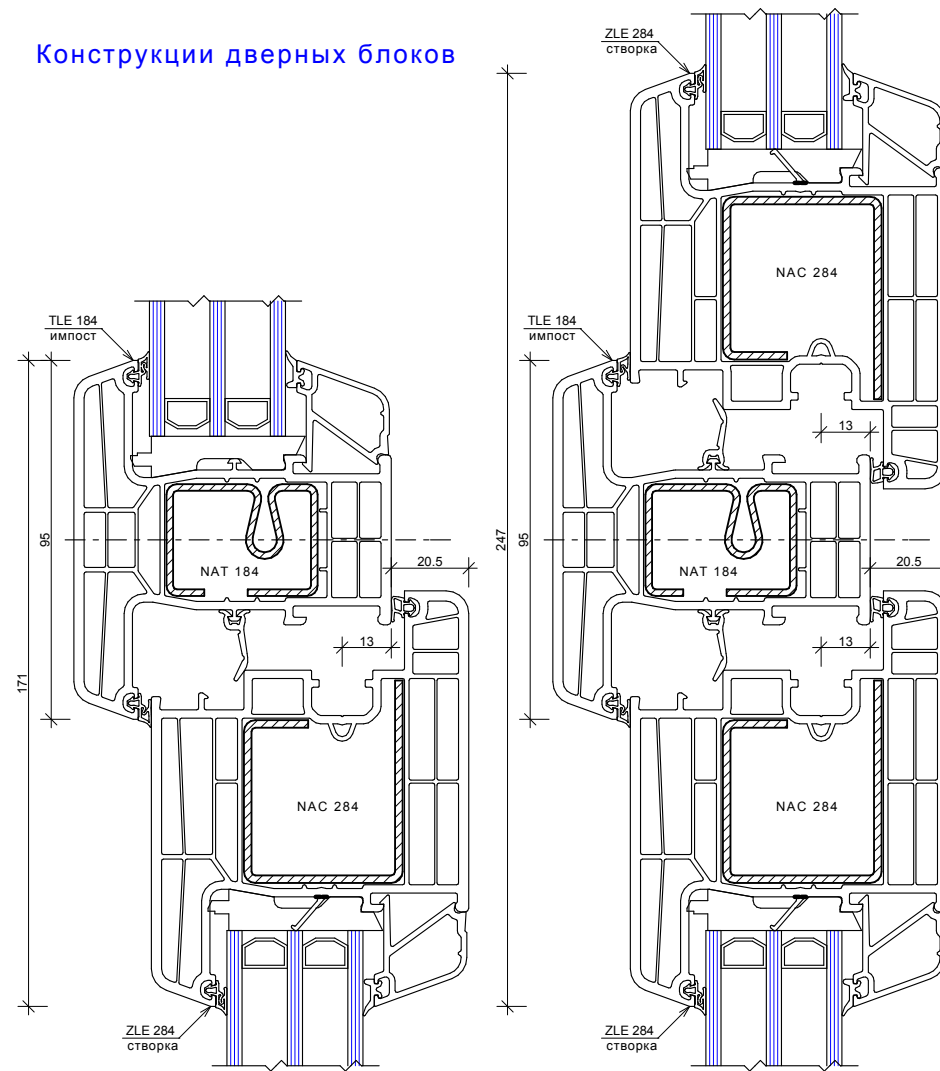
Конструкции дверных блоков



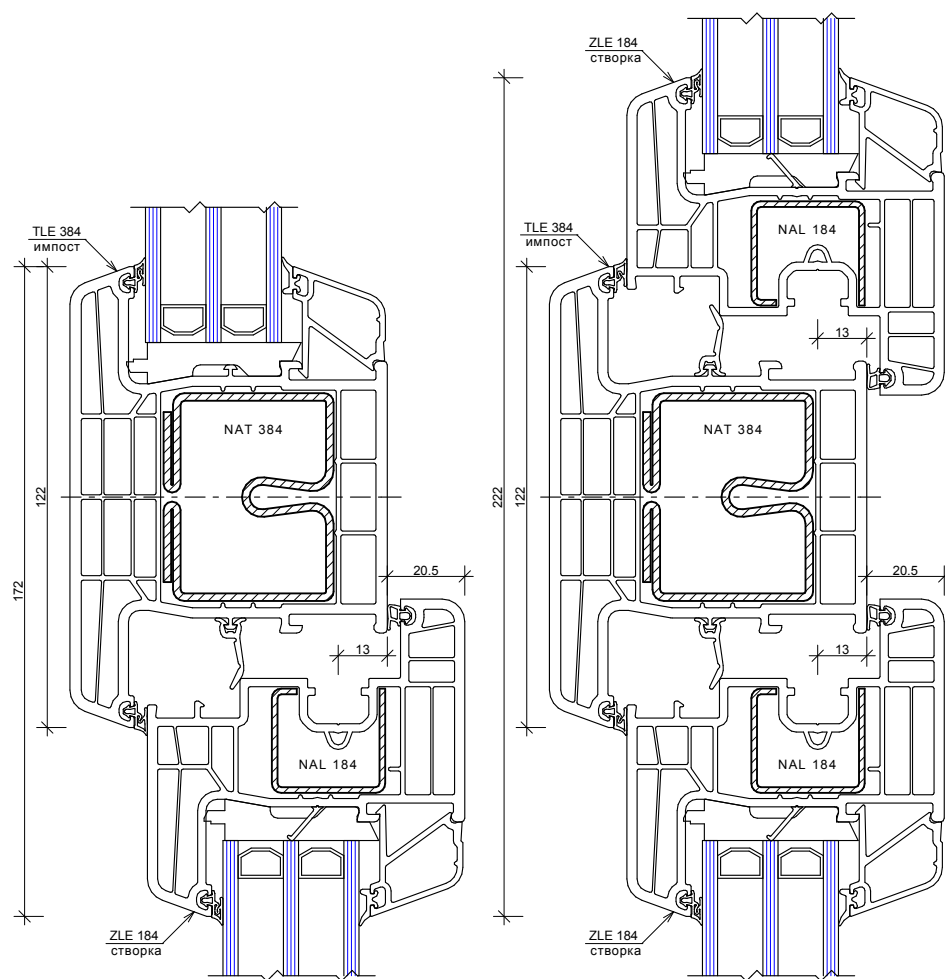
Конструкции оконных блоков



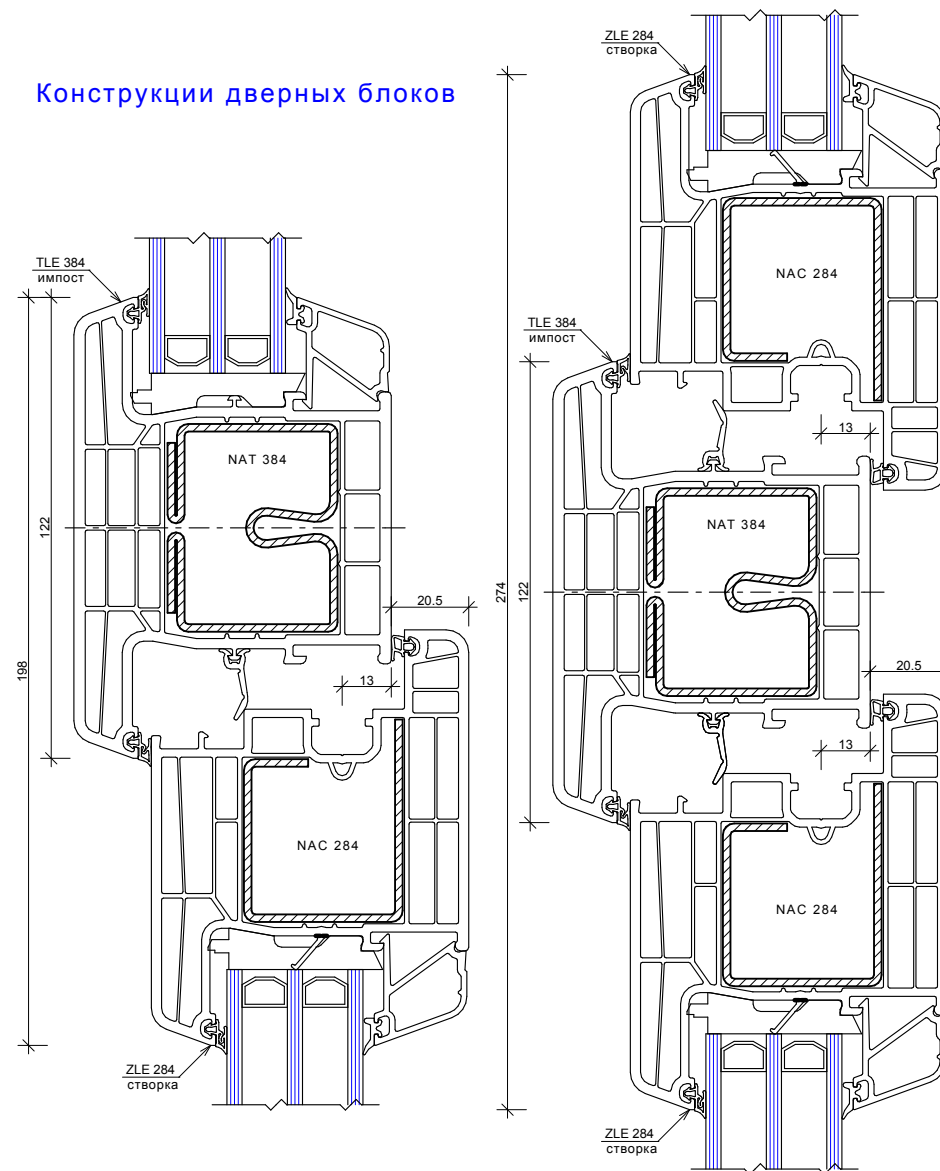
Конструкции дверных блоков



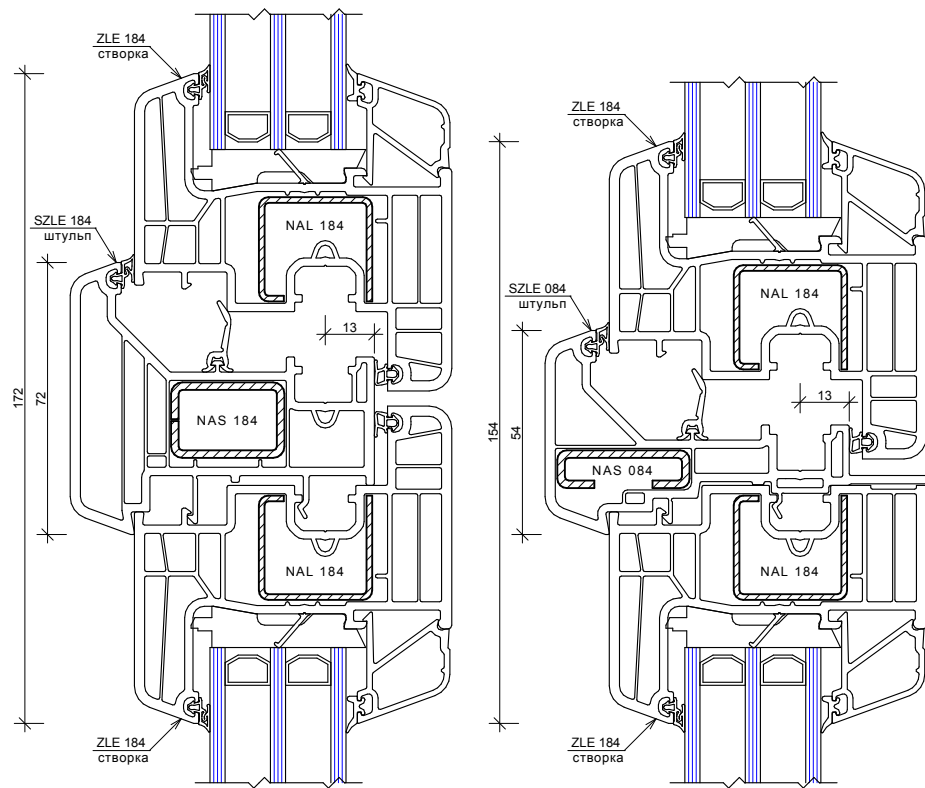
Конструкции оконных блоков



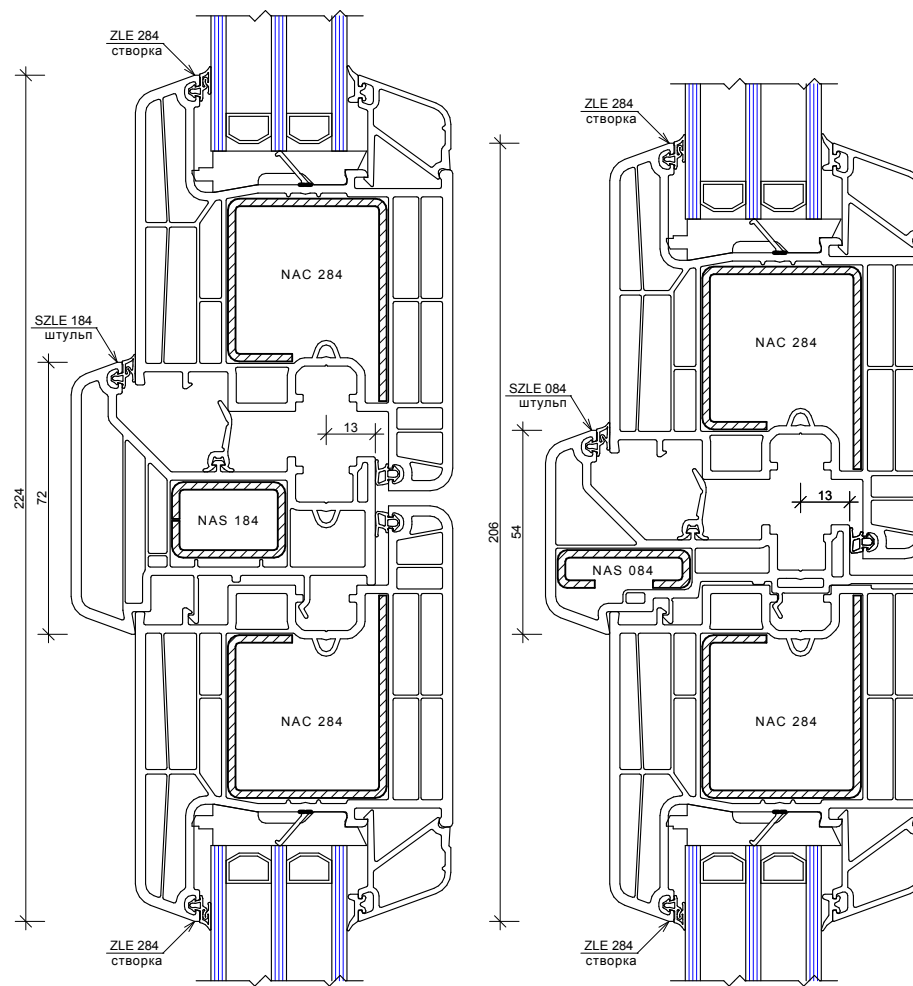
Конструкции дверных блоков



Конструкции оконных блоков

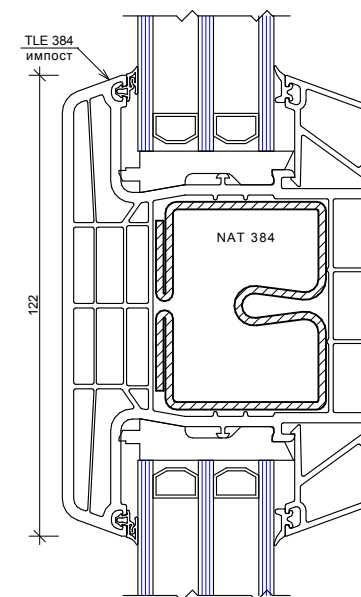
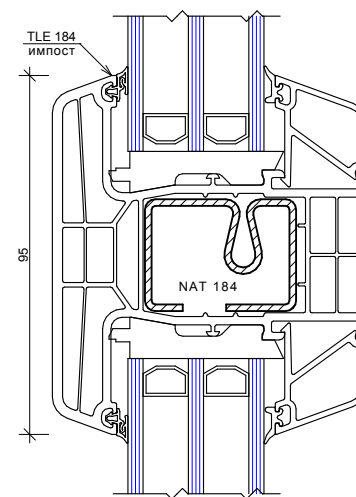
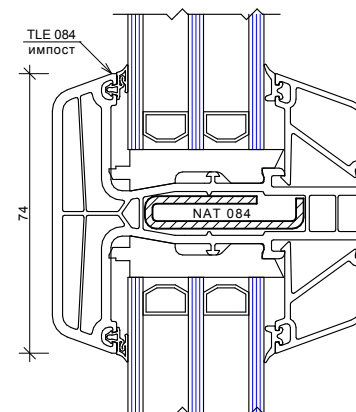
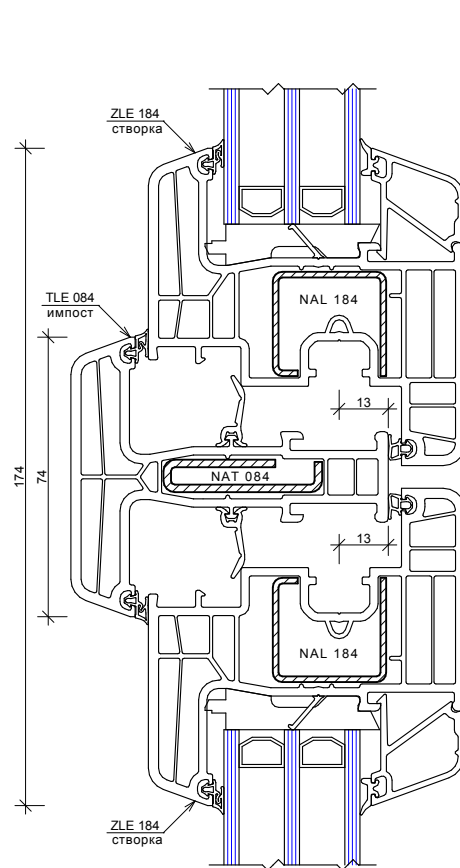
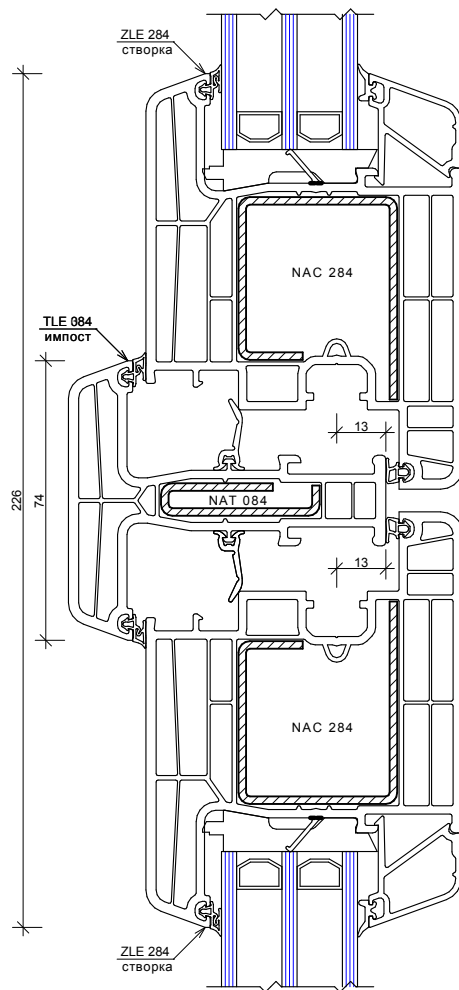


Конструкции дверных блоков

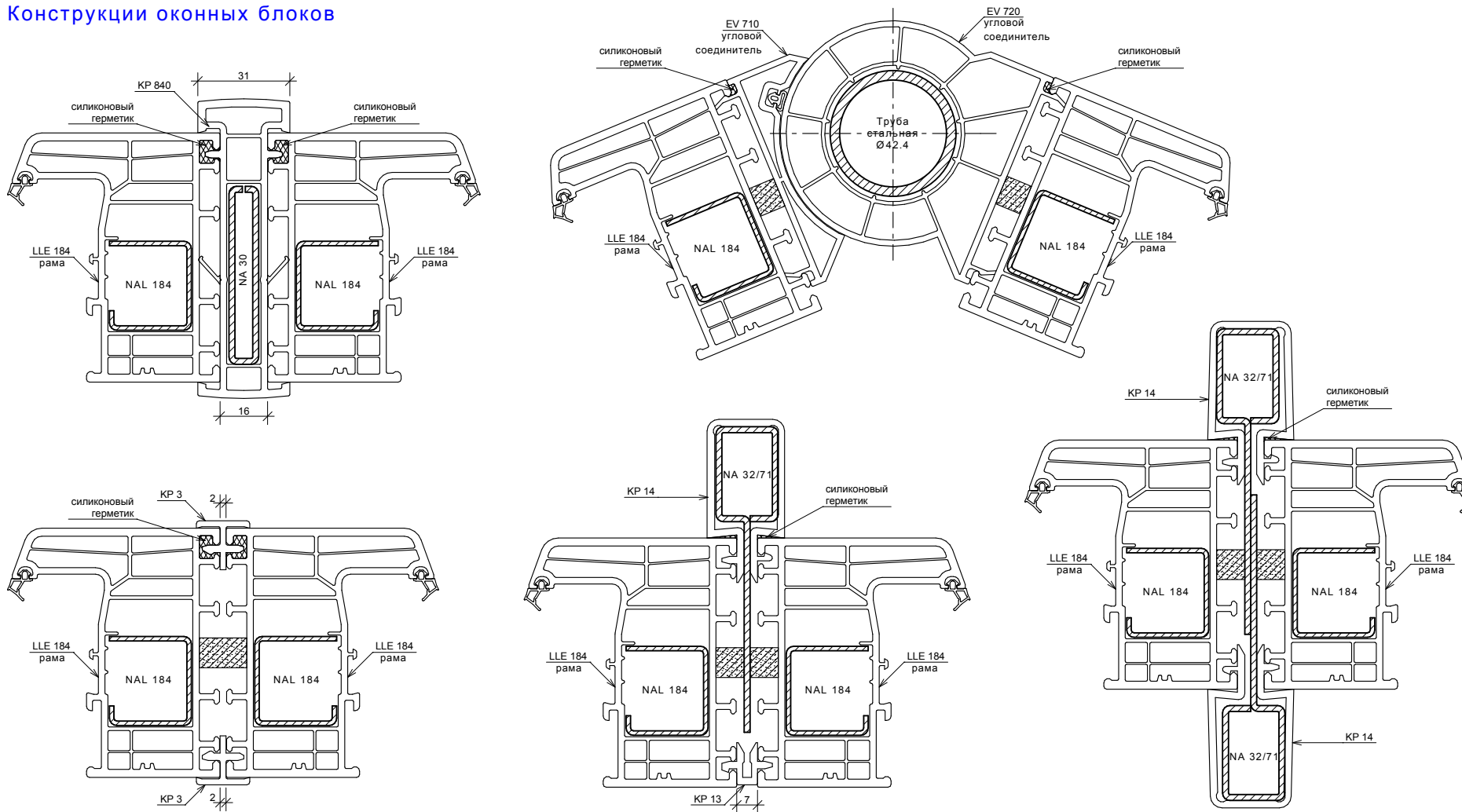


Конструкции дверных блоков

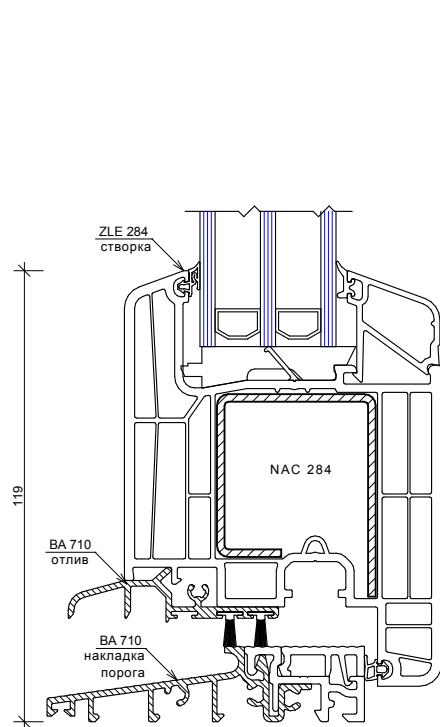
Конструкции оконных блоков



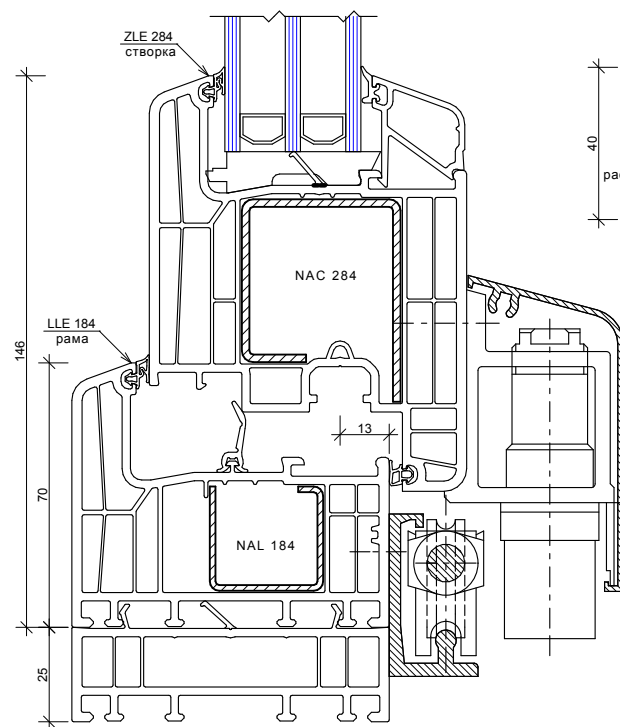
Конструкции оконных блоков



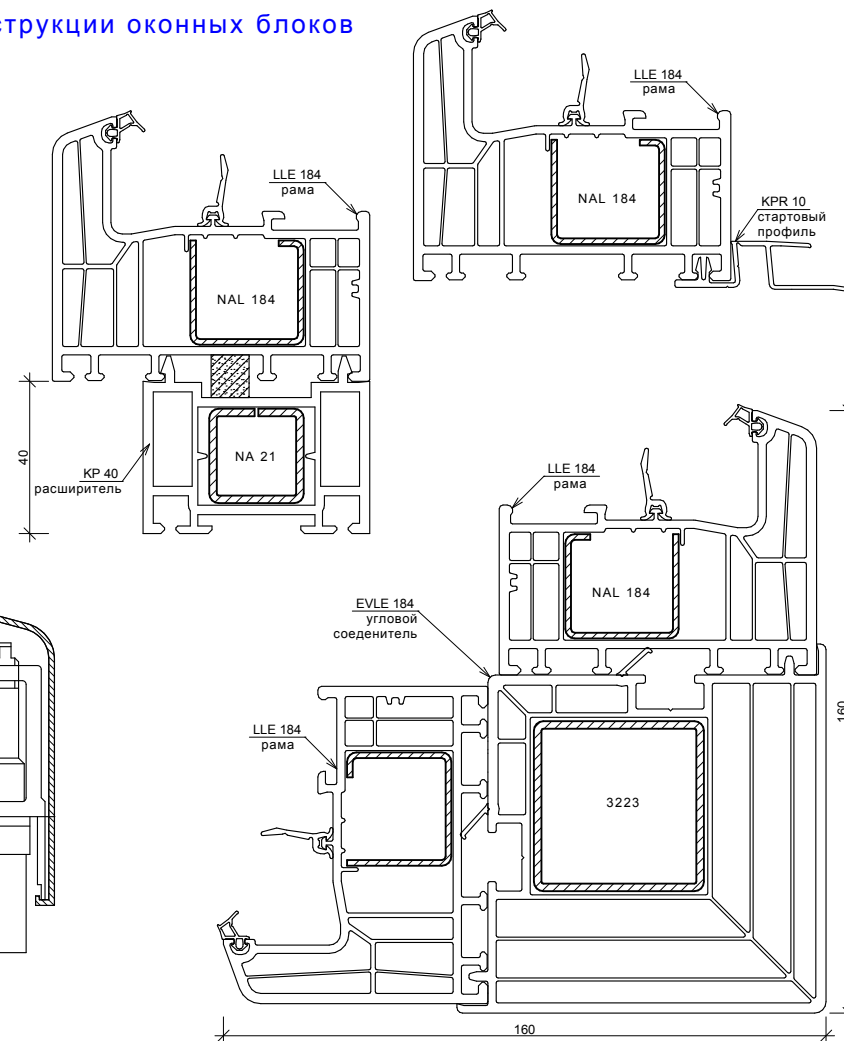
Конструкции дверных блоков



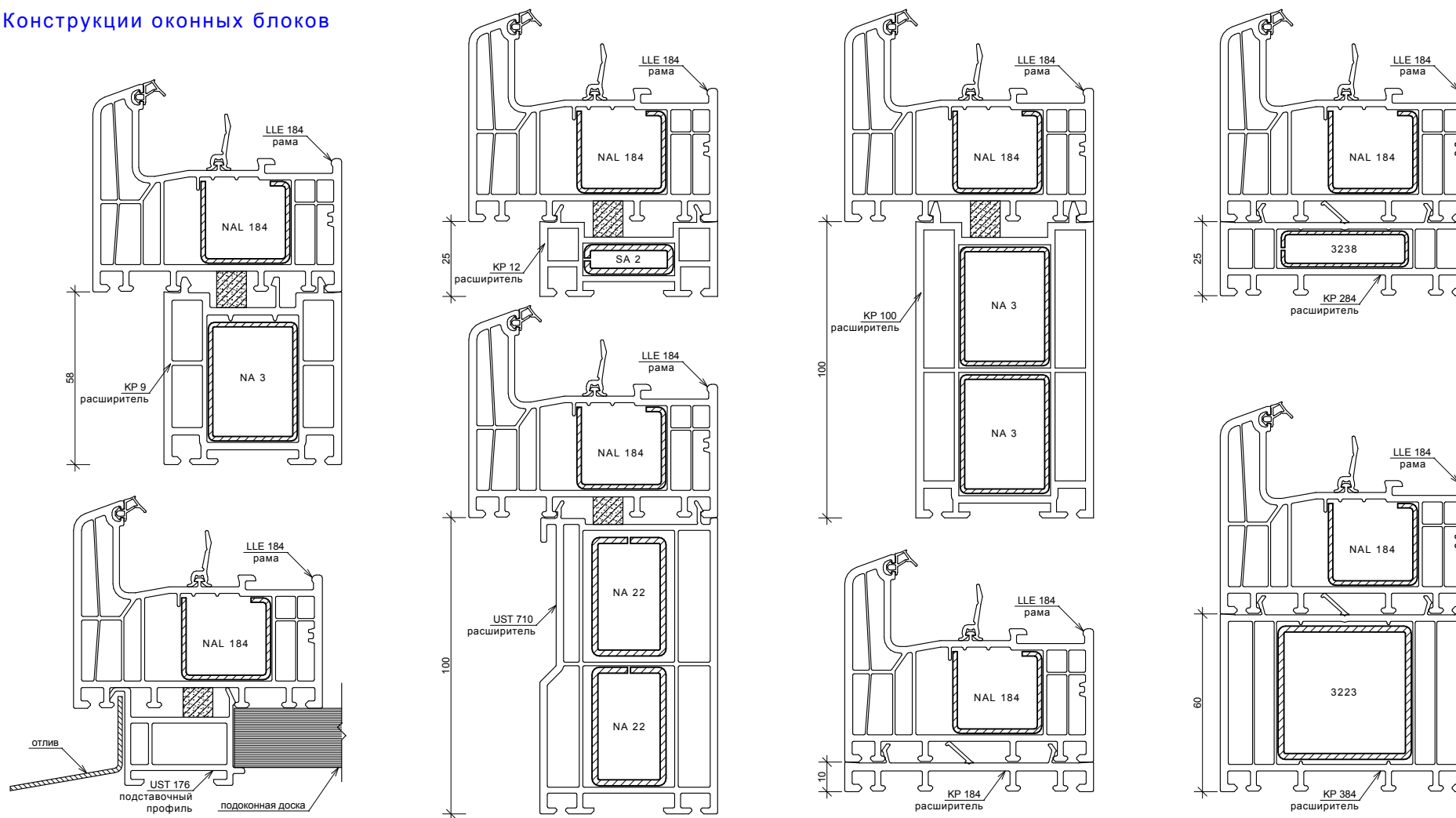
Сдвижная дверь



Конструкции оконных блоков



Конструкции оконных блоков



Отвод воды и вентиляция.

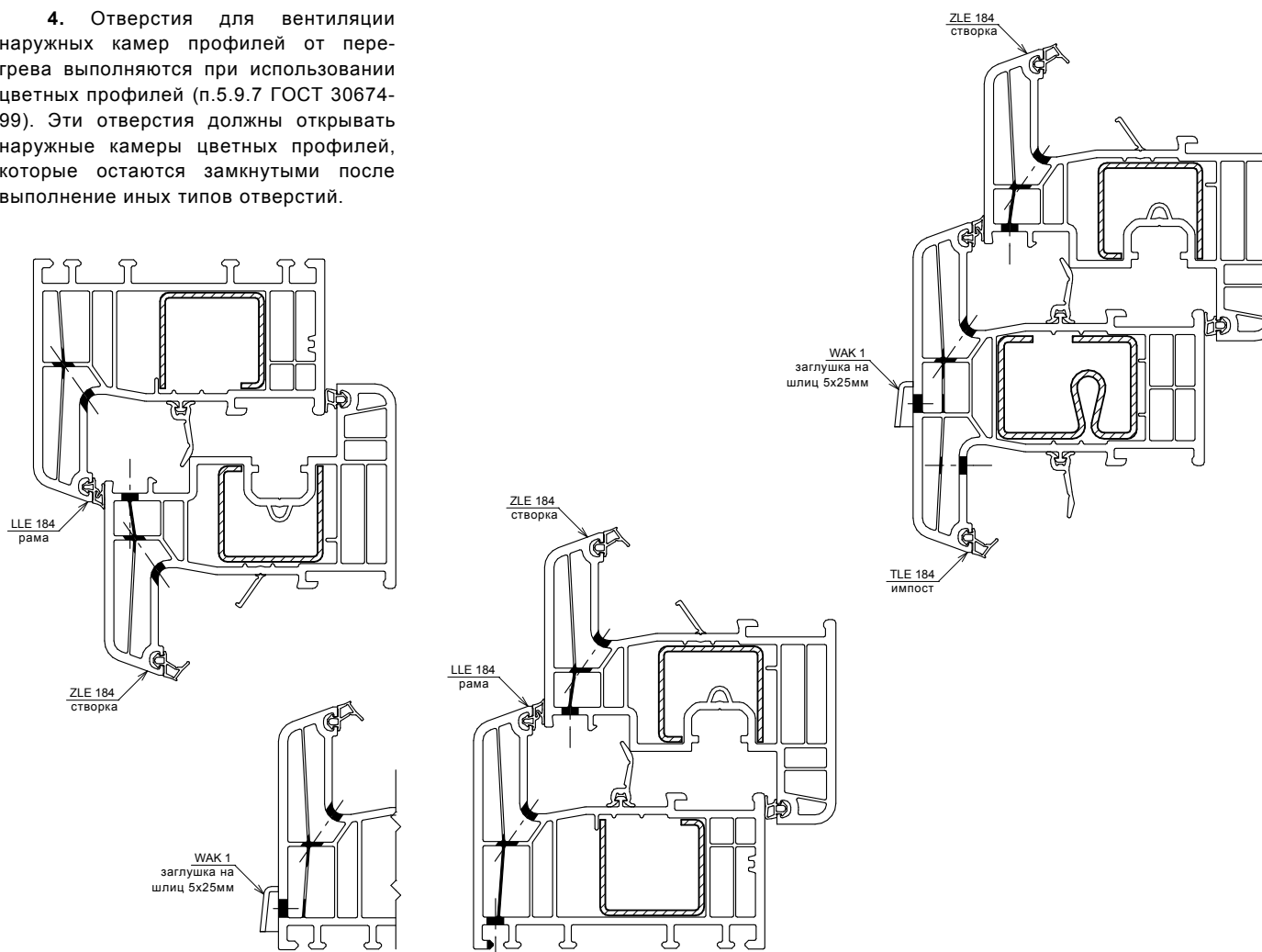
ГОСТ 30674-99, п.5.9.4, а также технологические требования "Десеупинк" предусматривают в ПВХ окнах четыре разных вида функциональных отверстий. Минимальные размеры отверстий: (шлицы) 25x5 мм.

1. Отверстия для вентиляции фальцев стеклопакетов (полостей между кромками стеклопакетов и фальцами профилей). Отверстия этого типа выполняются обязательно при установке каждого стеклопакета, в створках и при глухом остеклении (в каждом поле остекления). Размер и расположение этих отверстий регламентируется п.5.9.5 ГОСТ 30674-99.

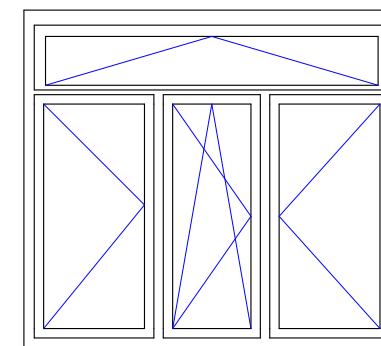
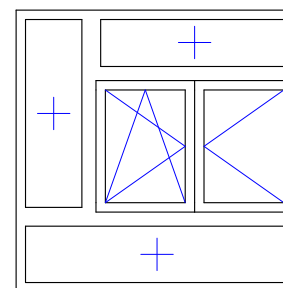
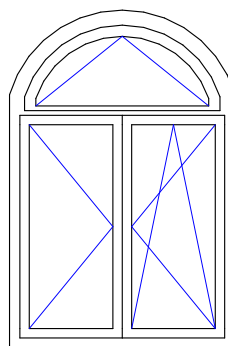
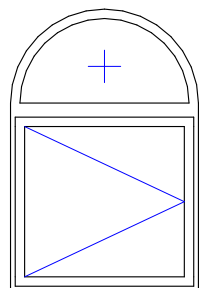
2. Водосливные отверстия – для отвода воды, проникающей между рамой и створкой. Выполняются обязательно при наличии открывающихся створок. Размер и расположение этих отверстий регламентируется п.5.9.6 ГОСТ 30674-99.

3. Отверстия для компенсации ветрового давления выполняются при установке окон на высоте более 20 м от уровня земли. Размер и расположение этих отверстий регламентируется п.5.9.7 ГОСТ 30674-99.

4. Отверстия для вентиляции наружных камер профилей от перегрева выполняются при использовании цветных профилей (п.5.9.7 ГОСТ 30674-99). Эти отверстия должны открывать наружные камеры цветных профилей, которые остаются замкнутыми после выполнения иных типов отверстий.

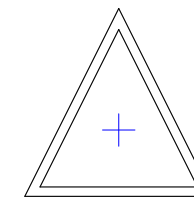
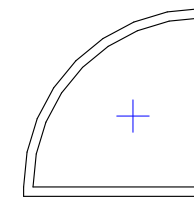
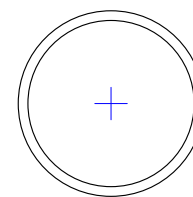
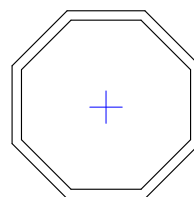
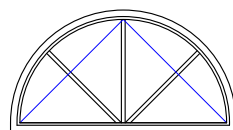


По форме возможны окна практически любой конфигурации: прямоугольные, трапецевидные, треугольные - ПВХ профиль может быть нарезан и сварен под любым углом. Для изготовления окон с полукруглыми элементами (арочных или круглых) профиль разогревается, а потом по шаблону изгибается на специальном станке. Существует ограничение по минимальному радиусу для изгиба - он должен быть не менее пятикратной ширины профиля (то есть, ориентировочно, 35см).



Безопасность оконных конструкций

Изделия должны быть безопасными в эксплуатации и обслуживании. Требования безопасности применения изделий согласно ГОСТ 23166, п.5.1.8, устанавливают в проектной документации (например, применение закаленных стекол, максимально допустимые размеры изделий, пожарная безопасность остекления лоджий и т.д.).



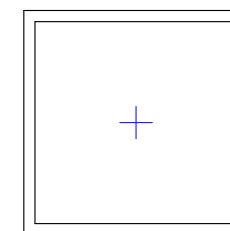
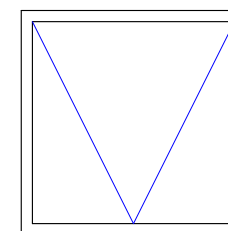
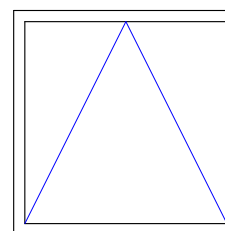
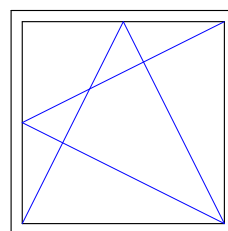
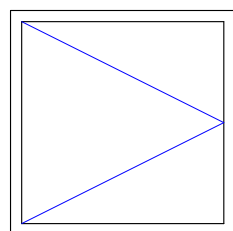
Поворотная створка

Поворотно-откидная створка

Откидная створка (фрамуга)

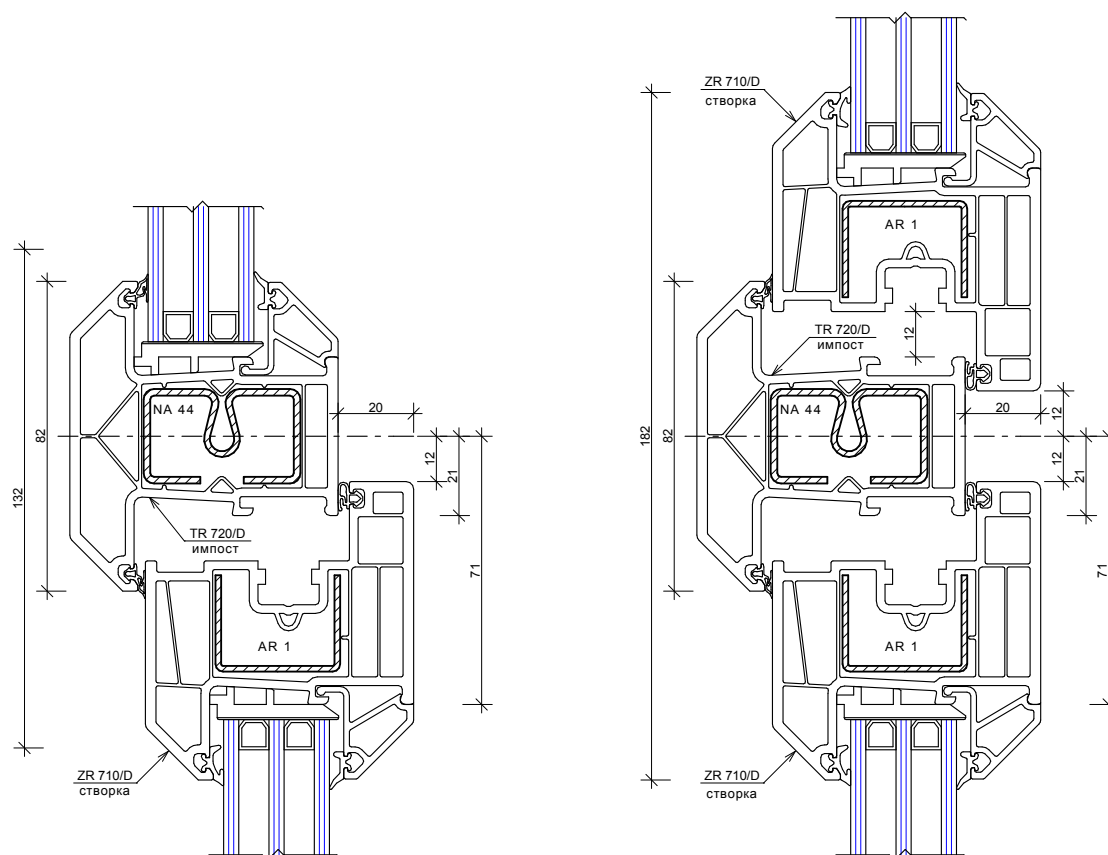
Откидная створка с верхним подвесом

Глухое окно



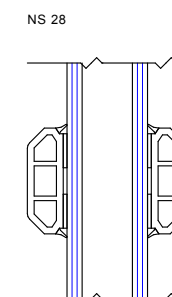
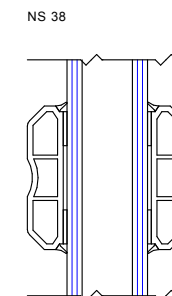
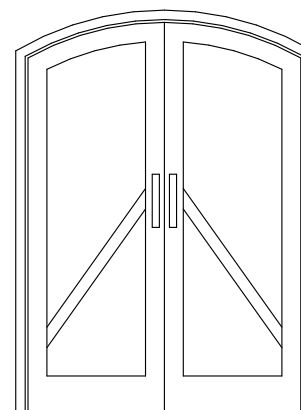
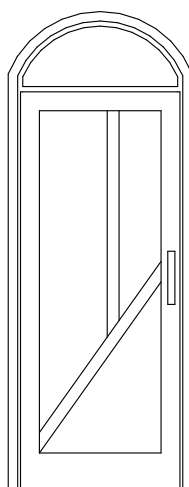
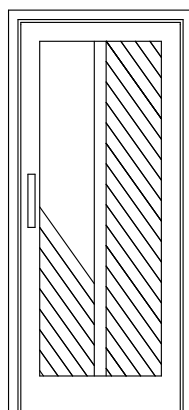
В качестве стандарта в зданиях применяют окна с поворотным и поворотно-откидным открыванием, а также глухое остекление (неоткрывающиеся створки). В отдельных случаях можно применять параллельно-раздвижное открывание. Для остекления лоджий используются также раздвижные конструкции. Применение неоткрывающихся створок (п. 5.1.6 ГОСТ 23166) не допускается в оконных блоках помещений жилых зданий выше первого этажа, кроме створок с размерами, не превышающими 400x800мм, а также в изделиях, выходящих на балконы и лоджии при наличии в таких конструкциях устройств для проветривания помещений. Возможность применения неоткрывающихся створчатых элементов оконных блоков в других видах помещений устанавливают в проектной документации на строительство.

Поворотные и поворотно-откидные окна с двумя створками могут быть изготовлены со средними притворами в импостном или штульповом исполнении. При импостном варианте в раму устанавливается неподвижный профиль - импост, к которому притворяются створки.

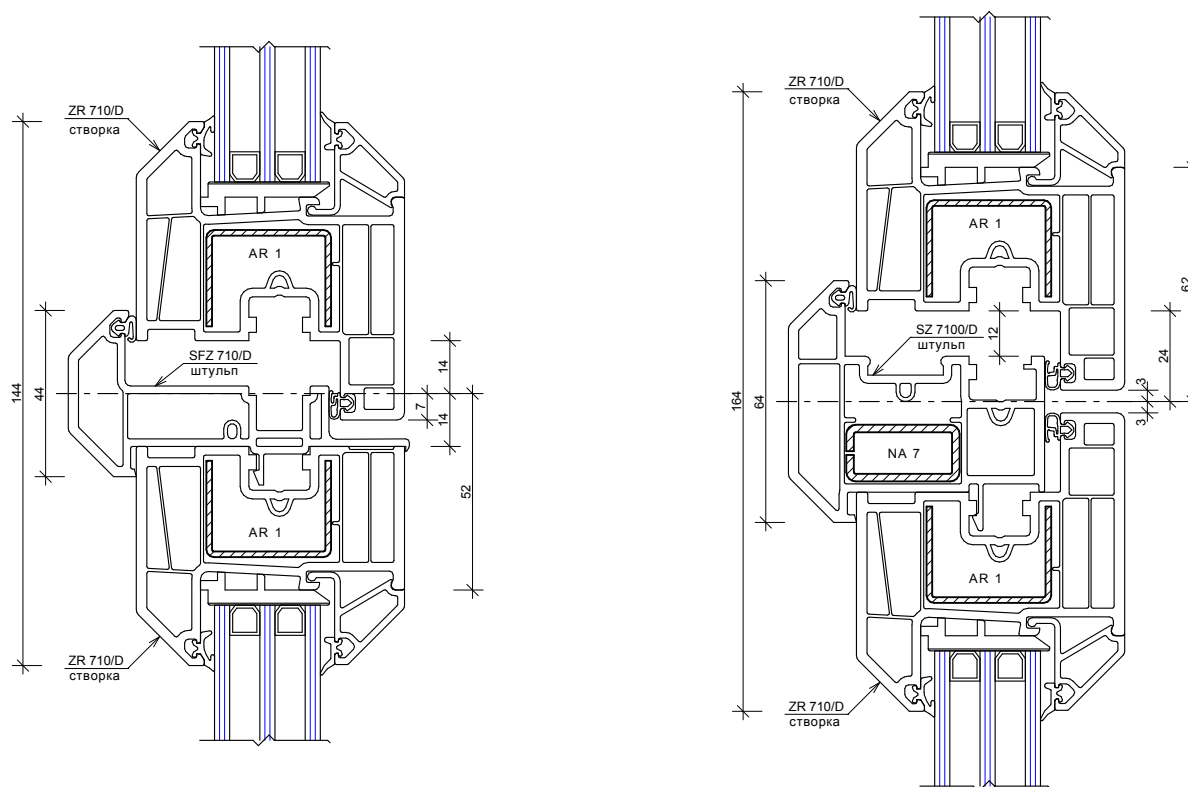


В отдельных случаях, чаще всего, в дверных конструкциях, находит свое применение установка импоста под углами, отличными от 90град.

В том случае, если требуется визуально разделить остекление, но нет такой необходимости с точки зрения открываний, то можно воспользоваться декоративными фальш - переплетами (горбыльками) разного размера и формы. Горбыльки (фальш-переплеты) - профили (декоративные накладки), предназначенные для имитации оконных переплетов, и их назначение в окне - чисто декоративное. Они могут "разрезать" стеклопакет или, что бывает гораздо чаще, наклеиваться к нему с внутренней и с наружной сторон с помощью самоклеящейся основы.



При штульповом варианте притворный профиль - штульп - навешивается на одну из створок. В этом случае при открывании окна в его центре не остается никаких фиксированных элементов. Штульповая конструкция имеет эстетические преимущества, но обладает более низкой статикой и большей воздухопроницаемостью.



Применение вентиляционно-го клапана Regel-Air (на примере системы "Форвард").

Важным является вопрос вентиляции помещений и связанная с ним воздухопроницаемость окон.

Новые окна обеспечивают плотное записание и делают помещения теплее, защищают его от уличного шума, сберегают энергию. С другой стороны, они препятствуют «естественным» сквознякам, что затрудняет отвод излишней влаги из помещений. Подходы к этой проблеме предусмотрены в российском нормировании (ГОСТ 23166-99, ГОСТ 30674-99).

В нормы введено понятие «самовентиляция». «Самовентиляция – это система ограниченного воздухообмена через каналы камер профилей или через встроенные в оконные блоки самовентиляционные клапаны с целью регулирования влажности воздуха в помещении и предотвращения выпадения конденсата на внутренних поверхностях окон».

Самовентиляцию не следует путать с вентиляцией (проветриванием). По поводу обеспечения вентиляции помещений и самовентиляции ГОСТ 23166-99 в п. 5.1.2 указывает: «Конструктивное решение оконных блоков должно предусматривать возможность проветривания помещений при помощи форточек, фрамуг, створок с поворотноткидным (откидным) регулируемым от-

крыванием, клапанных створок или вентиляционных клапанов.

Рекомендуется применение в конструкции изделий устройств для регулирования температурно- влажностного режима: климатических клапанов и систем самовентиляции».

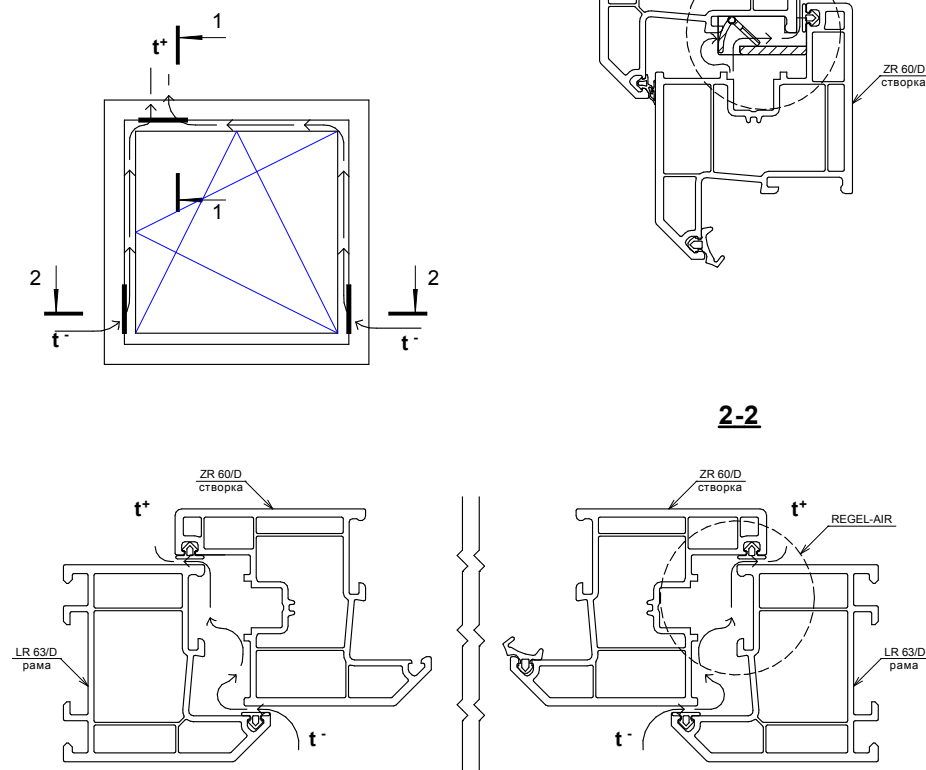
Система самовентиляции – климатический клапан «Регель-эйр»-представляет собой пластиковую коробку небольшого размера, которая монтируется в фальце между рамой и створкой на верхнем бруске рамы. Клапан имеет воздушную заслонку, которая регулирует поток проходящего через него воздуха. При установке двух клапанов на одном окне перья имеют разный вес и срабатывают на закрытие при разном ветровом напоре (примерно равным 20/30Па и соответственно 30/40Па), обеспечивая тем самым плавное регулирование притока воздуха.

Преимуществами использования «Регель-эйр» являются: возможность его монтажа в уже установленные окна, скрытое расположение в фальце окна, легкость монтажа.

В среднем в течение года значение скорости ветра в 99% случаев лежит ниже 10 м/сек, что соответствует давлению примерно 60 Па. Равномерный поток воздуха в диапазоне между 8 и 60Па наглядно демонстрирует уникальный принцип действия фальцевого вентилятора «Регель-эйр».

Поступающий снаружи свежий воздух поднимается вверх между рамой

и створкой и уже подогретым направляется через вентилятор вовнутрь помещения. Сквозняка не возникает, так как приточный воздух через фальцевый вентилятор «Регель-эйр» и контур уплотнения створки направляется прямо под потолок, где смешивается с неиспользованным и более теплым воздухом помещения.



Цветовое решение ПВХ профиля

При использовании ПВХ окон архитектор имеет широкие возможности для цветового решения фасадов. Причем снаружи и изнутри окна могут быть разного цвета, например, снаружи профили могут быть красными, синими или зелеными, а изнутри, в интерьере, белыми.

Для системы «ФАВОРИТ» используются два метода нанесения цветового покрытия на профили. Во-первых, это ламинирование цветными пленками. Во-вторых, покраска специальными красками.

№ п/п	Цвет	Наименование по RENOLIT	№ цвета по RENOLIT
1	Махагон	Sapeli	2065021
2	Рустикальный дуб	Eiche rustikal	3149008
3	Золотой дуб	Golden Oak	2178001
4	Горная сосна	Bergkiefer	3069041
5	Натуральный дуб	Eiche natur	3118076
6	Темный дуб	Eiche dunkel	2052089
7	Светло-красный	Hellrot	305405
8	Зеленый мох	Moosgrun	600505
9	Темно-синий	Dunkelblau	503005
10	Серый	Grau	715505
11	Антрацитово-серый	Anthrazitgrau	701605
12	Черно-коричневый	Schwarzbraun	851805
13	Светлый дуб	Eiche natur	2052090
14	Мореный дуб	Mooreiche	3167004
15	Винно-красный	Weinrot	300505
16	Стальной синий	Stahlblau	515005
17	Дуб	Eiche	3156003
18	Полосатый дуглас	Streifen Douglasie	3152009
19	Орех	Nussbaum	2178007

Для жилищного строительства ГОСТ 23166 рекомендует принимать за основу модульную систему размеров окон, кратную 100мм.

Рекомендуемые (основные) модульные размеры изделий: по ширине - 6М; 7М; 9М; 11М; 12М; 13М; 15М; 18М; 21М; 24М; 27М; по высоте - 6М; 9М; 12М; 13М; 15М; 18М; 21М; 22М; 24М; 28М.

Габаритные размеры оконных и балконных дверных блоков и стеновых проемов для их монтажа устанавливаются в проектной документации на строительство в зависимости от принятых конструкций узлов примыкания и материалов заполнения монтажных зазоров. Рекомендуемые габаритные размеры (мм) оконных блоков, а также их обозначения приведены в таблице.

Ширина	570	720	870	1170	1320	1470	1770	2070	2370	2670
Высота										
580	6-6	6-7	6-9	6-12	6-13	6-15	-	-	-	-
860	9-6	9-7	9-9	9-12	9-13	9-15	-	-	-	-
1160	12-6	12-7	12-9	12-12	12-13	12-15	12-18	12-21	12-24	12-27
1320	13-6	13-7	13-9	13-12	13-13	13-15	13-18	13-21	13-24	13-27
1460	15-6	15-7	15-9	15-12	15-13	15-15	15-18	15-21	15-24	15-27
1760	-	18-7	18-9	18-12	18-13	18-15	18-18	18-21	18-24	18-27
2060	-	21-7	21-9	21-12	21-13	21-15	21-18	21-21	21-24	21-27
2175	-	22-7	22-9	22-12	22-13	22-15	22-18	-	-	-
2375	-	24-7	24-9	24-12	24-13	24-15	24-18	-	-	-
2755	-	-	28-9	28-12	28-13	28-15	28-18	-	-	-

Условное обозначение изделий принимают по ГОСТ 23166 с указанием стандарта ГОСТ 30674.

Допускается принимать следующую структуру условного обозначения:

XXX-X(X-X)X

||| | | |

||| | | + - Обозначение настоящего стандарта

||| | +---- Вариант конструкции стеклопакета *

||| +----- Размер по ширине, мм

||+----- Размер по высоте, мм

|+----- Класс изделия по показателю приведенного сопротивления теплопередаче

|

+----- Вид изделия:

- **ОП** - оконный блок из ПВХ профилей.

- **БП** - балконный дверной блок из ПВХ профилей.

Пример условного обозначения - **ОП В2 1840-1220 (4М,-16Ас-К4) ГОСТ 30674-99** - оконный блок из ПВХ профилей - **ОП**, класс изделия по показателю приведенного сопротивления теплопередаче - **В2**, высотой **1840 мм**, шириной **1220 мм**, с конструкцией стеклопакета: наружное стекло толщиной **4 мм марки М**, по ГОСТ 111, межстекольное расстояние **16 мм**, заполненное **аргоном**, внутреннее стекло толщиной **4 мм** с твердым теплоотражающим покрытием, в соответствии с настоящим стандартом.

В случае применения изделий морозостойкого исполнения к обозначению вида изделия добавляют букву "М".

Допускается не указывать в условных обозначениях изделий классы эксплуатационных характеристик. В этом случае класс эксплуатационных характеристик изделий (приведенные в знаменателе примера), а также, при необходимости, обозначения других классификационных признаков, допускается приводить в проектной документации, паспорте и договоре на поставку в виде текстовой записи, например, «сборно-разборные, морозостойкого исполнения».

Отсутствие обозначения классов означает, что изделия имеют минимальные значения эксплуатационных показателей, установленные в стандарте на конкретный вид изделий (в приведенном примере условного обозначения - в ГОСТ 24700).

Ограничения размеров окон.

В рамках технологических ограничений, указанных далее, окна в домах могут быть любых размеров: на высокоточном оборудовании они будут изготовлены с точностью до миллиметра. Поэтому архитекторы имеют полную свободу в выборе пропорций окон и в гармонизации их с фасадом.

Технологические ограничения связаны, прежде всего, с высоким температурным расширением пластиковых конструкций. В качестве расчетных значений можно принимать следующие: для профилей белого цвета 1,5мм на п/м, для цветных профилей 2,5 мм на п/м. В этой связи для белых и цветных профилей технологические ограничения по размерам имеют отличия.

Нормативные требования к окнам

В России нормативные требования к окнам регламентируются главным образом СНиПами и ГОСТами.

Иногда требования СНиПов и ГОСТов пересекаются, но, в принципе они отличаются тем, что:

- ГОСТы выдвигают технические требования к промышленным изделиям, и они имеют приоритетное значение для изготовителей окон.
- СНиПы регламентируют область применения изделий, в зависимости от типов зданий и от климатических условий строительства. Такие требования закладываются в проектную документацию, и их определение является важной задачей для архитекторов.

Государственные стандарты

Основными ГОСТами, знание и применение которых нужно при изготовлении окон из ПВХ профилей, являются:

ГОСТ 23166-99 «Блоки оконные. Общие технические условия»

ГОСТ 30673-99 «Профили поливинилхлоридные для оконных и дверных блоков. Общие технические условия»

ГОСТ 30674-99 «Блоки оконные из по-

ливинилхлоридных профилей. Общие технические условия»

ГОСТ 24866-99 «Стеклопакеты клееные строительного назначения»

ГОСТ 30777-2001 «Устройства поворотные, откидные и поворотно-откидные для оконных и балконных дверных блоков. Технические условия»

ГОСТ 30971-2002 «Швы монтажные узлов примыканий оконных блоков к стеновым проемам»

ГОСТ 30778-2001 «Прокладки уплотняющие из эластомерных материалов для оконных и дверных блоков. Технические условия»

Классификация оконных блоков в соответствии с ГОСТ 23166-99

ГОСТ 23166-99 подвигает производителей окон использовать в условном обозначении (паспортах изделий) указания на классы окон по эксплуатационным характеристикам. В п.4.10 этого ГОСТа указано, что «...Отсутствие обозначения классов означает, что изделия имеют минимальные значения эксплуатационных показателей, установленные в стандарте на конкретный вид изделия...»

п. 4.7.1 По показателю приведенного сопротивления теплопередаче оконные блоки подразделяют на классы:

Класс	Сопротивление теплопередаче, R ₀ , M ² x oC/Вт
A1	0,8 и более
A2	0,75-0,79
B1	0,70-0,74
B2	0,65-0,69
B1	0,60-0,64
B2	0,55-0,59
Г1	0,50-0,54
Г2	0,45-0,49
Д1	0,40-0,44
Д2	0,35-0,39

п. 4.7.2 По показателям воздухо- и водопроницаемости изделия подразделяют на классы:

Класс	Объемная воздухопроницаемость при ΔP=100Па, м ³ /(ч·м ²)	Предел водопроницаемости, Па, не менее
A	3	600
Б	9	500
В	17	400
Г	27	300
Д	50	150

п. 4.7.3 По показателю звукоизоляции изделия подразделяют на классы со снижением воздушного шума потока городского транспорта:

Класс	Звукоизоляция воздушного шума городского транспорта R _a ^{тран} , дБА
A	более 36
Б	34-36
В	31-33
Г	28-30
Д	25-27

п. 4.7.4 По показателю общего коэффициента пропускания света изделия подразделяют на классы:

Класс	Общий коэффициент пропускания света
А	0,50 и более
Б	0,45-0,49
В	0,40-0,44
Г	0,35-0,39
Д	0,30-0,34

п. 4.7.5 По сопротивлению ветровой нагрузке изделия подразделяют на классы:

Класс	Сопротивление ветровой нагрузке
А	1000 Па и более
Б	800-999 Па
В	600-779 Па
Г	400-599 Па
Д	200-399 Па

п. 4.7.6 В зависимости от стойкости к климатическим воздействиям изделия подразделяют по видам исполнения на:

- нормального исполнения — для районов со средней месячной температурой воздуха в январе минус 20°С и выше (по СНиП 2.01.07*, карта 5) (контрольная нагрузка при испытаниях изделий и комплектующих материалов и деталей — не выше минус 45°С);

- морозостойкого исполнения (М) — для районов со средней месячной температурой воздуха в январе ниже -20°С (по СНиП 2.01.07*, карта 5) (контрольная нагрузка при испытаниях изделий и комплектующих материалов и деталей — не выше минус 55°С)

Нормируемые характеристики окон

Основные нормируемые эксплуатационные характеристики оконных блоков приведены в таблице 1 (таблица 4 ГОСТа 23166-99).

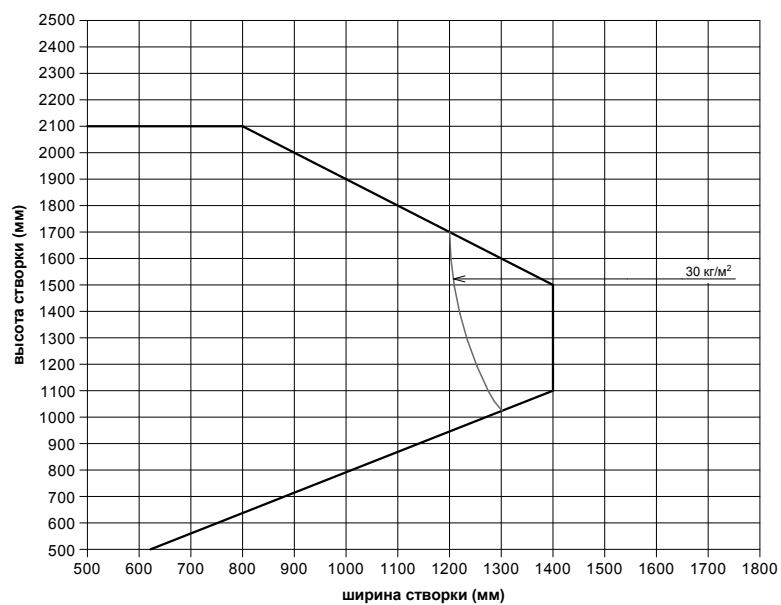
Таблица 1

Наименование показателя	Значение
Приведенное сопротивление теплопередаче, м ² ·С/Вт	Согласно требованиям НД на
Класс воздухо- и водопроницаемости при ΔР = 10 и 100 Па, м ³ /(ч·м ²)	конкретные виды изделий
Общий коэффициент светопропускания	
Звукоизоляция, дБА	
Класс звукоизоляции	
Долговечность, условных лет эксплуатации, не менее:	
- стеклопакетов	20
- уплотняющих прокладок	10
- поливинилхлоридных профилей	40
Безотказность оконных приборов и петель, цикл	20000
«открытие-закрывание»	1000*
Сопротивление статическим нагрузкам, Н, не менее:	
- перпендикулярно плоскости створки/полотна	500/600
- в плоскости форточки/створки/полотна	250/1000(500)/1200

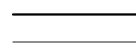
* Значение циклов «открывания-закрывания» приведено для створочных элементов, не предназначенных для проветривания и открываемых для промывки стекол.

Эксплуатационные характеристики изделий, их классы в соответствии с действующим законодательством определяются в ходе сертификационных испытаний.

Размеры створок для поворотных и поворотно-откидных окон из профилей ZR 60/D системы "ФОРВАРД" (стальной профиль AR1)



Условные обозначения:



профили с весом стеклопакета до 30 кг/м²

Ограничения при весе стеклопакета 30 кг/м²

Максимальные размеры окон и дверей из профилей БЕЛОГО цвета системы "БАУТЕК", "ФАВОРИТ"

а) Максимальные размеры створок

Профили	ZR710/D, ZR 713/D			H 730/D, H 740/D		
	макс. размер			макс. размер		
Тип открывания	ширина (м)	высота (м)	площадь (м ²)	ширина (м)	высота (м)	площадь (м ²)
пов., пов-откидные	1,4	1,5	2,0	1,5	1,5	2,4
пов., пов-откидные двери	0,9	2,1	1,8	1,1	2,2	2,4
параллельно-раздвижные	1,0	2,1	1,9	1,5	2,2	3,1
складные-раздвижные	0,9	2,1	1,8	-	-	-
откидные	1,6	1,3	2,0	1,8	1,5	2,4
свинг-открывание	-	-	-	-	-	-
Профили	H7140/D, H7150/D			H 730/D, H 740/D		
входные двери	1,9	2,3	2,5	1,1	2,2	2,4

б) Максимальные размеры створок со штульпом

Профили	Усилитель	Ix(см ⁴)	Группа нагрузок А (0-8м)		Группа нагрузок В (8-20м)	
			макс. размер		макс. размер	
			ширина (м)	высота (м)	ширина (м)	высота (м)
ZR710 + SZ710	AR1	2,18	0,6	1,9	0,5	1,8
ZR710 + SZ710	AR1+NA7	2,98	0,7	2,0	0,6	1,8
H740/H730 + SZ710	NA105 + NA7	6,93	1,1	2,2	0,9	2,1

Примечание: использование штульпа при группе нагрузок С (20-100 м) не рекомендуется

с) Максимальные размеры рам

Тип		макс. размер		
		ширина (м)	высота (м)	площадь (м ²)
Параллельно-раздвижные	- одна створка	6,0	2,5	12,0
	- несколько створок	6,5	2,5	13,0
Отдельная рама:	- глухое остекление	3,0	3,0	7,5
	- с несколькими створками	4,0	2,2	7,5
Складная-раздвижная дверь	- с несколькими створками	4,0	2,2	7,5

Примечание: недопустимо превосходить максимальные площади

Максимальные размеры окон и дверей из ЦВЕТНЫХ профилей системы "БАУТЕК", "ФАВОРИТ"

а) Максимальные размеры створок

Профили	ZR710/D			H 730/D, H 740/D		
	макс. размер			макс. размер		
Тип открывания	ширина (м)	высота (м)	площадь (м ²)	ширина (м)	высота (м)	площадь (м ²)
пов., пов-откидные	1,25	1,4	1,8	1,35	1,5	2,0
пов., пов-откидные двери	0,9	2,0	1,8	1,0	2,2	2,1
параллельно-раздвижные	1,0	2,0	1,8	1,25	2,2	2,6
складные-раздвижные	0,9	2,0	1,5	-	-	-
откидные	1,6	1,1	1,7	1,8	1,5	2,1
свинг-открывание	-	-	-	-	-	-
Профили	H7140/D, H7150/D			H 730/D, H 740/D		
входные двери	1,1	2,2	2,4	1,1	2,2	2,2

б) Максимальные размеры створок со штульпом

Профили	Усилитель	Ix(см ⁴)	Группа нагрузок А (0-8м)		Группа нагрузок В (8-20м)	
			макс. размер		макс. размер	
			ширина (м)	высота (м)	ширина (м)	высота (м)
ZR710 + SZ710	AR1 + NA7	2,98	0,6	1,9	0,5	1,7
H740/H730 + SZ710	NA105 + NA7	6,93	1,0	2,2	0,9	2,1

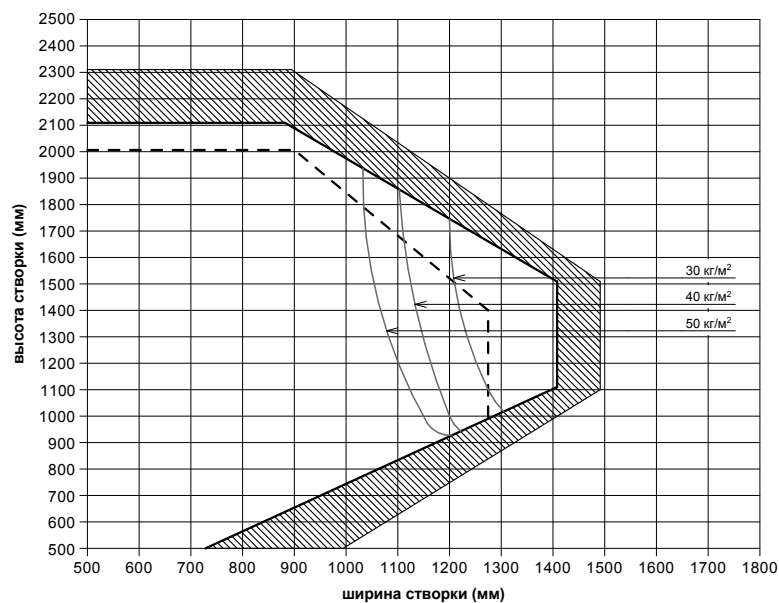
Примечание: использование штульпа при группе нагрузок С (20-100 м) не рекомендуется

с) Максимальные размеры рам

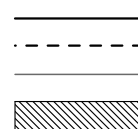
Тип		макс. размер		
		ширина (м)	высота (м)	площадь (м ²)
Параллельно-раздвижные	- одна створка	5,0	2,2	10,0
	- несколько створок	6,5	2,2	13,0
Отдельная рама:	- глухое остекление	2,6	2,6	5,0
	- с несколькими створками	3,0	2,1	5,0
Складная-раздвижная дверь	- с несколькими створками	3,0	2,1	5,0

Примечание: недопустимо превосходить максимальные площади

Размеры створок для поворотных и поворотно-откидных окон из профилей ZR710 системы "БАУТЕК", "ФАВОРИТ" (стальной профиль AR1, AR2)



Условные обозначения:



белые профили с весом стеклопакета до 30 kg/m²
цветные профили

Ограничения при весе стеклопакета 30, 40 и 50 kg/m²*

При особо больших размерах:

a) использовать армирование с толщиной стенок 2 мм

b) установить набежной блок в фальце рамы

c) установить в фальце створки оцинкованный стальной уголок

d) только поворотные (не откидные) створки.

Внимание: 1. При двух- или многостворчатых окнах рассчитывать статику нагружаемых элементов.

*2. При весе стеклопакета более 50 kg/m² применять правила для створок «Особо больших размеров».

Максимальные размеры окон и дверей из профилей БЕЛОГО цвета системы "ЭФОРТЕ"

а) Макс. размеры створок

Профили	ZLE 184 (NAL 184)			ZLE 184 (NAC 184)			ZLE 284 (NAC 284)		
	макс. размер			макс. размер			макс. размер		
Тип открывания	ширина (м)	высота (м)	площадь (м ²)	ширина (м)	высота (м)	площадь (м ²)	ширина (м)	высота (м)	площадь (м ²)
пов., пов-откидные	1,2	1,5	1,7	1,4	1,5	2,0	1,5	1,5	2,2
пов., пов-откидные двери	-	-	-	0,9	2,2	1,8	1,1	2,3	2,2
сдвижная дверь	-	-	-	1,2	2,2	2,2	1,6	2,3	3,3
откидная створка	1,5	1,1	1,4	1,6	1,3	2,0	1,8	1,5	2,2

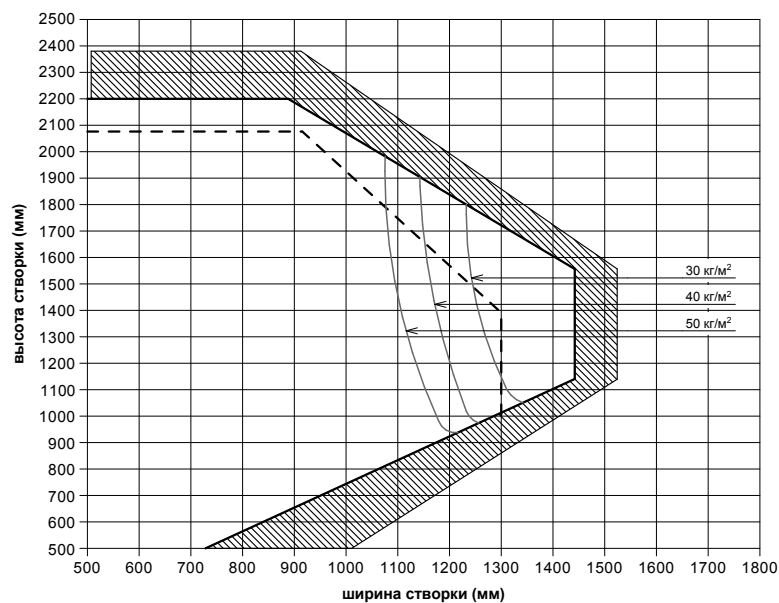
Максимальные размеры окон и дверей из ЦВЕТНЫХ профилей системы "ЭФОРТЕ"

а) Макс. размеры створок

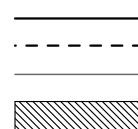
Профили	ZLE 184 (NAL 184)			ZLE 184 (NAC 184)		
	макс. размер			макс. размер		
Тип открывания	ширина (м)	высота (м)	площадь (м ²)	ширина (м)	высота (м)	площадь (м ²)
пов., пов-откидные	1,25	1,4	1,7	1,35	1,5	2,0
пов., пов-откидные двери	0,9	2,1	1,8	1,0	2,2	2,2
сдвижная дверь	1,2	2,1	2,0	1,4	2,2	2,8
откидная створка	1,6	1,1	1,7	1,8	1,5	2,1

Примечание: Максимальные размеры штапеловых створок должны соответствовать требованиям, изложенным в разделе "Статика". Также необходимо придерживаться верхних установленных максимальных размеров створки.

Размеры створок для поворотных и поворотно-откидных окон и дверей из профилей ZLE 184 системы "ЭФОРТЕ" (стальной профиль NAL 184)



Условные обозначения:



белые профили с весом стеклопакета до 30 кг/м²
цветные профили

Ограничения при весе стеклопакета 30, 40 и 50 кг/м²

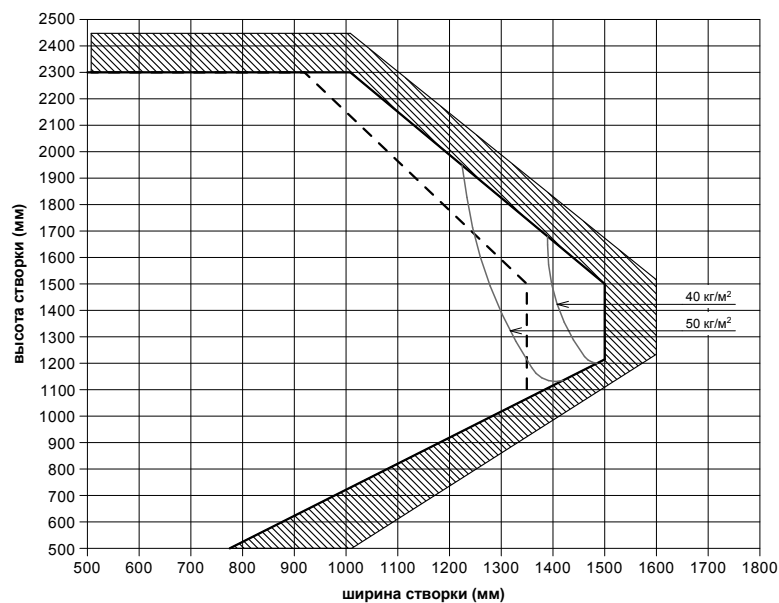
При особо больших размерах:

- использовать армирование с толщиной стенок 2 мм
- установить набежной блок АВМ 10 или АВА 1 в фальце рамы
- только поворотные (не откидные) створки.

Внимание: 1. При двух- или многостворчатых окнах рассчитывать статику нагружаемых элементов.

2. При весе стеклопакета более 50 кг/м² применять правила для створок «Особо больших размеров».

Размеры створок для поворотных и поворотно-откидных окон и дверей из профилей ZLE 284 системы "ЭФОРТЕ" (стальной профиль NAC 284)



Условные обозначения:

- белые профили с весом стеклопакета до 30 kg/m²
- - - цветные профили
- Ограничения при весе стеклопакета 40 и 50 kg/m²
- ▨ При особо больших размерах:
 - a) использовать армирование с толщиной стенок 2 мм
 - b) установить набежной блок АВМ 10 или АВА 1 в фальце рамы
 - c) только поворотные (не откидные) створки.

Внимание: 1. При двух- или многостворчатых окнах рассчитывать статику нагружаемых элементов.

2. При весе стеклопакета более 50 kg/m² применять правила для створок «Особо больших размеров».

Выбор конструкции окна

Выбор конструкции окна выполняется в зависимости от эксплуатационных нагрузок и определяется следующими нормами:

- сопротивление теплопередаче, воздухопроницаемость - в соответствии СНиП 23-02-03 «ТЕПЛОВАЯ ЗАЩИТА ЗДАНИЙ» (ПРИНЯТЫ И ВВЕДЕНЫ В ДЕЙСТВИЕ с 1 октября 2003г. постановлением Госстроя России от 26.06.2003г. № 113 ВЗАМЕН СНиП II-3-79*)

- шумоизоляция - в соответствии СНиП 23-03-2003 «ЗАЩИТА ОТ ШУМА»

- светопропускание - в соответствии СНиП 23-05-95 «ЕСТЕСТВЕННОЕ И ИСКУССТВЕННОЕ ОСВЕЩЕНИЕ»

- статика - в соответствии СНиП 2.01.07-85* «НАГРУЗКИ И ВОЗДЕЙСТВИЯ»

Во многих регионах России приняты и введены в действие Территориальные Строительные Нормы (ТСН), требования которых могут отличаться от общероссийских, и которые должны быть приняты во внимание при проектировании оконных конструкций.

Никаких специальных требований к окнам из ПВХ профилей по сравнению с другими конструкциями окон СНиП 21-01-97 «ПОЖАРНАЯ БЕЗОПАСНОСТЬ ЗДАНИЙ И СООРУЖЕНИЙ» не предъявляет.

Требования к комфортности микроклимата определяет ГОСТ 30494-96 «Здания жилые и общественные. Параметры микроклимата в помещениях». Значения параметров для помещений жилых зданий приведено в таблице 2.

Таблица 2. Оптимальные и допустимые нормы температуры, относительной влажности и скорости движения воздуха в обслуживаемой зоне помещений жилых зданий и общежитий (в сокращении)

Период года	Наименование помещения	Температура воздуха, °С		Результирующая температура, °С		Относительная влажность, %		Скорость движения воздуха, м/с	
		оптимальная	допустимая	оптимальная	допустимая	оптимальная	допустимая, не более	оптимальная, не более	допустимая, не более
Холодный	Жилая комната	20-22	18-24	19-20	17-23	45-30	60	0,15	0,2
	То же, в районах с температурой наиболее холодной пятидневки (обеспеченностью 0,92) минус 31 °С	21-23	20-24	20-22	19-23	45-30	60	0,15	0,2
	Кухня	19-21	18-26	18-20	17-25	нн*	нн	0,15	0,2
	Туалет	19-21	18-26	18-20	17-25	нн	нн	0,15	0,2
	Ванная, совмещенный санузел	24-26	18-26	23-27	17-26	нн	нн	0,15	0,2
Теплый	Жилая комната	22-25	20-28	22-24	18-27	60-30	65	0,2	0,3

*НН — не нормируется

Примечание — Значения в скобках относятся к домам для престарелых и инвалидов

Выбор конструкции окна по СНиП 23-02-2003 "Тепловая защита зданий"

Сопротивление теплопередаче характеризует трансмиссионные потери тепла через ограждающие конструкции и измеряется в $\text{м}^2\text{°С/Вт}$. Чем больше эта величина, тем меньше потери тепла.

Требования к сопротивлению теплопередаче в России регламентирует СНиП 23-02-2003 «Тепловая защита зданий». (ПРИНЯТЫ И ВВЕДЕНЫ В ДЕЙСТВИЕ с 1 октября 2003 г. постановлением Госстроя России от 26.06.2003г. №113 ВЗАМЕН СНиП II-3-79*) «5.3 Приведенное сопротивление теплопередаче, R_0 , $\text{м}^2\text{°С/Вт}$, ограждающих конструкций, а также окон и фонарей (с вертикальным остеклением или с углом наклона более 45°) следует принимать не менее нормируемых значений R_{req} $\text{м}^2\text{°С/Вт}$, определяемых по таблице 4, в зависимости от градусо-суток района строительства D_d , $^\circ\text{С}\cdot\text{сут}$.

Таблица 4. Нормируемые значения сопротивления теплопередаче ограждающих конструкций

Здания и помещения, коэффициенты а и b	Градусо-сутки, D _d , °C·сут	Нормируемые значения сопротивления теплопередаче, R _{req} , м ² ·°C/Вт, ограждающих конструкций				
		Стен	Покрытий и перекрытий над проездами	Перекрытия, чердачных над неотапливаемыми подпольями и подвалами	Окон и балконных дверей, витрин и витражей	Фонарей с вертикальным остеклением
1	2	3	4	5	6	7
1. Жилые, лечебно-профилактические и детские учреждения, школы, интернаты	2000	2,1	3,2	2,8	0,3	0,3
	4000	2,8	4,2	3,7	0,45	0,35
	6000	3,5	5,2	4,6	0,6	0,4
	8000	4,2	6,2	5,5	0,7	0,45
	10000	4,9	7,2	6,4	0,75	0,5
	12000	5,6	8,2	7,3	0,8	0,55
a	-	0,00035	0,0005	0,00045	-	0,000025
b	-	1,4	2,2	1,9	-	0,25
2. Общественные, кроме указанных выше, административные и бытовые, производственные и другие здания и помещения с влажным или мокрым режимами	2000	1,8	2,4	2,0	0,3	0,3
	4000	2,4	3,2	2,7	0,4	0,35
	6000	3,0	4,0	3,4	0,5	0,4
	8000	3,6	4,8	4,1	0,6	0,45
	10000	4,2	5,6	4,8	0,7	0,5
	12000	4,8	6,4	5,5	0,8	0,55
a	-	0,0003	0,0004	0,00035	0,00005	0,000025
b	-	1,2	1,6	1,3	0,2	0,25
3. Производственные с сухим и нормальным режимом	2000	1,4	2,0	1,4	0,25	0,2
	4000	1,8	2,5	1,8	0,3	0,25
	6000	2,2	3,0	2,2	0,35	0,3
	8000	2,6	3,5	2,6	0,4	0,35
	10000	3,0	4,0	3,0	0,45	0,4
	12000	3,4	4,5	3,4	0,5	0,45
a	-	0,0002	0,00025	0,0002	0,00002 5	0,000025
b	-	1,0	1,5	1,0	0,2	0,15

примечания:

1. Значения R_{req} для величин D_d, отличающихся от табличных, следует определять по формуле:

$$R_{req} = a \cdot D_d + b, (1)$$

где D_d - градусо-сутки отопительного периода, °C·сут, для конкретного пункта; a, b - коэффициенты, значения которых следует принимать по данным таблицы 3 для соответствующих групп зданий, за исключением графы 6 для группы зданий в поз.1, где

для интервала до 6000 °C·сут: a = 0,000075; b = 0,15;

для интервала 6000 - 8000 °C·сут: a = 0,00005; b = 0,3;

для интервала 8000 °C·сут и более: a = 0,000025; b = 0,5.

2. Нормируемое приведенное сопротивление теплопередаче глухой части балконных дверей должно быть не менее, чем в 1,5 раза выше нормируемого сопротивления теплопередаче светопрозрачной части этих конструкций.

3. Нормируемые значения сопротивления теплопередаче чердачных и цокольных перекрытий, отделяющих помещения здания от пространств с температурой t_c (t_{ext} < t_c < t_{int}), следует уменьшать умножением величин, указанных в графе 5, на коэффициент n, определяемый по примечанию к таблице 6. При этом расчетную температуру воздуха в теплом чердаке, теплом подвале и остекленной лоджии и балконе следует определять на основе расчета теплового баланса.

4. Допускается в отдельных случаях, связанных с конкретными конструктивными решениями заполнения оконных и других проемов, применять конструкции окон, балконных дверей и фонарей с приведенным сопротивлением теплопередаче на 5 % ниже установленного в таблице.

5. Для группы зданий в поз.1 нормируемые значения сопротивления теплопередаче перекрытий над лестничной клеткой и теплым чердаком, перекрытий над проездами, если перекрытие является полом технического этажа, следует принимать как для группы зданий в поз.2. Градусо-сутки отопительного периода D_d, °C·сут, определяют по формуле

$$D_d = (t_{int} - t_{ht})Z_{ht} (2)$$

где t_{int} - расчетная средняя температура внутреннего воздуха здания, °C, принимаемая для расчета ограждающих конструкций группы зданий 1 таблицы 4 по минимальным значениям оптимальной температуры соответствующих зданий по ГОСТ 30494-99 (в интервале 20-22 °C), для группы зданий 2 таблицы 4 согласно классификации помещений и минимальных значений оптимальной температуры по ГОСТ 30494-99 (в интервале 16-21 °C), зданий по п. 3 таблицы 4 по нормам проектирования соответствующих зданий; t_{ht}, Z_{ht} - средняя температура, °C, и продолжительность суток отопительного периода, принимаемые по СНиП 23-01 для периода со средней суточной температурой наруж-

ного воздуха не более 10 °С - при проектировании лечебно-профилактических, детских учреждений и домов-интернатов для престарелых, и не более 8 °С - в остальных случаях».

«5.6 ... Приведенное сопротивление теплопередаче светопрозрачных конструкций (окон, балконных дверей, фонарей) принимается на основании сертификационных испытаний; при отсутствии результатов сертификационных испытаний следует принимать значения по своду правил.

5.7. Приведенное сопротивление теплопередаче R_0 , $M^2C/Вт$, входных дверей и дверей (без тамбура) квартир первых этажей и ворот, а также дверей в квартиры с неотапливаемыми лестничными клетками должно быть не менее произведения $0,6 \cdot R_{req}$ (произведения $0,8 \cdot R_{req}$ для входных дверей в одно-квартирные дома), где R_{req} - приведенное сопротивление теплопередаче стен, определяемое по формуле (3) (формула приведена на стр. 4, 5.4 СНиПа); для дверей в квартиры выше первого этажа зданий с отапливаемыми лестничными клетками - не менее $0,55 M^2C/Вт$ ».

Таким образом, для входных дверей нормами выделено два случая. Первый - это «жесткий» вариант, когда двери служат непосредственно буфером между «холодом» и «теплом». Для этого варианта предусмотрен расчетный метод определения сопротивления теплопередаче, и требуемая величина

напрямую зависит от климатических параметров региона, а в частности, от температуры наиболее холодной пятидневки обеспеченностью 0,92. В следующей таблице мы приводим расчет требуемого сопротивления теплопередаче входных дверей в квартиры первых этажей и жилых зданий с неотапливаемыми лестничными клетками, а также для коттеджей в зависимости от диапазона расчетных наружных температур от -18°С до -40°С, выполненный по указанной формуле 3 СНиПа.

Без лишних подробностей, очевидно, что это очень высокие теплотехнические предписания. Двери из ПВХ профилей, представленные в настоящее время на рынке — это в подавляющем большинстве двухкамерные системы с мощной замкнутой сталью — они не пройдут по требованиям новых норм. Сопротивление теплопередаче профильных систем такого типа составляет примерно $0,55-0,57 \text{ } ^\circ\text{C}/\text{Вт}$, и следует компенсировать этот недостаток высокими теплотехническими параметрами филенок. Кроме того, такие системы оснащаются как правило дешевыми алюминиевыми порогами, промерзающими насквозь. Исключение составляет система «ФАВОРИТ» от «Deceuninck». В ее состав входят двери из пятикамерных профилей шириной 71 мм, и возможность применения порогов с термовставкой. Таким образом, используя для входных дверей профили «ФАВОРИТ» будет проще выполнить

температуры наиболее холодной пятидневки обеспеченностью 0,92, °С	требуемое сопротивление теплопередаче входных дверей в квартиры, $m^2 \text{ } ^\circ\text{C}/\text{Вт}$	требуемое сопротивление теплопередаче входных дверей в коттеджи, $m^2 \text{ } ^\circ\text{C}/\text{Вт}$
-18	0,71	0,95
-19	0,73	0,98
-20	0,75	1,00
-21	0,77	1,03
-22	0,79	1,05
-23	0,81	1,08
-24	0,83	1,10
-25	0,84	1,13
-26	0,86	1,15
-27	0,88	1,18
-28	0,90	1,20
-29	0,92	1,23
-30	0,94	1,25
-31	0,96	1,28
-32	0,98	1,30
-33	0,99	1,33
-34	1,01	1,35
-35	1,03	1,38
-36	1,05	1,40
-37	1,07	1,43
-38	1,09	1,45
-39	1,11	1,48
-40	1,13	1,50

жесткие требования норм.

Второй случай, выделенный нормами — это двери в квартиры со стороны отапливаемых лестничных клеток. Но для этого варианта указано конкретное высокое значение, не требующее специальных комментариев.

«5.9. Температура внутренней поверхности ограждающей конструкции (за исключением вертикальных светопрозрачных конструкций) в зоне теплопроводных включений (диафрагм, сквозных швов из раствора, стыков панелей, ребер, шпонок и гибких связей в многослойных панелях, жестких связей облегченной кладки и др.), в углах и оконных откосах, а также зенитных фонарей должна быть не ниже температуры точки росы внутреннего воздуха при расчетной температуре наружного воздуха в холодный период года.

Примечание:

Относительную влажность внутреннего воздуха для определения температуры точки росы в местах теплопроводных включений ограждающих конструкций, в углах и оконных откосах, а также зенитных фонарей, следует принимать:

- для помещений жилых зданий, больничных учреждений, диспансеров, амбулаторно-поликлинических учреждений, родильных домов, домов-интернатов для престарелых и инвалидов, общеобразовательных детских школ, детских садов, яслей, яслей-садов (комбинатов) и детских домов — 55 %, для помещений кухонь — 60 %, для ванных комнат — 65 %, для теплых подвалов и подполий с коммуникациями — 75 %;

- для теплых чердаков жилых зданий — 55 %;

- для помещений общественных зданий (кроме вышеуказанных) — 50 %.

5.10. Температура внутренней поверхности конструктивных элементов остекления окон зданий (кроме производственных) должна быть не ниже плюс 3 °С, а непрозрачных элементов окон — не ниже температуры точки росы при расчетной температуре наружного воздуха в холодный период года, для производственных зданий — не ниже нуля °С.

5.11. В жилых зданиях коэффициент остекленности фасада f должен быть не более 18% (для общественных — не более 25%), если приведенное сопротивление теплопередаче окон (кроме мансардных) меньше: 0,51 м²°С/Вт при градусо-сутках 3500 и ниже; 0,56 м²°С/Вт при градусо-сутками выше 3500 до 5200; 0,65 м²°С/Вт при градусо-сутках выше 5200 до 7000 и 0,81 м²°С/Вт при градусо-сутках выше 7000. При определении коэффициента остекленности фасада f в суммарную площадь ограждающих конструкций следует включать все продольные и торцевые стены. Площадь светопроемов зенитных фонарей не должна превышать 15% площади пола освещаемых помещений, мансардных окон -10%.»

Пример расчета градусо-суток отопительного периода и требуемого сопротивления теплопередаче окон для жилых, лечебно-профилактических и детских учреждений, школ, интернатов для некоторых российских городов (Примечание: для г. Москва действует МГСН 2.01-94 «Энергосбережение в зданиях», см. далее).

t — средняя температура наиболее холодной пятидневки

$Z_{от пер}$ — продолжительность отопительного периода

$t_{от пер}$ — средняя температура в отопительный период

D_d — градусо-сутки отопительного периода

R_{req} — требуемое сопротивление теплопередаче для жилых зданий

Приведенное сопротивление теплопередаче оконного блока зависит от теплопередачи стеклопакета и переплета. При известных значениях R_0 стеклопакета и переплета можно определить R_0 оконного блока по формуле:

$$R_0^{np} = \frac{F_{ост} + F_{пер}}{F_{ост}/R_{ост} + F_{пер}/R_{пер}}$$

где $F_{ост}$ и $F_{пер}$ — площади остекления и непрозрачной части соответственно, m^2 .

$R_{ост}$ и $R_{пер}$ — сопротивление теплопередаче остекления и непрозрачной части, $m^2 C^\circ/Вт$. Высокое сопротивление теплопередаче профильной системы повышает приведенное сопротивление теплопередаче окон в целом. По расчетным данным, для системы «ФАВОРИТ» при отношении площади остекления к площади изделий 0,7 этот показатель увеличивается на 0,03 $m^2 C^\circ/Вт$.

поз.	тип стеклопакета	приведенное сопротивление теплопередаче стеклопакета, $m^2 C^\circ/Вт$, по ГОСТ 24866-99	приведенное сопротивление теплопередаче окна «Баутек», $m^2 C^\circ/Вт$, по ГОСТ 30674-99*	приведенное сопротивление теплопередаче окна «ФАВОРИТ», $m^2 C^\circ/Вт$
1	4М1-16-4М1	0,32	0,40	0,42
2	4М1-16-К4	0,53	0,58	0,61
3	4М1-16-И4	0,59	0,62	0,65
4	4М1-8-4М1-8-4М1	0,45	0,52	0,54
5	4М1-8-4М1-8-К4	0,55	0,59	0,62
6	4М1-8-4М1-8-И4	0,61	0,63	0,67
7	4М1-10-4М1-10-4М1	0,47	0,53	0,56
8	4М1-10-4М1-10-К4	0,58	0,62	0,65
9	4М1-10-4М1-10-И4	0,64	0,65	0,68
10	4М1-12-4М1-12-4М1	0,49	0,56	0,57
11	4М1-12-4М1-12-К4	0,61	0,63	0,66
12	4М1-12-4М1-12-И4	0,68	0,68	0,72

Город	t , $^\circ C$	$Z_{от пер}$ Суток	$t_{от пер}$, $^\circ C$	D_d ГСОП	R_{req} $m^2 C^\circ/Вт$
Астрахань	-23	172	-1,6	3715,2	0,43
Архангельск	-31	251	-4,7	6199,7	0,61
Белгород	-23	196	-2,2	4351,2	0,48
Брянск	-26	206	-2,6	4655,6	0,48
Владивосток	-24	201	-4,8	4984,8	0,52
Волгоград	-25	182	-3,4	4258,8	0,47
Вологда	-31	228	-4,8	5654,4	0,57
Воронеж	-26	199	-3,4	4656,6	0,50
Екатеринбург	-35	228	-6,4	6019,2	0,60
Новороссийск	-13	134	-4,4	3269,6	0,40
Нижний Новгород	-30	218	-4,7	5384,6	0,55
Иркутск	-37	241	-8,9	6964,9	0,65
Казань	-32	218	-5,7	5602,0	0,58
Кемерово	-39	232	-8,8	6681,6	0,63
Краснодар	-19	159	0,5	3100,5	0,38
Красноярск	-40	235	-7,2	6392,0	0,62
Мурманск	-27	281	-3,3	6547,3	0,63
Новосибирск	-39	227	-9,1	6605,7	0,63
Омск	-37	220	-9,5	6490,0	0,62
Пермь	-35	226	-6,4	5966,4	0,60
Ростов-на-Дону	-22	175	-1,1	3692,5	0,43
Самара	-30	206	-6,1	5376,6	0,55
Санкт-Петербург	-26	219	-2,2	4861,8	0,51
Саратов	-27	198	-5,0	4950,0	0,52
Ставрополь	-19	169	0,3	3329,3	0,40
Сургут	-43	257	-9,7	7632,9	0,68
Томск	-40	234	-8,8	6739,2	0,64
Тюмень	-37	220	-7,5	6050,0	0,60
Тула	-27	207	-3,8	4926,6	0,52
Чебоксары	-32	217	-5,4	5511,8	0,56
Челябинск	-34	218	-7,3	5951,4	0,60
Череповец	-31	225	-4,3	5467,5	0,60
Уфа	-35	214	-6,6	5692,4	0,58
Ярославль	-31	222	-1,5	4773,0	0,51

В г. Москва действует МГСН 2.01-94 «Энергосбережение в зданиях». В соответствии с требованиями этих норм для города Москва действуют следующие требования.

«...таблица 1.2а Градусо-сутки отопительного периода:

Здания	Градусо-сутки
Жилые	4954
Школы	5230
Лечебно-профилактические, дома-интернаты	5360
Детские дошкольные учреждения	5590

Таблица 1.2. Температура, относительная влажность и температура точки росы внутреннего воздуха помещений, принимаемых при теплотехнических расчетах ограждающих конструкций:

Здания	температура внутреннего воздуха $t_{int}, ^\circ\text{C}$	Относительная влажность $j, \%$	температура точки росы внутреннего воздуха $T_d, ^\circ\text{C}$
Жилые, общественные и школьные	20	55	10,7
Поликлиники и лечебные учреждения	21	55	11,6
Детские дошкольные учреждения	22	55	12,6

1.4.2. Приведенное сопротивление теплопередаче (R_0) должно быть не менее:

- 0,55 м²С/Вт для окон и балконных дверей (допускается 0,48 м²С/Вт в случае применения стеклопакетов с теплоотражающими покрытиями), а также для зенитных фонарей;
- 0,55 м²С/Вт для входных дверей в квартиры, расположенные выше первого этажа;
- 1,2 м²С/Вт для входных дверей в

односемейные здания и квартиры, расположенные на первых этажах многоэтажных зданий.

1.4.3. Температура внутренней поверхности вертикального остекления должна быть не ниже плюс 3°С и устанавливается с учетом площади светопроема и расположения отопительного прибора, исходя из обеспечения комфортных условий на границе обслуживаемой зоны.

1.4.3а. В жилых зданиях площадь

светопрозрачных ограждающих конструкций (с приведенным сопротивлением теплопередаче меньше 0,56 м²С/Вт) по отношению к суммарной площади светопрозрачных и непрозрачных ограждающих конструкции стен должна быть не более 18%. Площадь светопрозрачных

конструкций в общественных зданиях следует определять по минимальным требованиям СНиП 23-05-95.

1.4.4. Воздухопроницаемость ограждающих конструкций зданий должна быть не более нормативных значений, указанных в табл. 1.5*.

Таблица 1.5. Требуемая воздухопроницаемость ограждающих конструкций

Ограждающие конструкции	требуемая воздухопроницаемость $Gm^{req}, \text{кг}/(\text{м}^2\text{ч})$
5. Окна и балконные двери	6

1.4.5. Требуемое сопротивление воздухопроницанию ограждающих конструкций $R_{req}, \text{м}^2\text{ч.Па}/\text{кг}$ следует определять согласно СНиП II-3-79 (изд.1995) и табл. 1.5...»

Основы статических расчетов оконных конструкций.

Принятие во внимание ожидаемых эксплуатационных нагрузок необходимо в целях обеспечения безопасности. Величины нагрузок и воздействий, а также их сочетание определено в строительных нормах и правилах «Нагрузки и воздействия» - СНиП 2.01.07-85* с изменением №2 от 29.05.03.

Окна не предназначены для восприятия силовых нагрузок со стороны здания. Непосредственно на окна действующие силы, главным образом это ветровая нагрузка, должны быть переданы через окно на строительный объект. При этом элементы окна не должны деформироваться настолько, чтобы вызвать нарушение работы окна и отдельных его элементов.

Жестко закрепленная в проеме коробка с шагом крепежных элементов не превышающим 700 мм (нормы для ПВХ профилей) не подвергается статическим расчетам.

Таким образом, расчету подвергаются только свободностоящие элементы оконной конструкции (импосты, соединители, коробки, пилястры). В качестве расчетного случая изгиба этих свободностоящих элементов рассматривается двухоперная балка с трапецидальной распределенной нагрузкой. Потребная изгибная жесткость определяется по формуле (см. ниже).

Расчет по этой формуле достаточно трудоемок. Поэтому рекомендуется работать с таблицами, в которых в зависимости от длины свободностоящего элемента и ширины полей нагрузки уже просчитаны потребный момент инерции и потребная изгибная жесткость из условий допустимого прогиба $1/300$ длины этого элемента. Ветровая нагрузка в этих таблицах взята из немецких промышленных норм DIN 1055, которая в большинстве случаев превышает значение ветровой нагрузки, просчитанной по СНиП 2.01.07-85* даже с учетом пульсационной составляющей. Поэтому нижеприведенные таблицы в большинстве случаев дают завышенные потребные жесткости расчетных элементов окна, что можно рассматривать как наличие определенного запаса прочности. Для ветровых районов, где нормативное значение ветрового давления выше немецких норм (см. п. 6.4.СНиПа), таких как побережье Камчатки, ветровую нагрузку следует считать по методике изложенной в СНиП 2.01.07-85*.

Итак, формула:

$$E \cdot I_{\text{потр.}} = \frac{W \cdot L^4 \cdot b}{1920 \cdot f_{\text{доп.}}} \cdot$$

$$\cdot [25 - 40 \cdot (b/L)^2 + 16 \cdot (b/L)^4] [H \cdot \text{см}^2]$$

$E \cdot I_{\text{потр.}}$ = потребная изгибная жесткость свободностоящего элемента в $H \cdot \text{см}^2$

W = ветровая нагрузка в соответствии с высотой здания в $H/\text{см}^2$ DIN 1055 дает следующую классификацию:

Высота здания относительно местности	Ветровая нагрузка – обычное здание	Ветровая нагрузка – здание в виде башни
0-8 м	0,060 Н/см ²	0,080 Н/см ²
8-20 м	0,096 Н/см ²	0,128 Н/см ²
20-100 м	0,132 Н/см ²	0,176 Н/см ²
свыше 100 м	0,156 Н/см ²	0,208 Н/см ²

L = max. длина свободностоящего элемента в см.

b = ширина нагрузки в см (см. нижеприведенный пример)

E = модуль упругости расчетного элемента в $H/\text{см}^2 = 21 \cdot 10^6 H/\text{см}^2$ сталь; $7 \cdot 10^6 H/\text{см}^2$ алюминий.

$f_{\text{доп.}}$ = допустимый прогиб в см. По DIN 18 056 допустимо $1/300 \cdot L$.

Таблица 3:

Длина стороны, см	Поправочный коэффициент
250	1,04
300	1,24
350	1,45
400	1,66
450	1,87

При применении стеклопакетов максимальный прогиб ограничен 8 мм.

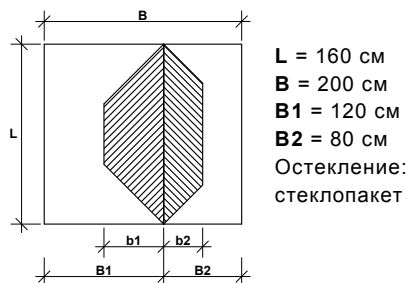
Для длины стекол более 240 см значения в таблице, из-за максимального допустимого прогиба для стеклопакетов 8 мм, необходимо корректировать, умножая их на соответствующий поправочный коэффициент.

Поправочный коэффициент для стекол с длиной стороны более 240 см:

Примеры для работы с таблицей 1 "Потребные моменты инерций"

(При использовании таблицы 2 «Потребная изгибная жесткость» применять ту же методику.)

Пример 1:



«Межопорное расстояние **L**» является длиной импоста (или в общем случае – длиной свободстоящего элемента).
«Ширина нагрузки **B**» – половина левой и соответственно правой частей окна, итак:

$$B^{1/2} = b^1 = 60 \text{ см}$$

$$B^{2/2} = b^2 = 40 \text{ см}$$

С таблицей необходимо работать следующим образом:

1. В столбце «Межопорное расстояние **L**» найти строку «160 см».
2. В этой строке двигаться направо до пересечения со столбцом «Ширина нагрузки **b**» $b^1 = 60 \text{ см}$.
Получаем значение: $2,1 \text{ см}^4$

3. Для правой половины окна при «Межопорном расстоянии **L**» 160 см и «Ширине нагрузки **b**» $b = 40 \text{ см}$ получаем по аналогии значение: $1,6 \text{ см}^4$

4. Чтобы получить потребный момент инерции, значения для левой и правой частей окна надо сложить:
 $2,1 + 1,6 = 3,7 \text{ см}^4$ – потребный момент инерции.

5. В нашем случае длина стороны стеклопакета меньше 2,40м ($L < 2,40 \text{ м}$). Поэтому вычисления выполнены по максимально допустимому прогибу $1/300 L$ со значениями из таблицы 1 или 2.

Поправочные коэффициенты из таблицы 3 не требуются.

6. Полученное значение $3,7 \text{ см}^4$ действительно только для высоты монтажа до 8 м! При больших высотах установки окон полученное значение необходимо умножить на коэффициент увеличения нагрузки (см. таблицы 1 и 2).

Коэффициент увеличения нагрузки для высоты установки окон выше 8 м:

Высота установки, м	Коэффициент увеличения ветровой нагрузки
8-20	1,6
20-100	2,2

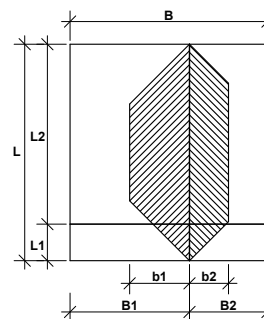
В нашем примере:
Потребный момент инерции при:
высоте установки: 0 – 8 м
высоте установки: 8 – 20 м
высоте установки: 20 – 100 м

$$3,7 \text{ см}^4$$

$$3,7 \times 1,6 = 5,92 \text{ см}^4$$

$$3,7 \times 2,2 = 8,14 \text{ см}^4$$

Пример 2:



$L = 350 \text{ см}$
 $L_1 = 50 \text{ см}$
 $L_2 = 300 \text{ см}$
 $B = 300 \text{ см}$
 $B_1 = 200 \text{ см}$
 $B_2 = 100 \text{ см}$
Остекление: стеклопакет

«Межопорное расстояние **L**» является длиной импоста (или в общем случае – длиной свободстоящего элемента).
«Ширина нагрузки **b**» – половина левой и соответственно правой частей окна, итак:

$$B^{1/2} = b^1 = 100 \text{ см}$$

$$B^{2/2} = b^2 = 50 \text{ см}$$

С таблицей необходимо работать следующим образом:

1. В столбце «Межопорное расстояние **L**» найти строку «350 см».
2. В этой строке двигаться направо до пересечения со столбцом «Ширина нагрузки **b**» $b_1 = 100 \text{ см}$.
Получаем значение: $41,8 \text{ см}^4$

3. Для правой половины окна при «Межопорном расстоянии L » 350 см и «Ширине нагрузки b » $b^2 = 50$ см. Получаем по аналогии значение: $23,1 \text{ см}^4$

4. Чтобы получить потребный момент инерции, значения для левой и правой частей окна надо сложить:

$$41,8 + 23,1 = \mathbf{64,9 \text{ см}^4}$$

5. В нашем случае длина стороны стеклопакета больше 2,40 м ($L = 300$ см). Расчеты должны учитывать допустимый прогиб стеклопакета – 8 мм. Поэтому «потребный момент инерции» необходимо умножить на поправочный коэффициент (таблица 3).

Высота установки, м	Коэффициент увеличения ветровой нагрузки
8-20	1,6
20-100	2,2

В нашем примере:

Потребный момент инерции при:

высоте установки: 0 – 8 м

$$\mathbf{80,48 \text{ см}^4}$$

высоте установки: 8 – 20 м

$$80,48 \times 1,6 = \mathbf{128,77 \text{ см}^4}$$

высоте установки: 20 – 100 м

$$80,48 \times 2,2 = \mathbf{177,06 \text{ см}^4}$$

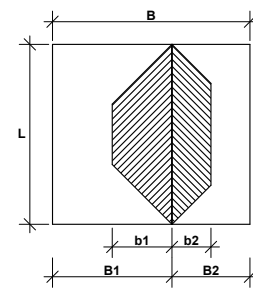
Потребный момент инерции

I_x (см⁴) для стальных армирующих профилей
- max. прогиб 1/300L

Действует для ветровой нагрузки до 600 Н/кв.м = высота здания до
Коэффициент увеличения нагрузки: высота здания до
высота здания до

8 м
20 м-1,6
100 м - 2,2

Таблица 1		Ширина нагрузки b (см)																			
		20	30	40	50	60	70	80	90	100	110	120	130	140	150	160	170	180	190	200	210
Межопорное расстояние L (см)	100	0.2	0.2	0.3	0.3																
	110	0.2	0.3	0.4	0.5																
	120	0.3	0.5	0.6	0.7	0.7															
	130	0.4	0.6	0.8	0.9	1.0															
	140	0.5	0.8	1.0	1.2	1.3	1.3														
	150	0.7	1.0	1.3	1.5	1.7	1.7														
	160	0.8	1.2	1.6	1.9	2.1	2.2	2.3													
	170	1.0	1.5	2.0	2.3	2.6	2.8	2.9													
	180	1.2	1.8	2.4	2.8	3.2	3.5	3.6	3.7												
	190	1.5	2.2	2.8	3.4	3.8	4.2	4.5	4.6												
	200	1.7	2.5	3.3	4.0	4.6	5.0	5.4	5.6	5.7											
	210	2.0	3.0	3.8	4.7	5.4	6.0	6.4	6.7	6.9	6.9										
	220	2.3	3.4	4.5	5.4	6.3	7.0	7.6	8.0	8.2	8.3	8.3									
	230	2.6	3.9	5.1	6.2	7.2	8.1	8.8	9.4	9.7	9.9	9.9									
	240	3.0	4.5	5.9	7.1	8.3	9.3	10.2	10.9	11.4	11.7	11.7	11.8								
	250	3.4	5.1	6.6	8.1	9.5	10.7	11.7	12.6	13.2	13.7	13.9	13.9								
	260	3.8	5.7	7.5	9.2	10.7	12.1	13.4	14.4	15.2	15.8	16.2	16.3								
	270	4.3	6.4	8.4	10.3	12.1	13.7	15.1	16.4	17.4	18.1	18.6	18.9								
	280	4.8	7.2	9.4	11.6	13.6	15.4	17.1	18.5	19.7	20.7	21.3	21.8	21.9							
	290	5.4	8.0	10.5	12.9	15.2	17.3	19.2	20.8	22.2	23.4	24.3	24.9	25.2							
	300	5.9	8.8	11.7	14.4	16.9	19.2	21.4	23.3	25.0	26.4	27.4	28.2	28.7	28.9						
	310	6.6	9.8	12.9	15.9	18.7	21.4	23.8	26.0	27.9	29.5	30.9	31.9	32.5	32.9						
	320	7.2	10.8	14.2	17.5	20.7	23.6	26.4	28.8	31.0	32.9	34.5	35.8	36.7	37.2	37.4					
	330	7.9	11.8	15.6	19.3	22.8	26.0	29.1	31.9	34.4	36.6	38.4	39.9	41.1	41.9	42.3					
340	8.7	12.9	17.1	21.1	25.0	28.6	32.0	35.1	38.0	40.5	42.6	44.4	45.8	46.9	47.5	47.7					
350	9.5	14.1	18.7	23.1	27.3	31.3	35.1	38.6	41.8	44.6	47.1	49.2	50.9	52.2	53.1	53.5					
360	10.3	15.4	20.4	25.2	29.8	34.2	38.4	42.2	45.8	49.0	51.8	54.3	56.3	57.9	59.0	59.7	59.9				
370	11.2	16.7	22.1	27.4	32.5	37.3	41.9	46.1	50.1	53.7	56.9	59.6	62.0	63.9	65.4	66.3	66.8				
380	12.1	18.1	24.0	29.7	35.2	40.5	45.5	50.2	54.6	58.6	62.2	65.4	68.1	70.3	72.1	73.4	74.2	74.4			
390	13.1	19.6	26.0	32.2	38.2	43.9	49.4	54.6	59.4	63.8	67.8	71.4	74.5	77.1	79.3	80.9	82.0	82.5			
400	14.2	21.2	28.1	34.8	41.3	47.5	53.5	51.9	64.4	69.3	73.8	77.8	81.3	84.3	86.9	88.8	90.2	91.1	91.4		
450	20.2	30.2	40.1	49.3	59.2	68.4	77.2	85.7	93.3	101.0	108.0	115.0	121.0	126.0	131.0	135.0	139.0	142.0	144.0	145.0	



L = межопорное расстояние (см)
 b_1, b_2 = ширина нагрузки (см)

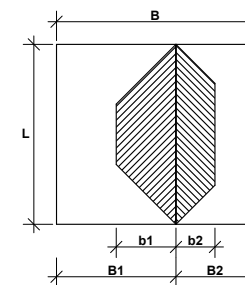
* учитывать таблицу №3

Потребная изгибная
жесткость $EI_x \cdot (H \text{ см})^2 \cdot 10^6$
для max. прогиба 1/300L

Действует для ветровой нагрузки до 600 Н/кв.м = высота здания до
Коэффициент увеличения нагрузки: высота здания до
высота здания до

8 м
20 м - 1,6
100 м - 2,2



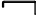
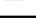

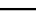
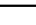


Таблица 2		Ширина нагрузки b (см)																				
		20	30	40	50	60	70	80	90	100	110	120	130	140	150	160	170	180	190	200	210	
Межопорное расстояние L (см)	100	4.4	6.1	7.1	7.5																	
	110	5.9	8.3	10	10.9																	
	120	7.7	11	13.5	15	15.6																
	130	9.9	14.2	17.6	20	21.3																
	140	12.5	17.9	22.5	25.9	28.1	28.8															
	150	15.4	22.2	28.1	32.8	36.1	37.8															
	160	18.7	27.2	34.7	40.8	45.4	48.2	49.2														
	170	22.5	32.8	42.1	49.9	56	60.2	62.4														
	180	26.8	39.2	50.4	60.2	68.1	74	77.5	78.7													
	190	31.6	46.3	59.8	71.7	81.7	89.4	94.7	97.4													
	200	36.9	54.2	70.3	84.6	96.9	107	115	119	120												
	210	42.8	63	81.9	98.9	114	127	136	143	146												
	220	49.3	72.7	94.6	115	133	148	160	169	174	176											
	230	56.3	83.2	109	132	153	172	187	198	206	210											
	240	64.1	94.8	124	151	176	197	216	230	241	247	249										
	250	71.4	108	139	171	200	225	246	265	278	288	292										
	260	79.8	120	158	194	225	255	282	303	320	332	341	343									
	270	90.3	135	177	217	255	288	318	345	366	381	391	397									
	280	101	152	198	244	286	324	360	389	414	435	448	458	460								
	290	114	169	221	271	320	364	404	437	467	492	511	523	530								
	300	124	185	246	303	355	404	450	490	525	555	576	593	603	607							
	310	139	206	271	334	393	450	500	546	586	620	649	670	683	691							
	320	152	227	299	368	435	496	555	605	651	691	725	752	771	782	786						
	330	166	248	328	406	479	546	612	670	723	769	807	838	864	880	889						
340	183	271	360	444	525	601	672	738	798	851	895	933	962	985	998	1002						
350	200	297	393	486	574	658	738	811	878	937	990	1034	1069	1097	1116	1124						
360	217	324	429	530	626	719	807	887	962	1029	1088	1141	1183	1216	1239	1254	1258					
370	236	351	465	576	683	739	880	969	1052	1128	1195	1252	1302	1342	1374	1393	1403					
380	255	381	505	624	740	851	956	1054	1147	1231	1306	1374	1431	1477	1515	1542	1559	1563				
390	276	412	546	677	803	922	1037	1146	1248	1340	1424	1450	1565	1620	1666	1699	1722	1733				
400	299	446	591	731	868	998	1124	1241	1353	1456	1550	1634	1707	1771	1825	1865	1895	1914	1920			
450	425	635	843	1035	1243	1436	1621	1800	1960	2121	2268	2415	2541	2646	2751	2835	2919	2982	3024	3045		






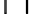


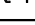
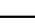

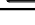
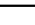





L = межопорное расстояние (см)
 b_1, b_2 = ширина нагрузки (см)

* учитывать таблицу №3

Моменты инерции, изгибная жесткость стальных армирующих профилей

Армирующий профиль	I_x (см ⁴)	$E \times I_x$ (Nсм ²)10 ⁶	I_y (см ⁴)	$E \times I_y$ (Nсм ²)10 ⁶	Соответствующий ПВХ профиль
AR1  S = 1.5	2.18	45.78	0.9	18.9	LL61/D, ZL60/D, LR740, LR741, ZR710
AR3  S = 1.5	4.29	90.1	1.8	37.8	T720, TR720
AR4  S = 1.5	2.42	50.82	1.64	34.44	LR740, LR741
AR80  S = 2	21.7	455.7	0.6	12.6	KP701
ARL1  S = 1.5	2.41	50.61	0.18	3.78	LL60/D, LL61/D, ZL60/D, TL60/D
ART1  S = 1.5	3.85	80.85	0.85	17.85	TL60/D
NA3  S = 1.5	4.6	96.6	2.9	60.9	KP9, KP100, KP7110
NA4  S = 2	7.3	153.3	7.3	153.3	NK2, KP715
NA7  S = 2	1.6	33.6	0.53	11.1	L740, L750, Z755, TS750, T780, Z760, SZ710
NA13  S = 2	2.8	58.8	2.8	58.8	KP750
NA21  S = 2	1.54	32.34	1.54	32.34	KP40, L40/F, AS88, LM140, LM314, LD44/F
NA22  S = 2	4.89	102.69	2.35	49.35	LM240, L7160, TA720/SF, KP11, UST100, UST710
NA30  S = 2	8.6	180.6	0.39	8.19	KP1, NR6, NR176, NR706, KP176
NA32-71  S = 2	29.22	613.62	1.27	26.67	KP14, KP13
NA44  S = 1.5	4.22	88.62	1.70	35.7	T720, TR720, T23/FD
NA65  S = 1.5	2.72	57.12	1.07	22.47	L710, Z710

Армирующий профиль	I_x (см ⁴)	$E \times I_x$ (Nсм ²)10 ⁶	I_y (см ⁴)	$E \times I_y$ (Nсм ²)10 ⁶	Соответствующий ПВХ профиль
NA65/25  S = 2.5	4.22	?	?	?	L710, Z710
NA105  S = 1.5	6.13	128.73	4.7	98.7	H740, H730, H750
NA105/25  S = 2.5	9.65	?	?	?	H740, H730, H750
NA750  S = 2	12.02	252.42	7.51	157.71	H750
NAO184  S = 1.5	2.57	53.97	2.29	48.09	LLE184
NAU184  S = 1.5	1.88	39.48	0.97	20.37	LLE184, ZLE184
NAC184  S = 2	3.72	78.12	1.8	38.43	ZLE184
NAT184  S = 1.75	5.14	107.94	2.8	58.8	TLE184
NAL184  S = 1.5	1.95	40.95	1.15	24.15	LLE184, ZLE184
NAS184  S = 2	1.97	41.37	1.05	22.05	SZLE184
NAC284  S = 2	8.89	186.69	8.41	176.61	ZLE284
NAT384  S = 2	14.8	310.08	17.54	368.34	TLE384
SA2  S = 2	1.22	25.62	0.19	3.99	KP725, KP12
3238  S = 1.2	2.47	51.87	0.34	7.14	KP284
3223  S = 2	10.29	216.09	10.29	216.09	KP384
труба стальная  Ø42.4 S = 3.2	7.71	161.91	7.71	161.91	EV20, EV702

Общие требования к монтажу оконных и дверных конструкций.

Соответствует Приложению "Г" ГОСТ 30674-99 (рекомендуемое).

Г.1 Требования к монтажу изделий устанавливают в проектной документации на объекты строительства с учетом принятых в проекте вариантов исполнения узлов примыкания изделий к стенам, рассчитанных на заданные климатические и другие нагрузки.

Г.2 Монтаж изделий должен осуществляться специализированными строительными фирмами. Окончание монтажных работ должно подтверждаться актом сдачи-приемки, включающим в себя гарантийные обязательства производителя работ.

Г.3 По требованию потребителя (заказчика) изготовитель (поставщик) изделий должен предоставлять ему типовую инструкцию по монтажу оконных и балконных дверных блоков из ПВХ профилей, утвержденную руководителем предприятия-изготовителя и содержащую:

чертежи (схемы) типовых монтажных узлов примыкания; перечень применяемых материалов (с учетом их совместимости и температурных режимов применения); последовательность технологических операций по монтажу оконных блоков.

Г.4 При проектировании и исполне-

нии узлов примыкания должны выполняться следующие условия: заделка монтажных зазоров между изделиями и откосами проемов стеновых конструкций должна быть по всему периметру окна плотной, герметичной, рассчитанной на выдерживание климатических нагрузок снаружи и условий эксплуатации внутри помещений.

Вариант исполнения монтажного узла оконного блока приведен на рисунке Г.1;

конструкция узлов примыкания (включая расположение оконного блока по глубине проема) должна препятствовать образованию мостиков холода (тепловых мостиков), приводящих к образованию конденсата на внутренних поверхностях оконных проемов; эксплуатационные характеристики конструкций узлов примыкания (сопротивление теплопередаче, звукоизоляция, воздухо- и водонепроницаемость) должны отвечать требованиям, установленным в строительных нормах; пароизоляция швов со стороны помещений должна быть более плотной, чем снаружи;

конструкция узлов примыкания должна обеспечивать надежный отвод дождевой воды и конденсата наружу. Не допускается проникновение влаги внутрь стеновых конструкций и помещений (рис. а-в);

при выборе заполнения монтажных зазоров следует учитывать эксплуатац-

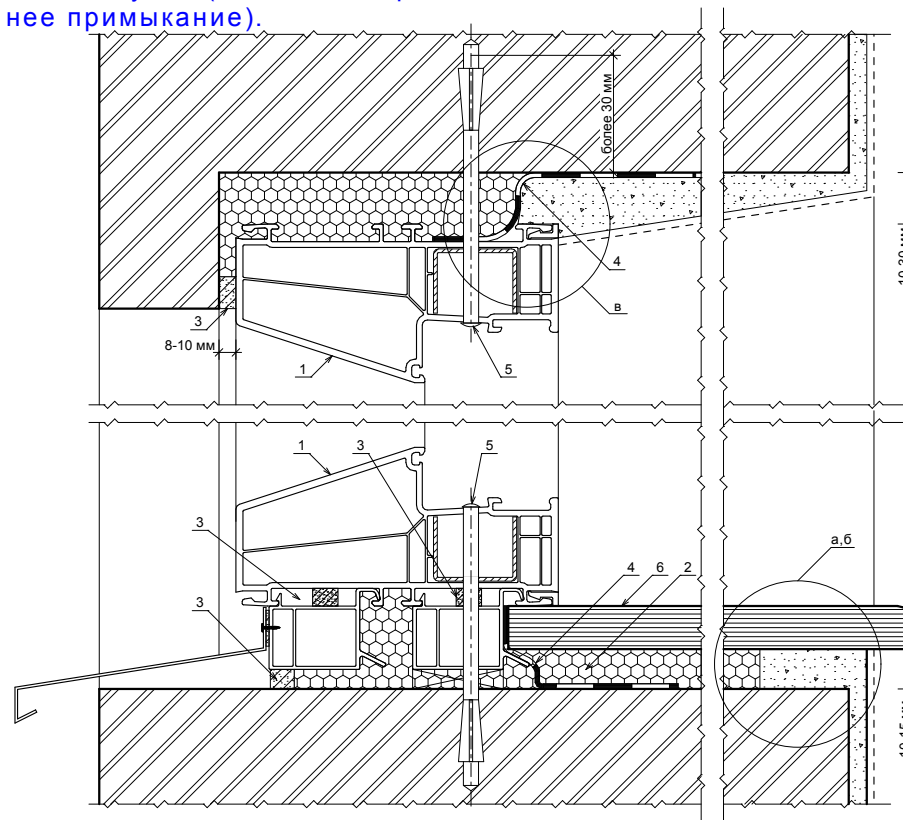
онные температурные изменения габаритных размеров изделий.

С целью повышения надежности теплоизоляции монтажного узла рекомендуется применение оконных блоков с шириной коробки не менее 80 мм.

Рисунок Г.1 - Пример монтажного узла (нижнее и верхнее примыкание).

Условные обозначения:

1. оконная коробка
2. пеноутеплитель
3. уплотняющая прокладка (ПСУЛ)
4. пароизоляционная лента
5. монтажный дюбель
6. подоконная доска



Варианты пароизоляции изнутри.

Требования к толщине силиконового герметика при исполнении деформационных швов.

рис. а (нижнее примыкание)

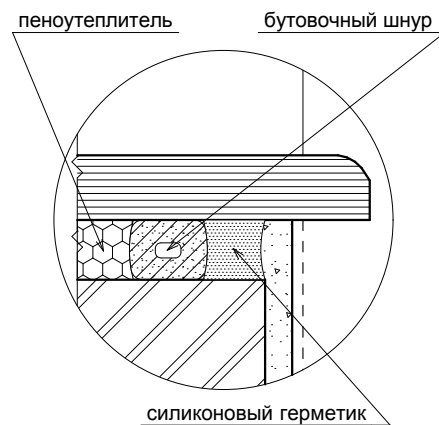


рис. б (нижнее примыкание)

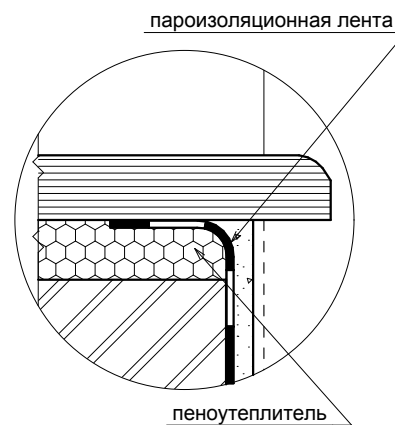
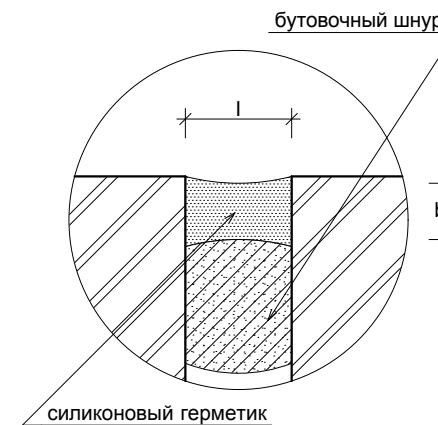
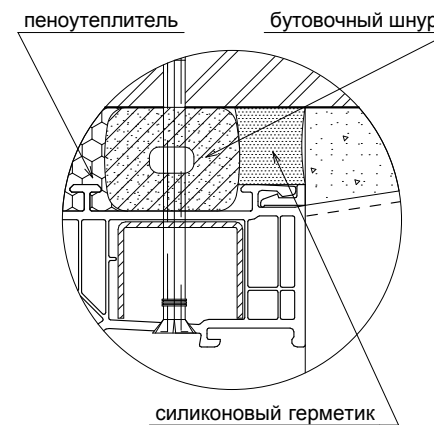


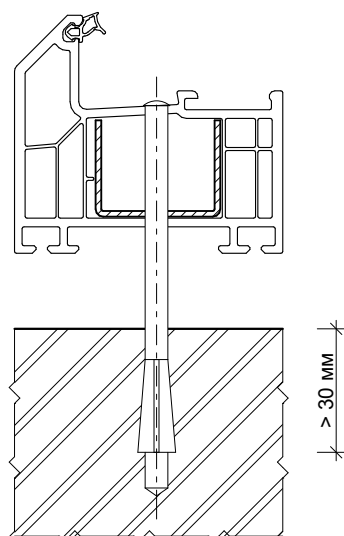
рис. в (верхнее примыкание)



$b = 0.5 \times l$ но не менее 6мм.

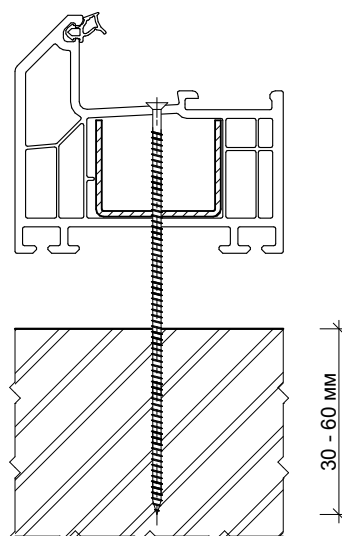
Рисунок Г.2 - Варианты узлов монтажных креплений

рис. а - узел крепления монтажным дюбелем



Г.5 В качестве крепежных элементов для монтажа изделий следует применять: гибкие анкеры в комплекте с шурупами и дюбелями; строительные дюбели;

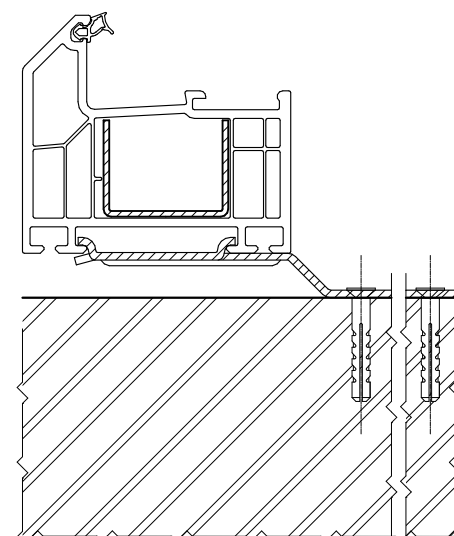
рис. б - узел крепления строительным шурупом



монтажные шурупы; специальные монтажные системы (например, с регулируемыми монтажными опорами).

Варианты узлов монтажных креплений представлены на рисунке Г.2 и

рис. в - узел крепления при помощи анкерной пластины



выбираются в зависимости от конструкции стены.

Не допускается использование для крепления изделий герметиков, клеев, пеноутеплителей, а также строительных гвоздей.

Г.6 Оконные блоки следует устанавливать по уровню. Отклонение от вертикали и горизонтали сторон коробок смонтированных изделий не должны превышать 1,5 мм на 1 м длины, но не более 3 мм на высоту изделия.

Г.7 Расстояние между крепежными элементами при монтаже изделий белого цвета с профилями, усиленными стальными вкладышами, не должно превышать 700 мм, в других случаях - не более 600 мм (рисунок Г.3).

Г.8 Для заполнения монтажных зазоров (швов) применяют силиконовые герметики, предварительно сжатые уплотнительные ленты ПСУЛ (компрессионные ленты), изолирующие пенополиуретановые шнуры, пеноутеплители, минеральную вату и другие материалы, имеющие гигиеническое заключение и обеспечивающие требуемые эксплуатационные показатели швов. Пеноутеплители не должны иметь битумосодержащих добавок и увеличивать свой объем после завершения монтажных работ.

Закраска швов не рекомендуется.

Рисунок Г.3 - Расположение крепежных деталей

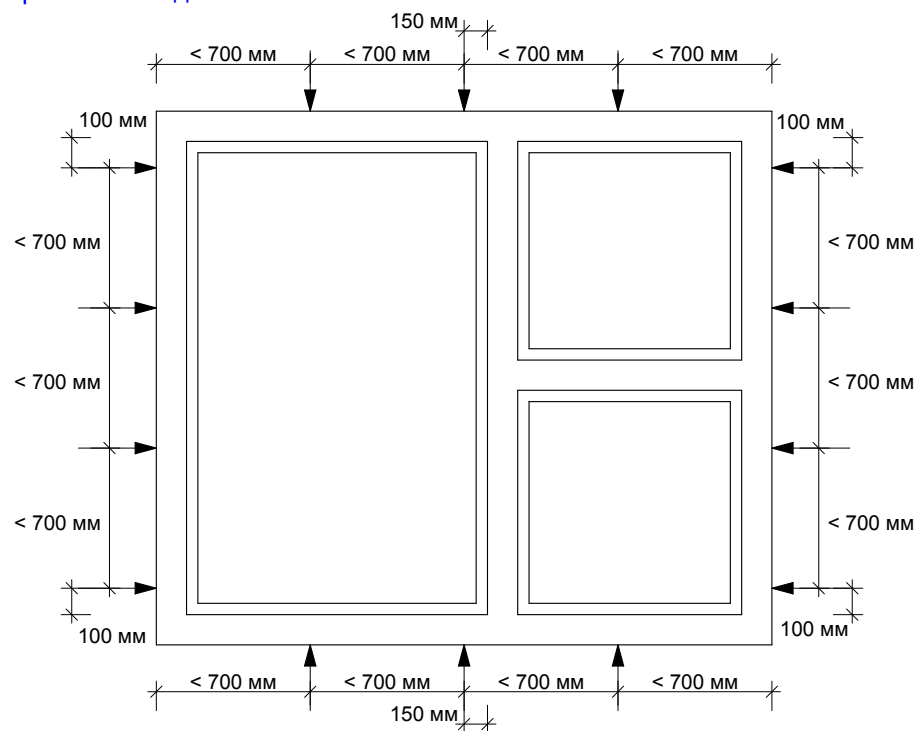
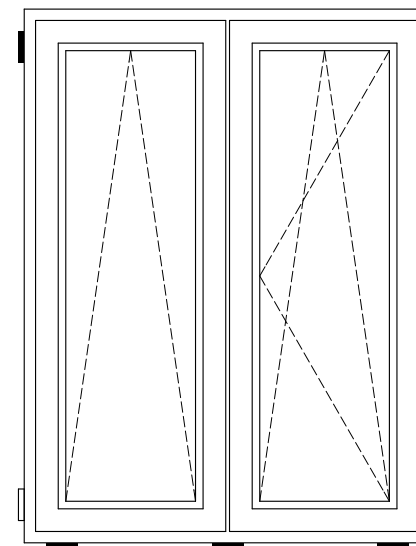
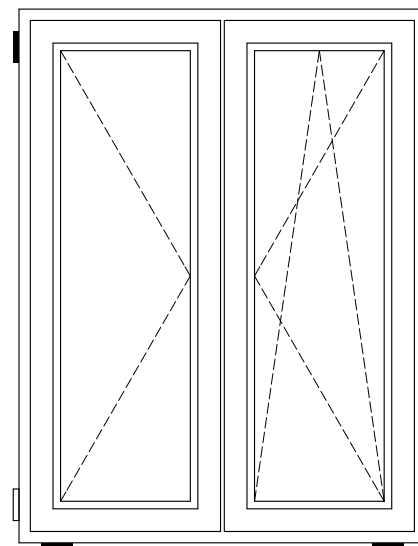
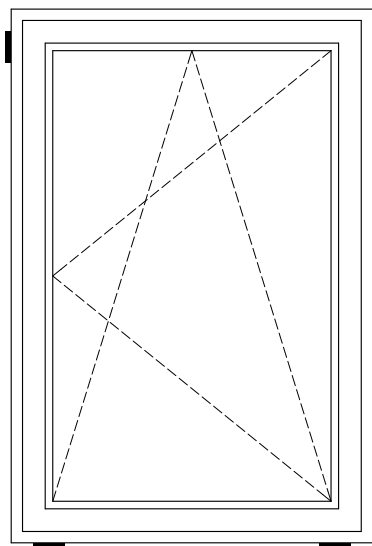
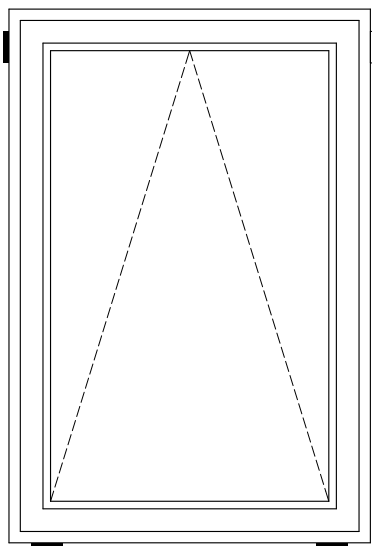


Рисунок Г.4 - Расположение крепежных деталей

Г.9 Для передачи нагрузок в плоскости окна (веса) изделия на строительную конструкцию применяют несущие колодки из полимерных материалов с твердостью не менее 80 ед. по Шору или из древесины твердых пород. Для фиксации положения оконного блока в стене применяют распорные колодки.

При многослойных конструкциях стен, когда оконный блок устанавливают в зону утеплителя, нагрузки должны передаваться на несущую часть стены. Деревянные клинья, применяемые для временной фиксации изделий в процессе монтажа, необходимо удалить перед заделкой монтажных швов.



штульп

импост

- - Несущая и дистанционная колодка. После монтажа не удаляется.
- - Временная дистанционная колодка. После механической фиксации коробки удаляется.

Г.10 В случае монтажной блокировки оконных блоков между собой или с балконными дверными блоками соединение изделий, следует производить через специальные соединительные профили, которые могут иметь усиленные вкладыши для повышения прочностных характеристик изделий. Соединение должно быть плотным, исключая продувание и проникновение влаги, компенсирующим температурное расширение изделий.

При исполнении стыков рекомендуется использование соединительных профилей, подбор которых подтверждают прочностными расчетами, а также предварительно сжатых уплотнительных лент.

Варианты исполнения узла блокировки оконного и балконного дверного блоков приведены на рисунке Г.5.

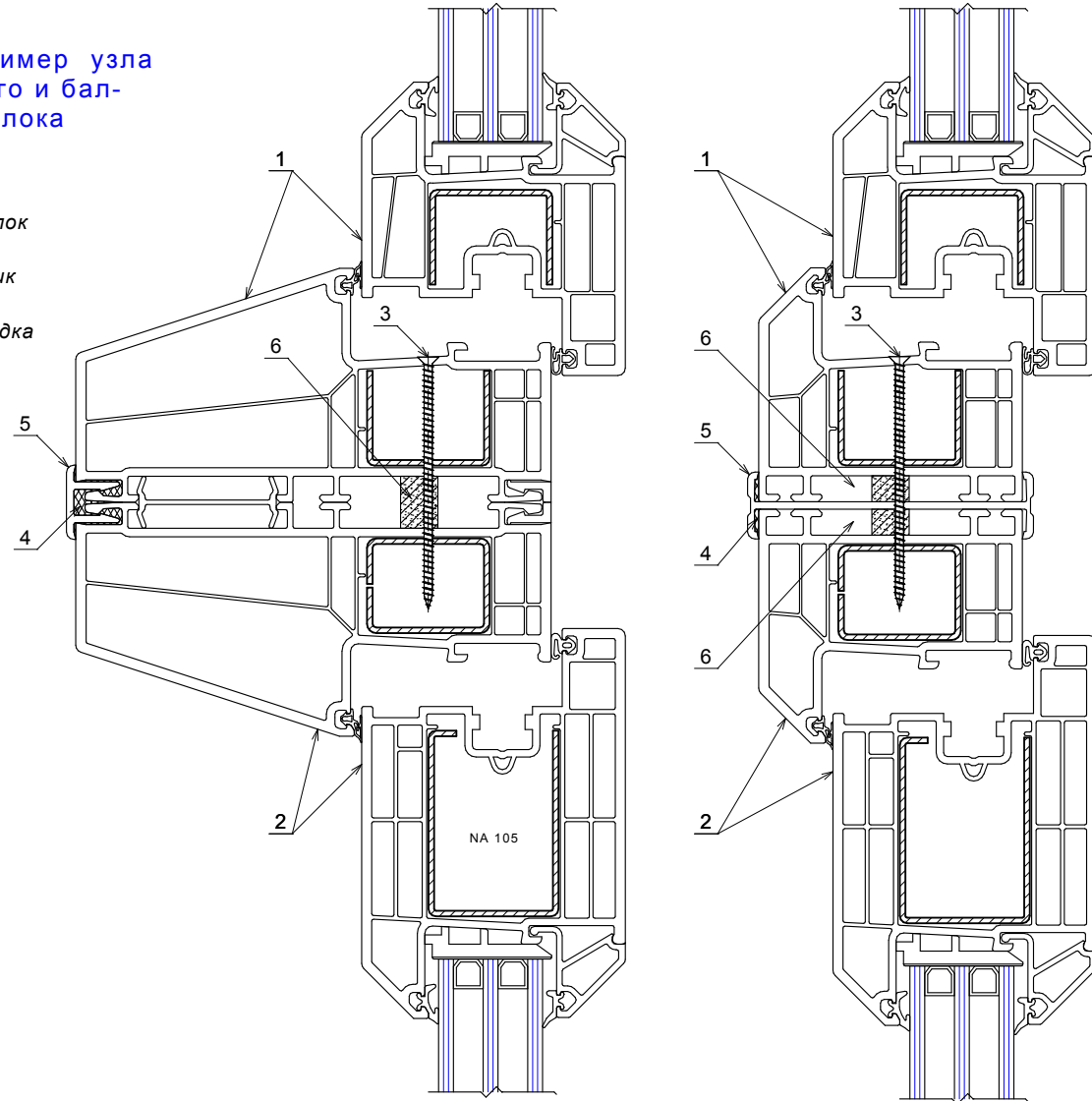
Г.11 Удаление защитной пленки с лицевых поверхностей профилей следует производить после монтажа изделий и отделки монтажного проема, учитывая при этом, что продолжительность воздействия солнечных лучей на защитную пленку не должно превышать десяти дней.

Г.12 Рекомендации настоящего приложения не учитывают условий монтажа сплошного, ленточного и эркерного остеклений зданий.

Рисунок Г.5 - Пример узла блокировки оконного и балконного дверного блока

Условные обозначения:

1. - оконный блок
2. - дверной балконный блок
3. - стяжной шуруп
4. - силиконовый герметик
5. - нащельник
6. - уплотняющая прокладка



**ОПИСАНИЕ РАБОТ ПО ПОСТАВКЕ И МОНТАЖУ ОКОН ИЗ
ПОЛИВИНИЛХЛОРИДНЫХ ПРОФИЛЕЙ СИСТЕМЫ
«DECEUNINCK»**

Заказчик:
Партнер для решения вопросов:
Намеченные работы:
Срок выполнения работ:
Срок подачи предложения:

Поставляемые окна должны иметь полный комплект разрешительной документации: лицензии и сертификаты на окна в целом, а также на основные комплектующие: ПВХ профиль, стеклопакеты, фурнитуру.

Изготовленные окна должны соответствовать требованиям

ГОСТ 23166-99 «Блоки оконные. Общие технические условия»;

ГОСТ 30674-99 «Блоки оконные из поливинилхлоридных профилей. Технические условия».

А. ДАННЫЕ О ЗДАНИИ

А.1 Назначение здания: • Жилые помещения • Бюро • Реконструируемое здание
• Магазин • Школа/детсад • Новое строительство
• Больница • _____

А.2 _____ число этажей

А.3 Установка окна: • С четвертью _____ мм
• С четвертью, обращенной наружу _____ мм
• Без четверти _____ мм
• В плоскости фасада

Б. ДАННЫЕ О СТАТИЧЕСКИХ НАГРУЗКАХ НА ОКОННУЮ КОНСТРУКЦИЮ

Б.1 Ветровая нагрузка:	Высота здания	Здание традиционного типа		Здание башенного типа	
		Кг/м2	кН/м2	Кг/м2	кН/м2
• 0-8 м		• 60	(0,60)	• 80	(0,80)
• 8-20 м		• 96	(0,96)	• 128	(0,128)
• 20-100 м		• 132	(1,32)	• 176	(1,76)
• более 100 м		• 156	(1,56)	• 208	(2,08)

• Особые требования _____ кг/м2 _____ (кН/м2)

Б.2 Дополнительная нагрузка: • Внешние солнцезащитные устройства
• Динамические нагрузки
• Прочие

Б.3 Статический расчет: • Дополнительный расчет не требуется. (Проектирование по статическим таблицам "Decouinck").
• Требуется дополнительный расчет

В.ТРЕБОВАНИЯ К ОКОННОЙ КОНСТРУКЦИИ

В.1 Требуемое сопротивление теплопередаче в соответствии со СНиП II-3-79*
R=_____ м2 °С/Вт, класс по ГОСТ 23166-99

В.2 Требования по шумозащите
• R=_____ дБА, класс по ГОСТ 23166-99_____

В.3 Воздухопроницаемость. Устройство самовентиляции
• "Регель-эйр" • нет

В.4 Цвет:
• Белый • Декор односторонний /Арт. №..... • Декор двусторонний /Арт. №...

В.5 Прочие требования: _____

Г. МОНТАЖНЫЕ УСЛОВИЯ

Г.1 Крепление окна к стенам из: • полнотелый кирпич • пустотный кирпич • известково-песчаный кирпич
• стальная колонна • железобетон • газобетон
• _____

Г.2 Крепление окна к перемычке • как п.Г.1 • усложнено установкой наружных жалюзи
• _____

Г.3 Монтаж окна: • с установкой наружного водослива
• с установкой подоконника

Г.4 Наружный водослив • пластик • алюминий • облицовочный бетон
• _____

Г.5 Герметизация стыков • нащельник • ПСУЛ • тубовый герметик

Г.6 Стык изнутри • штукатурка • нащельник • ПСУЛ • тубовый герметик
• _____

Г.7 Заполнение швов между окном и зданием • пена • минеральная вата • _____

Г.8 Транспортировка возможна через • лестницу • строительные леса • кран • лифт
• _____

Г.9 Площадь склада • Имеется макс _____ кв.м • не имеется

Г.10 Подключение электр. • Вольт _____ Ампер, предоставляемые Заказчиком
• Расход тока составляет: _____

Г.11 Прочие замечания • _____

Г.12 Монтаж должен осуществляться по деталям № _____

ПЕРЕЧЕНЬ ОКОН И ДВЕРЕЙ

Поз.	Эскиз	Кол-во штук	Описание	Цена за 1 шт.	Общая цена

Поз.	Эскиз	Кол-во штук	Описание	Цена за 1 шт.	Общая цена

Важные рекомендации:

В данном разделе рассматриваются возможные варианты примыканий светопрозрачных конструкций (далее СПК) "Deceuninck" к стеновым проемам из различных материалов.

Настоящие чертежи не являются рабочей документацией и могут использоваться только в качестве пособия для проектировщика.

Проектировщику следует понимать, что проектирование узлов примыкания нельзя абстрагировать от воплощения проектов в реальных условиях, поскольку проектировщик часто рассматривает в своей работе некий идеальный проем, что на практике практически не встречается. Поэтому проектировщик при разработке узла примыкания должен учитывать дополнительные, необходимые для качественного монтажа технологические операции, а также последовательность действий монтажника.

Все несущие конструкции в узлах крепления показаны условно. Прочностной, а также теплотехнический расчет необходим при проектировании каждого конкретного объекта.

Концепция узла примыкания.

Узел примыкания - это довольно сложная, с точки зрения ее функционирования, конструкционная система. Элементы узла примыкания и весь узел в целом испытывает на себе большое количество различных воздействий. Существует несколько основных групп этих воздействий: климатические, механические и химические воздействия. Соответственно узел примыкания должен быть максимально устойчивым к этим воздействиям, обладать солидным запасом прочности по основным требуемым характеристикам. Наиболее ответственной частью узла примыкания является монтажный шов, который обеспечивает большую часть характеристик всего узла примыкания. Монтажный шов, в общем случае, создает водонепроницаемость, воздухопроницаемость узла примыкания, выступает в роли утеплителя и шумоизоляции. В частных случаях указанные функции могут частично выполняться и другими элементами узла примыкания. Например, в качестве пароизоляции или гидроизоляции в ряде случаев могут применяться различные нащельники и наличники, элементы отделки откосов и др.

Величины для различных характеристик узлов примыкания задаются в нормативно технической документации на эти изделия. В частности требования к узлам примыкания регламентирует СТО

49299418-001-2006 «Узлы примыкания оконных и дверных блоков, витражных конструкций к внешним ограждающим конструкциям», а также ГОСТ 30971-2002 «Швы монтажные узлов примыкания оконных блоков к стеновым проемам» и другие нормативно-технические документы.

Особенности ограждающих конструкций

Конструкции внешних стен оказывают принципиальное влияние на устройство узлов примыканий. Ограждающие конструкции можно приблизительно классифицировать по нескольким признакам:

Количество слоев (однослойные, двухслойные, многослойные).

Расположение и сочетание слоев по направлению изнутри - наружу.

Материал несущего слоя (железобетон, кирпич полнотелый, кирпич пустотный, пенобетон, древесина и т.д.).

Материал теплоизолирующего слоя (пенополистирол, пенопласт, минеральная плита и т.д.) и его расположение по сечению стены.

Согласно предлагаемой классификации можно составить пример одной из конструкций, который будет выглядеть так: трехслойная стена с несущим слоем из железобетона с минераловатным утеплителем в качестве среднего слоя и облицованная снаружи об-

лицовочным многпустотным кирпичом.

В однослойных стенах необходимо определение расчетом расположения оконного блока по толщине стены, если оно не указано в проекте. Для однослойных стен оптимальным является расположение СПК на 2/3 толщины стены, отсчет идет со стороны помещения.

В двухслойных стенах, в случаях, когда внешним слоем является эффективный утеплитель, наиболее оптимальным месторасположением СПК является такое, при котором внешняя плоскость коробки СПК совмещается с внешней плоскостью несущего слоя стены.

В трехслойных ограждающих конструкциях, в тех случаях, когда в качестве среднего слоя установлен эффективный утеплитель, коробка СПК монтируется в плоскости этого утеплителя. Характерным примером трехслойных ограждающих конструкций являются трехслойные железобетонные панели или описанный в примере для классификации случай.

Материал стенового утеплителя, а точнее его свойства, оказывают влияние на процесс влагонакопления в утеплителе, находящемся в монтажном шве. Основной характеристикой стенового утеплителя в этом отношении является

его паропроницаемость. Например, пенополистирол или пенопласт обладают сравнительно низкой паропроницаемостью. В случаях, когда указанные материалы применяются в качестве утеплительного слоя в трехслойных ограждающих конструкциях, водяной пар, проходя через внутренний слой ограждающей конструкции, сталкивается с препятствием, в роли которого выступает утеплитель. Значительная часть этого пара может поступать в утеплитель расположенный в монтажном шве, что наверняка скажется на его теплоизоляционных характеристиках и долговечности, поскольку влага при переходе через нулевую температуру будет замерзать и оттаивать. Периодические замерзания и оттаивания влаги приведут к быстрому разрушению утеплительных материалов и выведут из строя весь узел примыкания. Указанные свойства и процессы необходимо учитывать при проектировании конструкции узла примыкания. Мерой защиты от негативного влияния может служить установка пароизоляционного слоя между поверхностью проема и утеплителем, расположенным в монтажном шве.

Минеральная вата обладает значительно большей паропроницаемостью и водопоглощением, чем пенополистирол или пенопласт. Высокую паропроницаемость минеральной ваты и ее высокое водопоглощение также следует учитывать при проектировании

конструкции узла примыкания. Например, при двухслойной конструкции стен, когда в качестве внешнего слоя присутствует минераловатный утеплитель, для герметизации внешнего контура узла примыкания могут применяться паронепроницаемые материалы, такие как силиконовые или акрилатные герметики и др. Внешний контур узла примыкания нельзя путать с внешним слоем монтажного шва, который должен быть обязательно паропроницаемым в необходимой степени. Показатели паропроницаемости материалов выбираются согласно СТО 49299418-001-2006.

Перечень типов ограждающих конструкций:

1. Стены из штучного материала без четверти.
2. Стены из штучного материала с четвертью.
3. Стены с защитно-декоративным слоем из штукатурки по сетке.
4. Стены с отделочным слоем из кирпича (реконструкция).
5. Стены с отделочным слоем из кирпича (новое строительство).
6. Стены с отделочным слоем из листовых материалов вентилируемого типа (новое строительство, реконструкция).
7. Стены из железобетонных панелей с утеплителем.

8. Стены с теплоизоляционным слоем, размещенным со стороны помещения (реконструкция).

9. Стены из оцинкованного стального профлиста.

Условные обозначения материалов:

	- Кирпичная кладка		- Штукатурка
	- Железобетон		- Силиконовый герметик
	- Керамзитобетон		- Бутовый шнур
	- Ячеистый бетон		- металл
	- Дерево (брус)		- Дистанционная прокладка
	- Утеплитель		- паро-гидроизоляционная лента
	- Пеноутеплитель		- Внутренняя отделка
	- Уплотняющая прокладка (ПСУЛ)		- Сварной шов

Рисунок 1а. Стены из штучного материала без четверти.
(Нижнее примыкание)

Условные обозначения:

1. рама LR 741/D
2. створка ZR 710/D
3. силиконовый герметик
4. лента "ПСУЛ"
5. монтажный дюбель
6. рамный дюбель (анкерный болт)
7. соединитель NLR 700
8. ППУ (пеноутеплитель)
9. лента пароизоляционная
10. подоконная доска
11. лента гидроизоляционная
12. анкерная пластина
13. UST 725 подставочный профиль
14. отлив
15. несущая колодка
16. ПВХ уголок

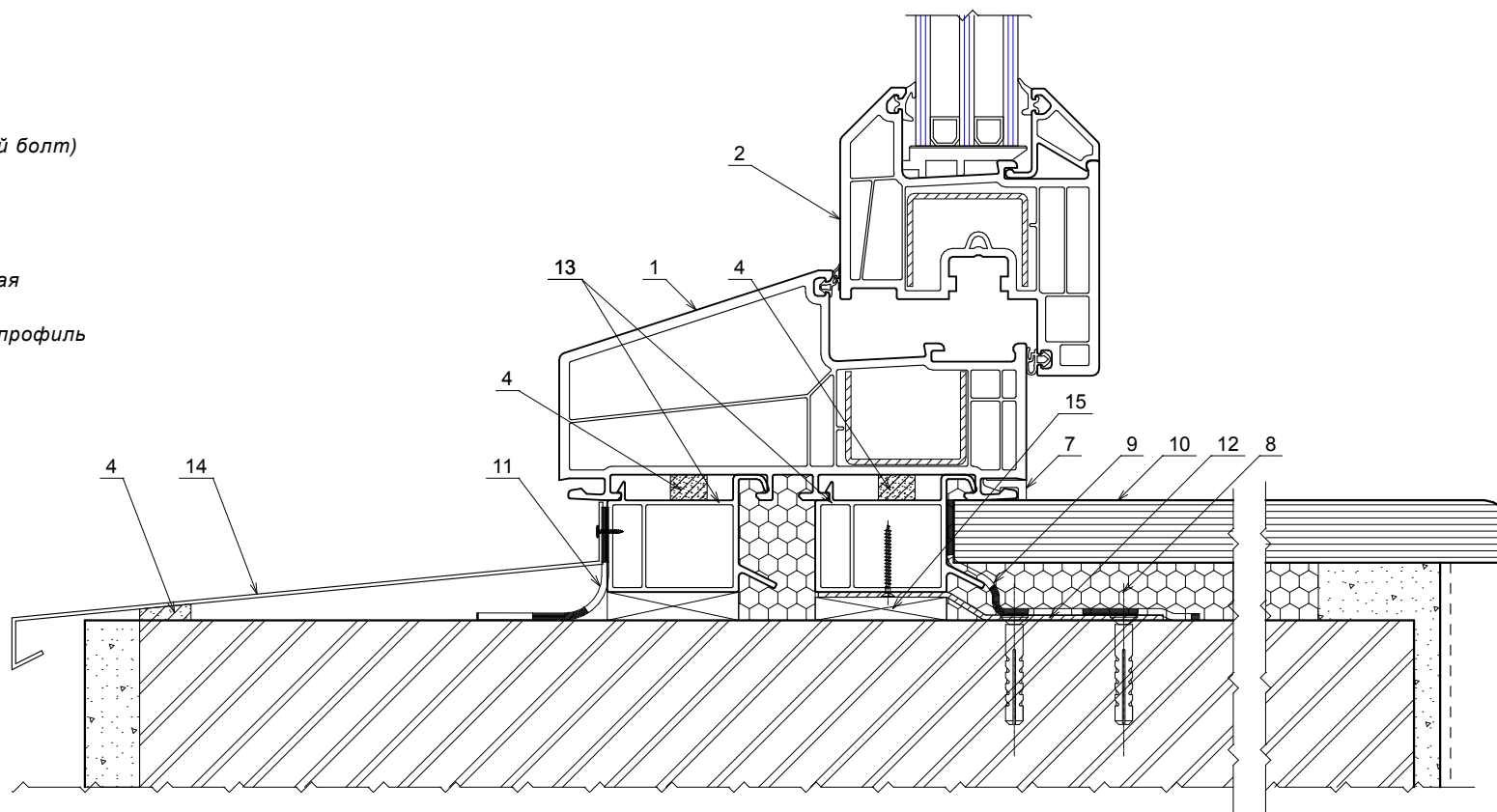


Рисунок 16. Стены из штучного материала без четверти.
(Верхнее, боковое примыкание)

Условные обозначения:

1. рама LR 741/D
2. створка ZR 710/D
3. силиконовый герметик
4. лента "ПСУЛ"
5. монтажный дюбель
6. рамный дюбель (анкерный болт)
7. соединитель NLR 700
8. ППУ (пеноутеплитель)
9. лента пароизоляционная
10. подоконная доска
11. лента гидроизоляционная
12. анкерная пластина
13. UST 725 подставочный профиль
14. отлив
15. несущая колодка
16. ПВХ уголок

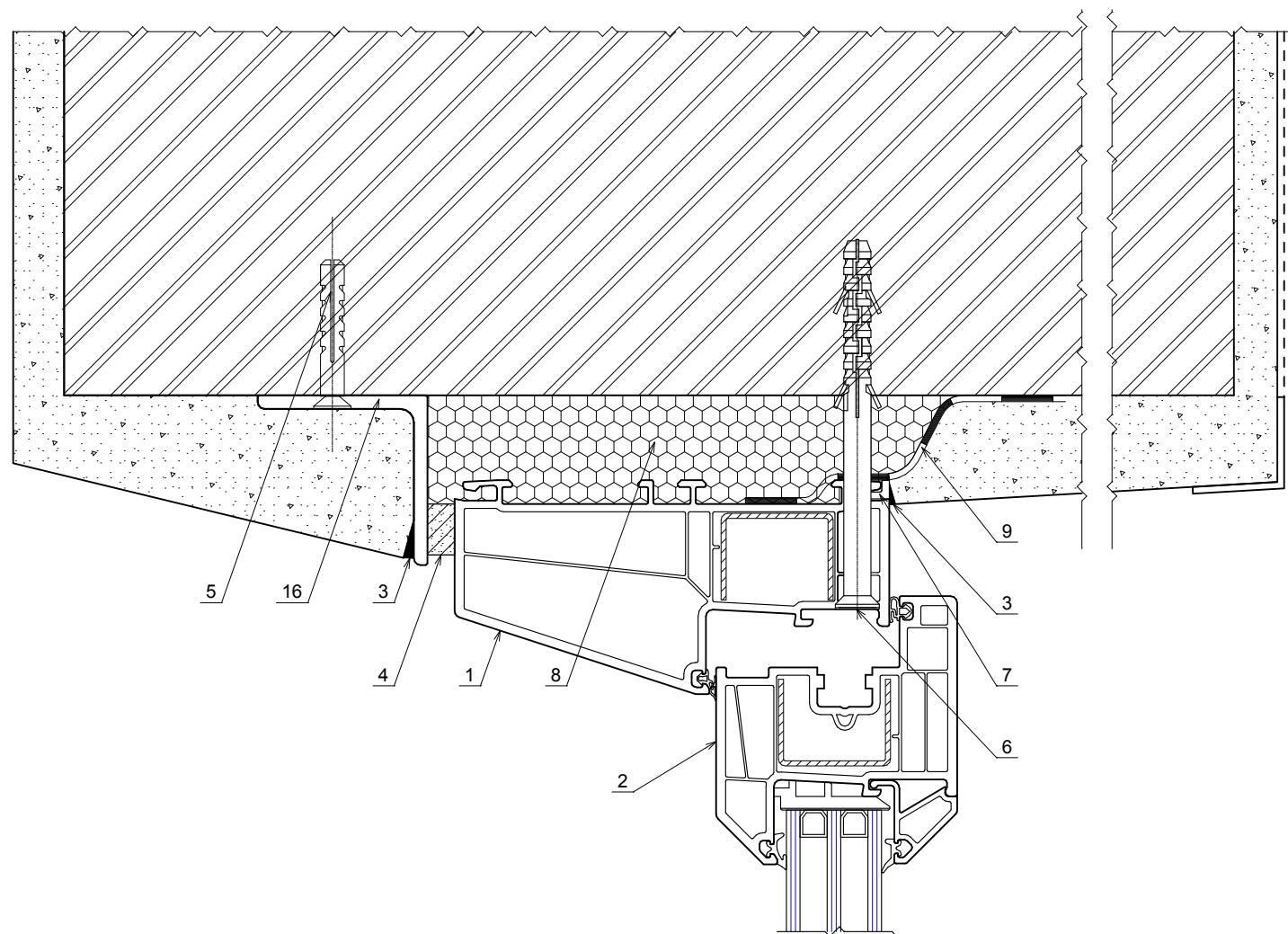


Рисунок 2а. Стены из штучного материала с четвертью.

(Нижнее примыкание)

Условные обозначения:

1. рама LR 741/D
2. створка ZR 710/D
3. силиконовый герметик
4. лента "ПСУЛ"
5. монтажный дюбель
6. рамный дюбель (анкерный болт)
7. соединитель NLR 700
8. ППУ (пеноутеплитель)
9. лента пароизоляционная
10. подоконная доска
11. лента гидроизоляционная
12. анкерная пластина
13. UST 725 подставочный профиль
14. отлив
15. несущая колодка
16. ПВХ уголок

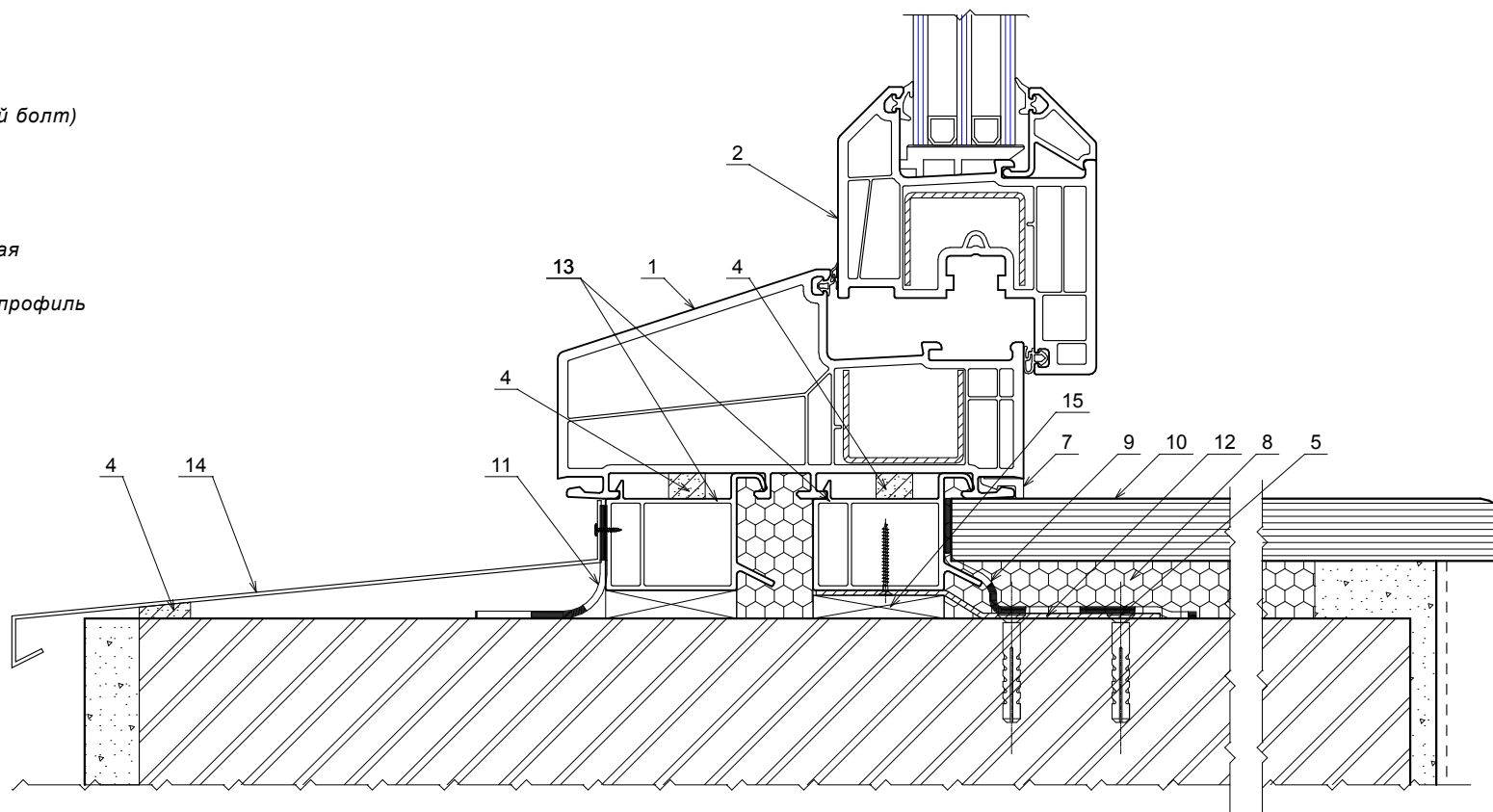


Рисунок 26. Стены из штучного материала с четвертью.
(Верхнее, боковое примыкание)

Условные обозначения:

1. рама LR 741/D
2. створка ZR 710/D
3. силиконовый герметик
4. лента "ПСУЛ"
5. монтажный дюбель
6. рамный дюбель (анкерный болт)
7. соединитель NLR 700
8. ППУ (пеноутеплитель)
9. лента пароизоляционная
10. подоконная доска
11. лента гидроизоляционная
12. анкерная пластина
13. UST 725 подставочный профиль
14. отлив
15. несущая колодка
16. ПВХ уголок

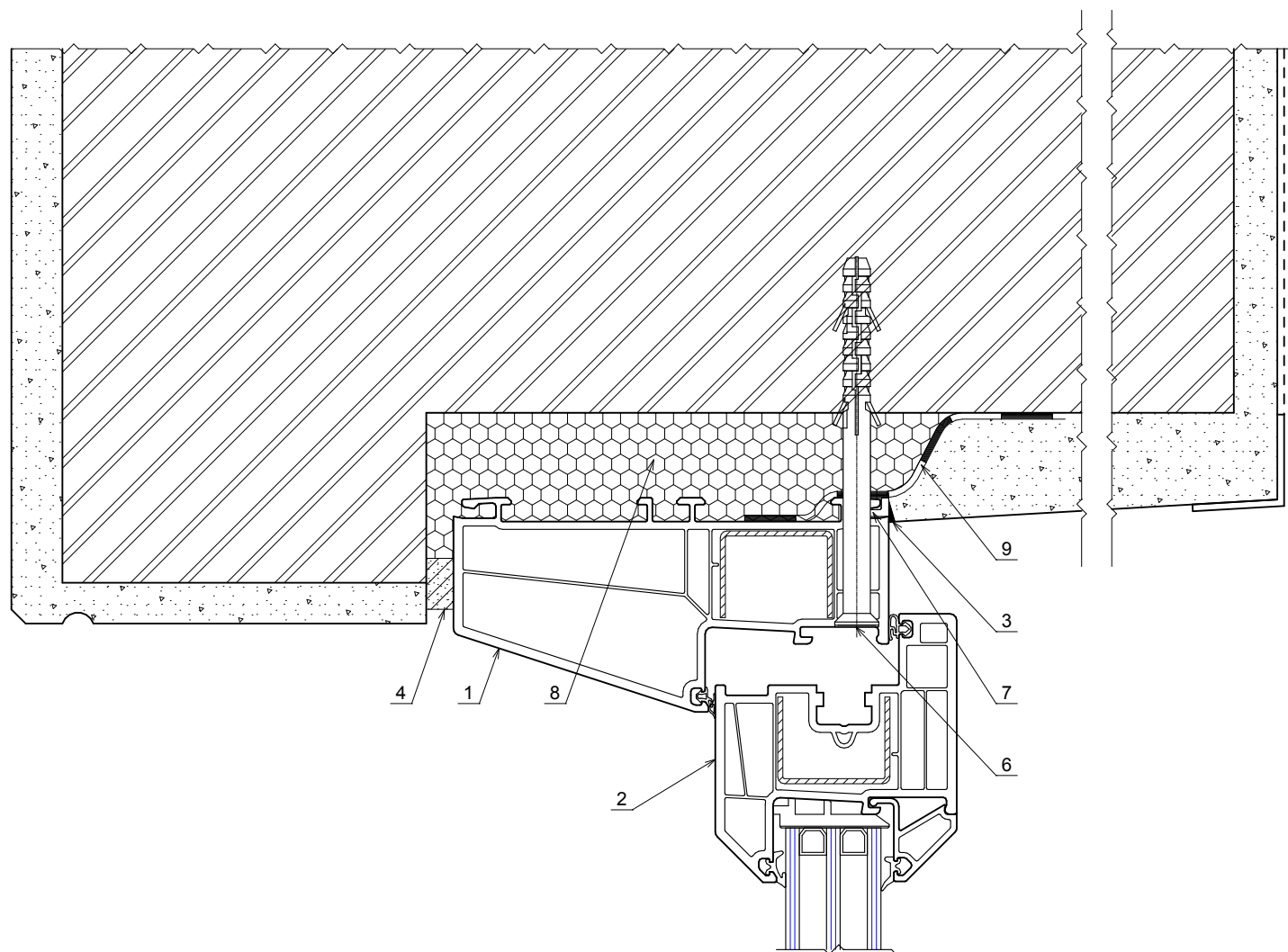


Рисунок 3а. Стены с защитно-декоративным слоем из штукатурки по сетке.

(Нижнее примыкание)

Условные обозначения:

1. рама LR 743/D
2. створка ZR 713/D
3. силиконовый герметик
4. лента "ПСУЛ"
5. монтажный дюбель
6. рамный дюбель (анкерный болт)
7. сварная мет. сетка 20x20 Ø1.0
8. ППУ (пеноутеплитель)
9. лента пароизоляционная
10. подоконная доска
11. лента гидроизоляционная
12. анкерная пластина
13. UST 725 подставочный профиль
14. отлив
15. несущая колодка

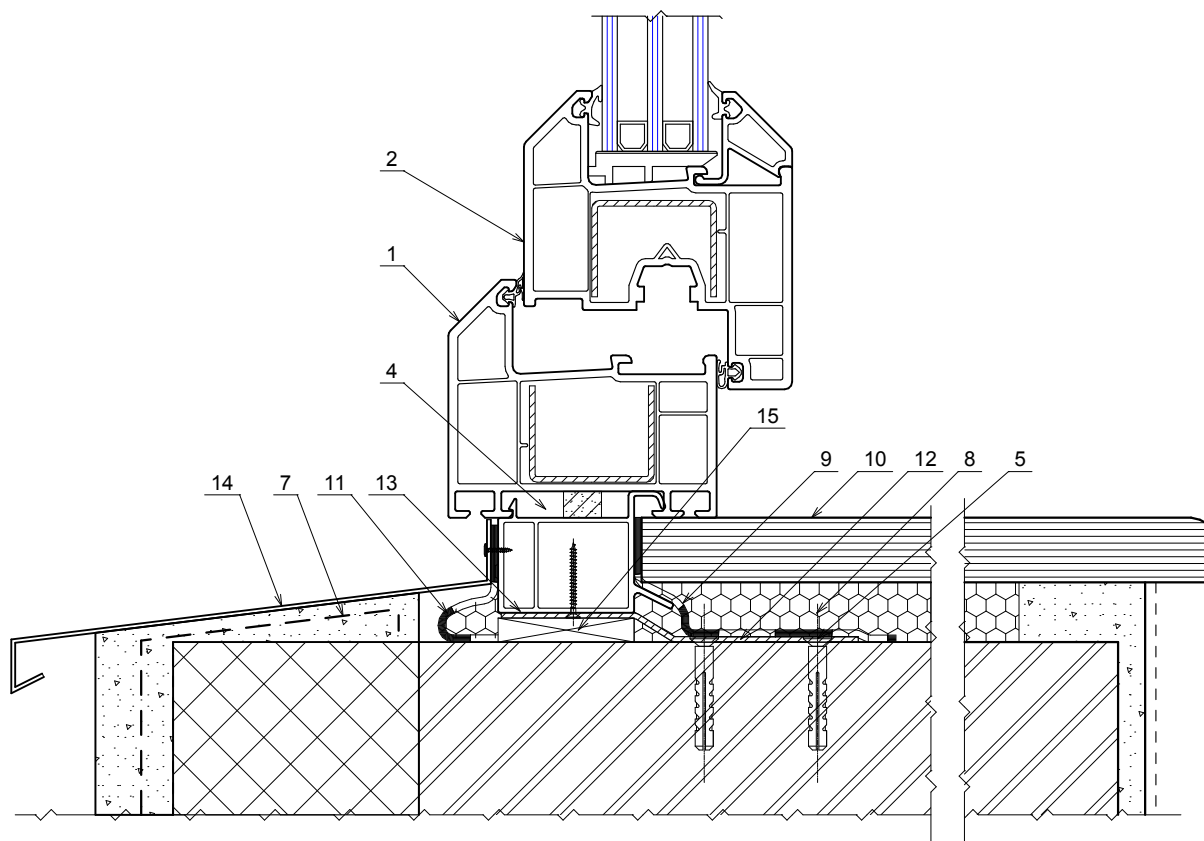


Рисунок 36. Стены с защитно-декоративным слоем из штукатурки по сетке.

(Верхнее, боковое примыкание)

Условные обозначения:

1. рама LR 743/D
2. створка ZR 713/D
3. силиконовый герметик
4. лента "ПСУЛ"
5. монтажный дюбель
6. рамный дюбель (анкерный болт)
7. сварная мет. сетка 20x20 Ø1.0
8. ППУ (пеноутеплитель)
9. лента пароизоляционная
10. подоконная доска
11. лента гидроизоляционная
12. анкерная пластина
13. UST 725 подставочный профиль
14. отлив
15. несущая колодка

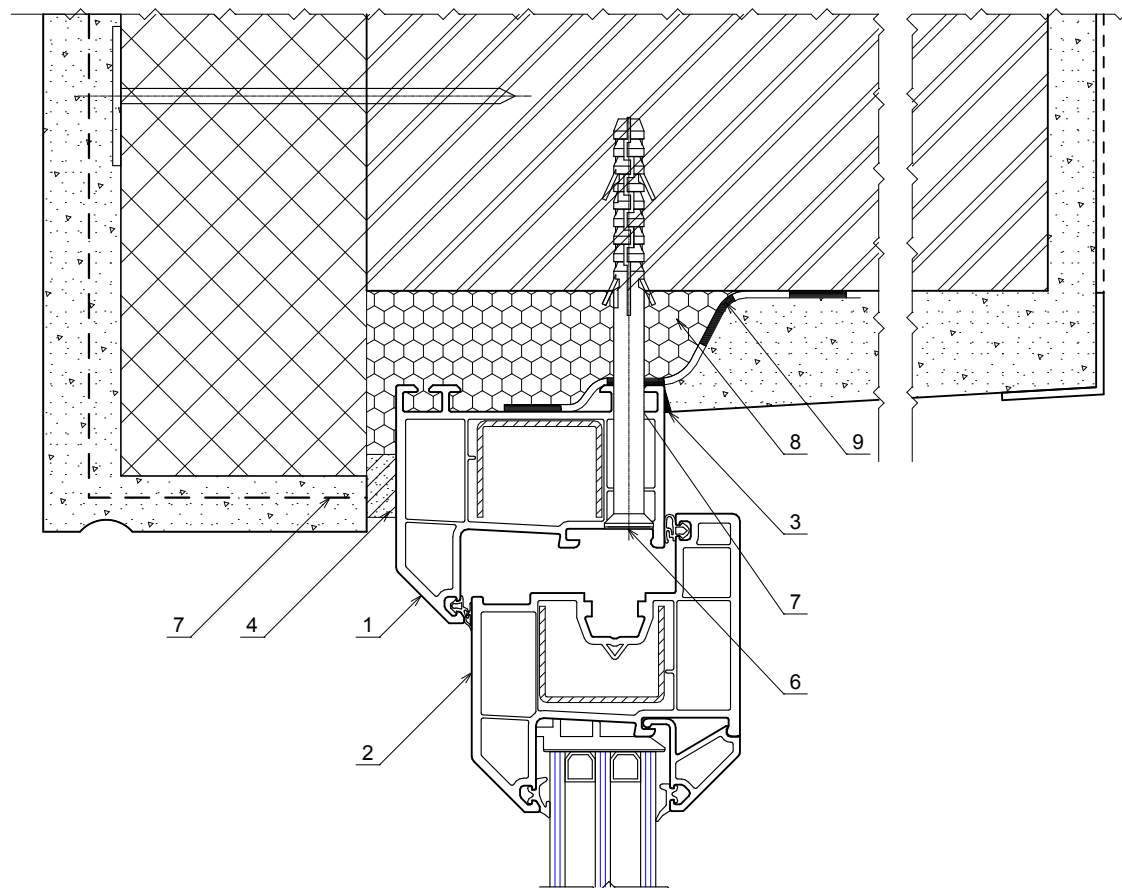


Рисунок 4а. Стены с отделочным слоем из кирпича (реконструкция).

(Нижнее примыкание)

Условные обозначения:

1. рама LR 743/D
2. створка ZR 713/D
3. силиконовый герметик
4. лента "ПСУЛ"
5. монтажный дюбель
6. строительный шуруп
7. ламинированная фанера 280x100x14
8. ППУ (пеноутеплитель)
9. лента пароизоляционная
10. подоконная доска
11. лента гидроизоляционная
12. анкерная пластина
13. КР 12 расширитель
14. отлив
15. несущая колодка
16. L 60x90x5
17. доска, пропитанная антипиреном

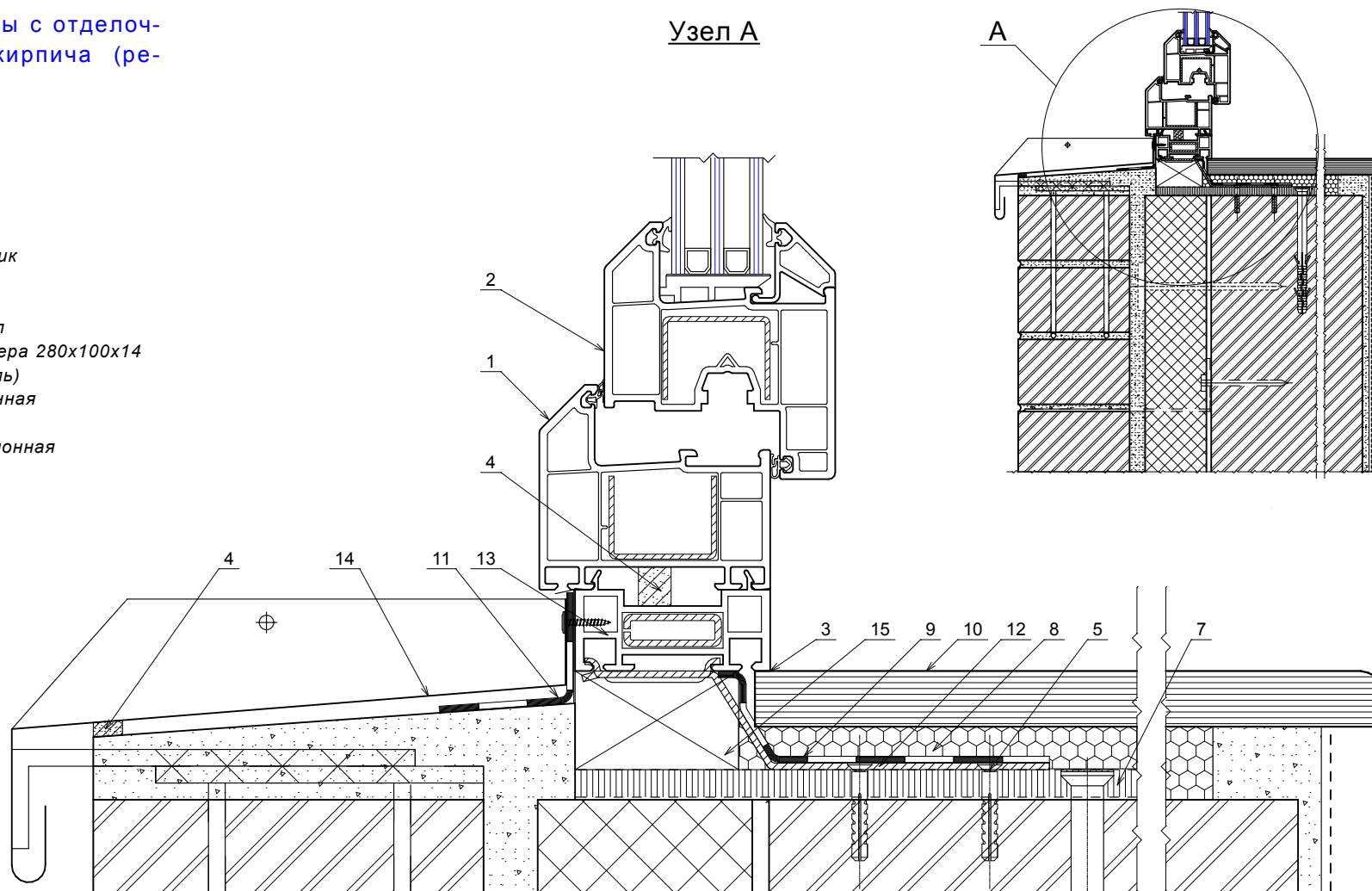


Рисунок 46. Стены с отделочным слоем из кирпича (реконструкция).

(Верхнее примыкание)

Условные обозначения:

1. рама LR 743/D
2. створка ZR 713/D
3. силиконовый герметик
4. лента "ПСУЛ"
5. монтажный дюбель
6. строительный шуруп
7. ламинированная фанера 280x100x14
8. ППУ (пеноутеплитель)
9. лента пароизоляционная
10. подоконная доска
11. лента гидроизоляционная
12. анкерная пластина
13. КР 12 расширитель
14. отлив
15. несущая колодка
16. L 60x90x5
17. доска, пропитанная антипиреном

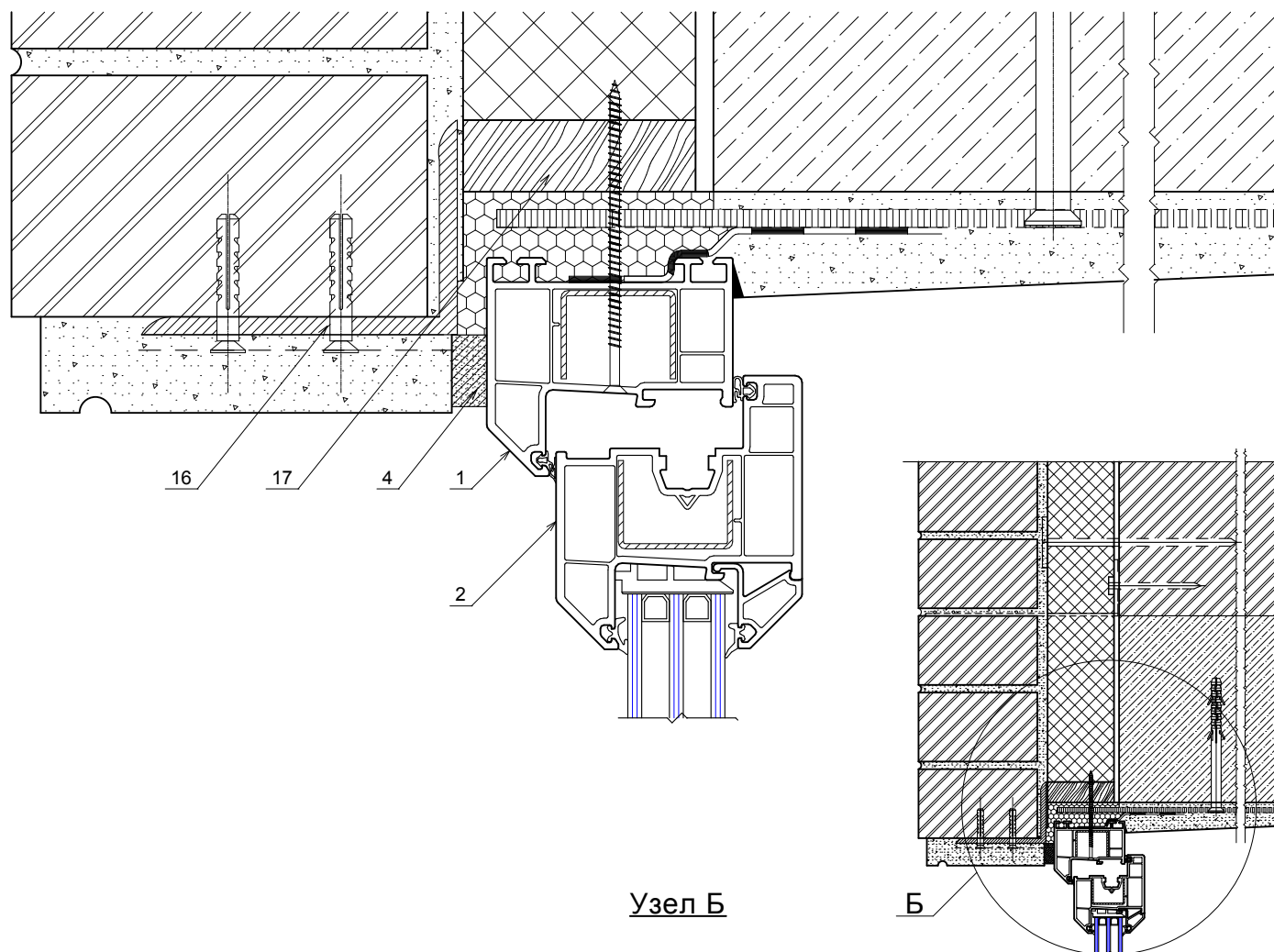


Рисунок 5а. Стены с отделочным слоем из кирпича (но-вое строительство).

(Нижнее примыкание)

Условные обозначения:

1. рама LR 743/D
2. створка ZR 713/D
3. силиконовый герметик
4. лента "ПСУЛ"
5. монтажный дюбель
6. строительный шуруп
7. ламинированная фанера 280x100x14
8. ППУ (пеноутеплитель)
9. лента пароизоляционная
10. подоконная доска
11. лента гидроизоляционная
12. анкерная пластина
13. UST 725 подставочный профиль
14. отлив
15. несущая колодка
16. L 200x125x11
17. L 65x50x8
18. сетка Ø 3мм ВР-I 20x20

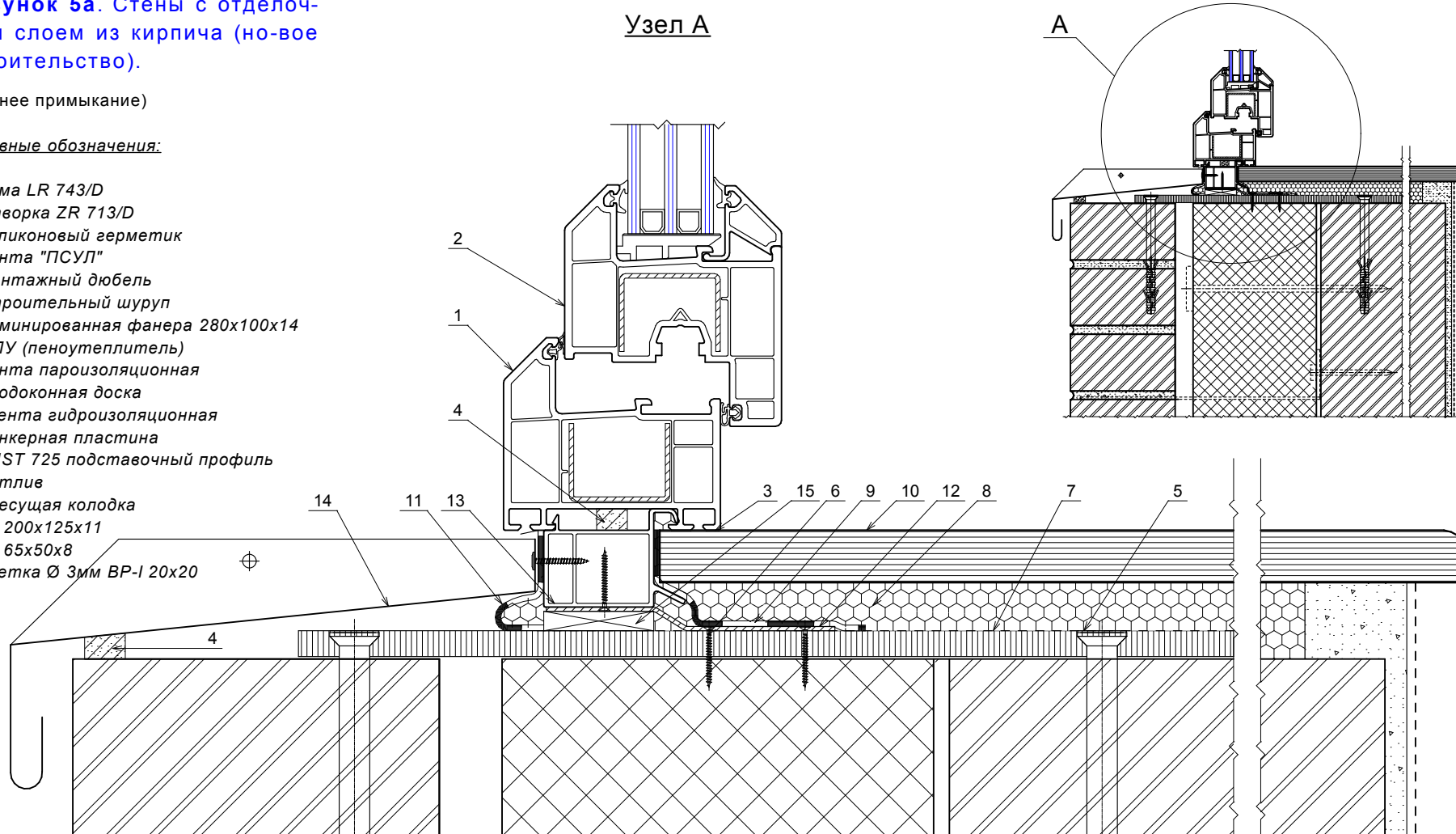


Рисунок 56. Стены с отделочным слоем из кирпича (но-вое строительство).

(Верхнее примыкание)

Условные обозначения:

1. рама LR 743/D
2. створка ZR 713/D
3. силиконовый герметик
4. лента "ПСУЛ"
5. монтажный дюбель
6. строительный шуруп
7. ламинированная фанера 280x100x14
8. ППУ (пеноутеплитель)
9. лента пароизоляционная
10. подоконная доска
11. лента гидроизоляционная
12. анкерная пластина
13. UST 725 подставочный профиль
14. отлив
15. несущая колодка
16. L 200x125x11
17. L 65x50x8
18. сетка Ø 3мм ВР-I 20x20

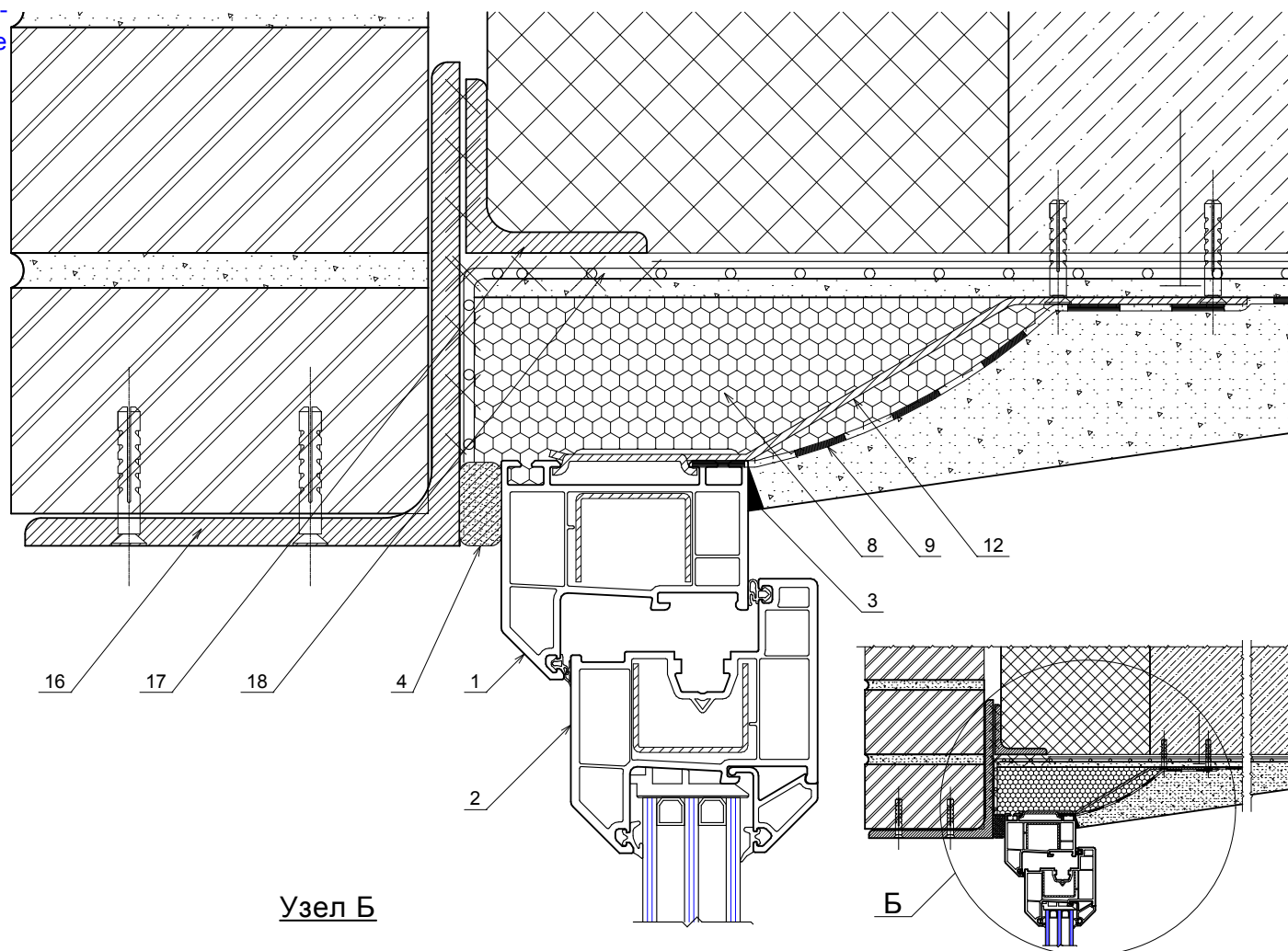
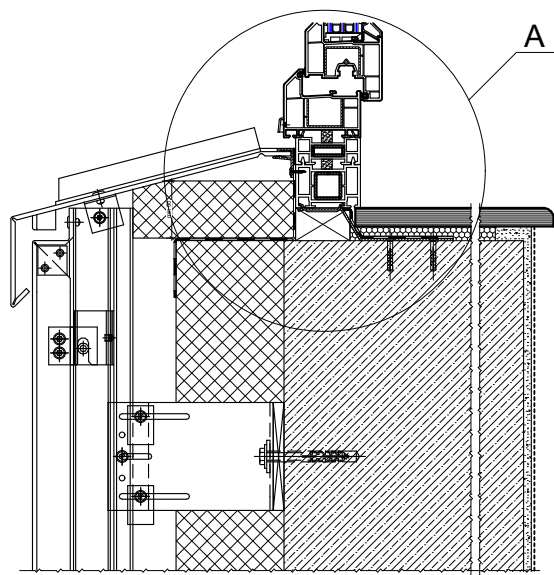
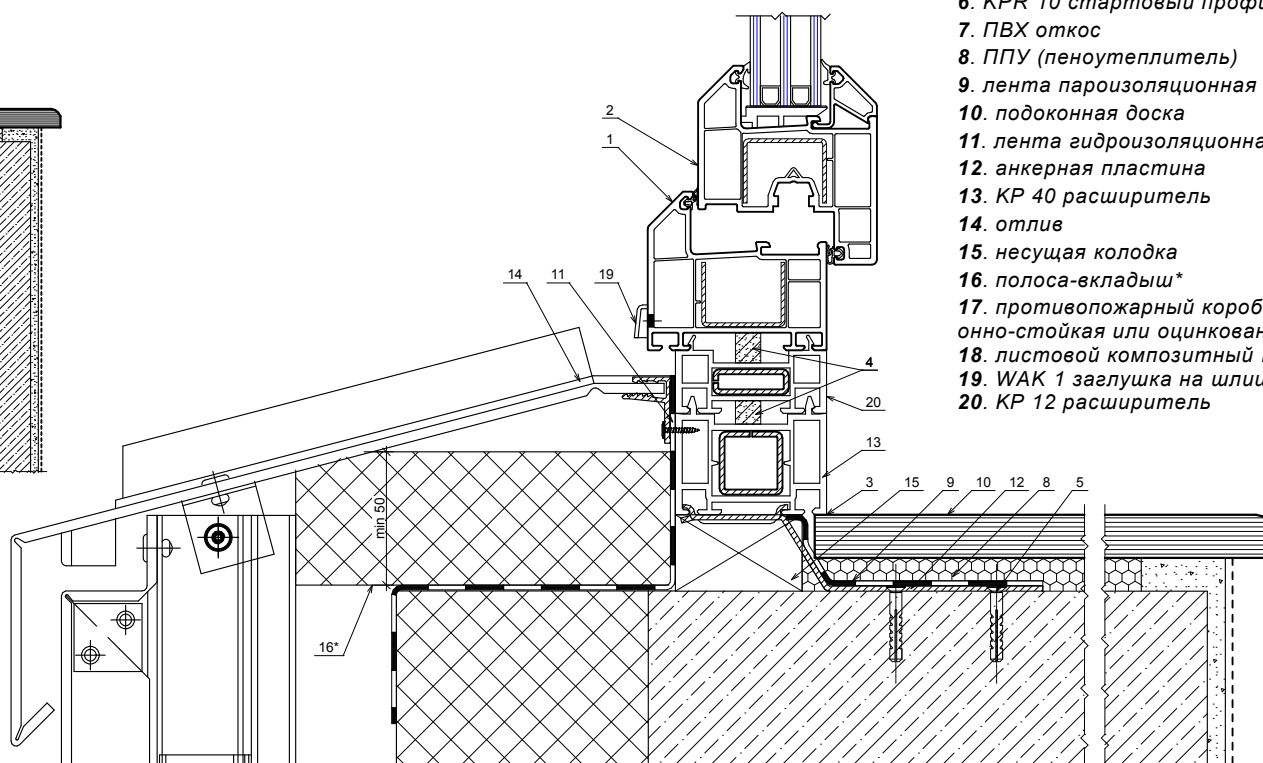


Рисунок 6а. Стены с отделочным слоем из листовых материалов вентилируемого типа (новое строительство, реконструкция).



Узел А



(Нижнее примыкание)

Условные обозначения:

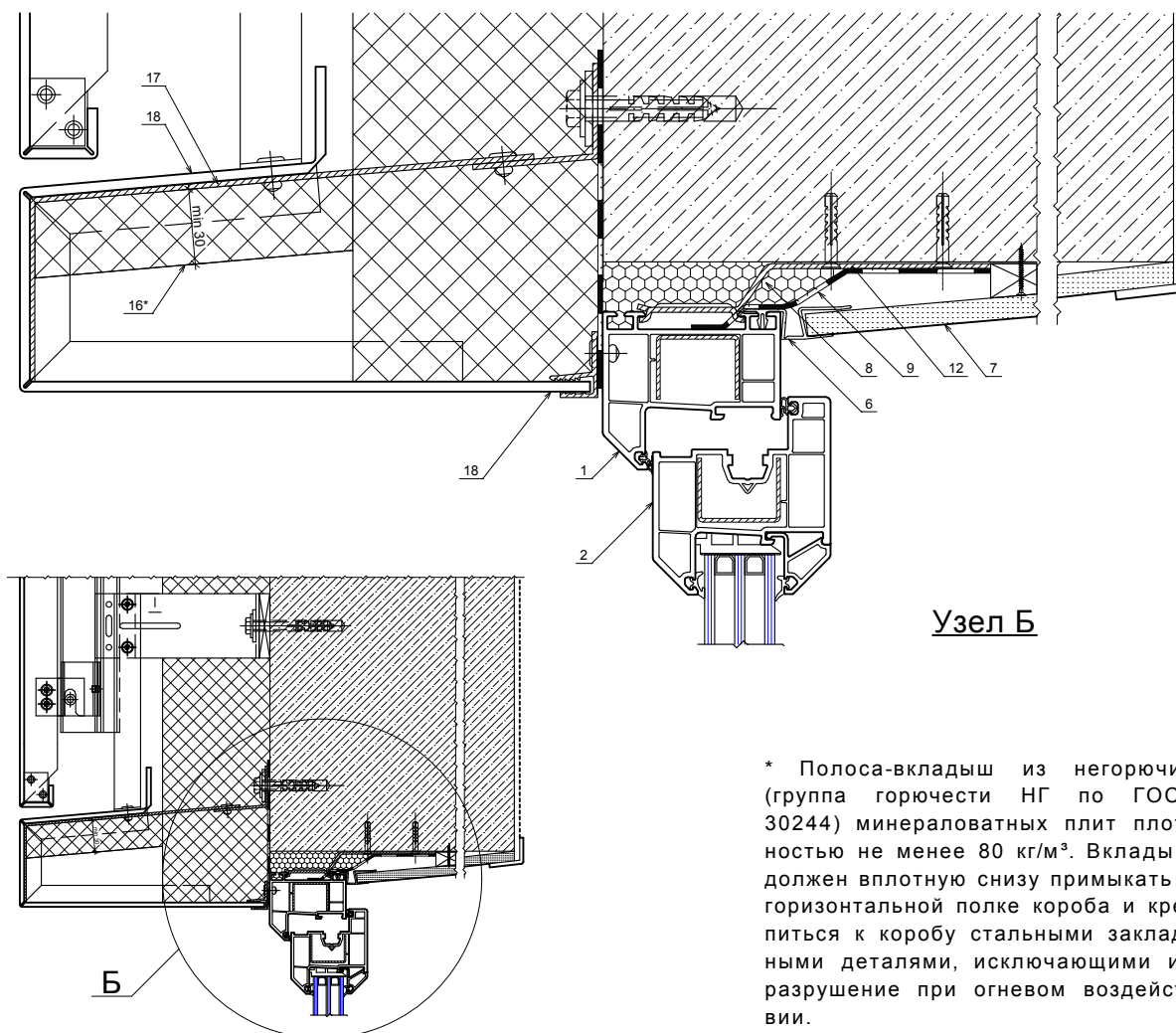
1. рама LR 743/D
2. створка ZR 713/D
3. силиконовый герметик
4. лента "ПСУЛ"
5. монтажный дюбель
6. KPR 10 стартовый профиль
7. ПВХ откос
8. ППУ (пеноутеплитель)
9. лента пароизоляционная
10. подоконная доска
11. лента гидроизоляционная
12. анкерная пластина
13. KР 40 расширитель
14. отлив
15. несущая колодка
16. полоса-вкладыш*
17. противопожарный короб (коррозионно-стойкая или оцинкованная сталь)
18. листовый композитный материал
19. WAK 1 заглушка на шлиц 5x25мм
20. KР 12 расширитель

Рисунок 6б. Стены с отделочным слоем из листовых материалов вентилируемого типа (новое строительство, реконструкция).

(Верхнее примыкание)

Условные обозначения:

1. рама LR 743/D
2. створка ZR 713/D
3. силиконовый герметик
4. лента "ПСУЛ"
5. монтажный дюбель
6. KPR 10 стартовый профиль
7. ПВХ откос
8. ППУ (пеноутеплитель)
9. лента пароизоляционная
10. подоконная доска
11. лента гидроизоляционная
12. анкерная пластина
13. КР 40 расширитель
14. отлив
15. несущая колодка
16. полоса-вкладыш*
17. противопожарный короб (коррозионно-стойкая или оцинкованная сталь)
18. композитный материал
19. WAK 1 заглушка на шлиц 5x25мм
20. КР 12 расширитель



Узел Б

* Полоса-вкладыш из негорючих (группа горючести НГ по ГОСТ 30244) минераловатных плит плотностью не менее 80 кг/м³. Вкладыш должен вплотную снизу примыкать к горизонтальной полке короба и крепиться к коробу стальными закладными деталями, исключающими их разрушение при огневом воздействии.

Рисунок 7а. Стены из железобетонных панелей с утеплителем.

(Нижнее примыкание)

Условные обозначения:

1. рама LR 743/D
2. створка ZR 713/D
3. силиконовый герметик
4. лента "ПСУЛ"
5. строительный шуруп
6. рамный дюбель (анкерный болт)
7. закладной брусок
8. ППУ (пеноутеплитель)
9. лента пароизоляционная
10. подоконная доска
11. лента гидроизоляционная
12. анкерная пластина
13. UST 725 подставочный профиль
14. отлив
15. несущая колодка

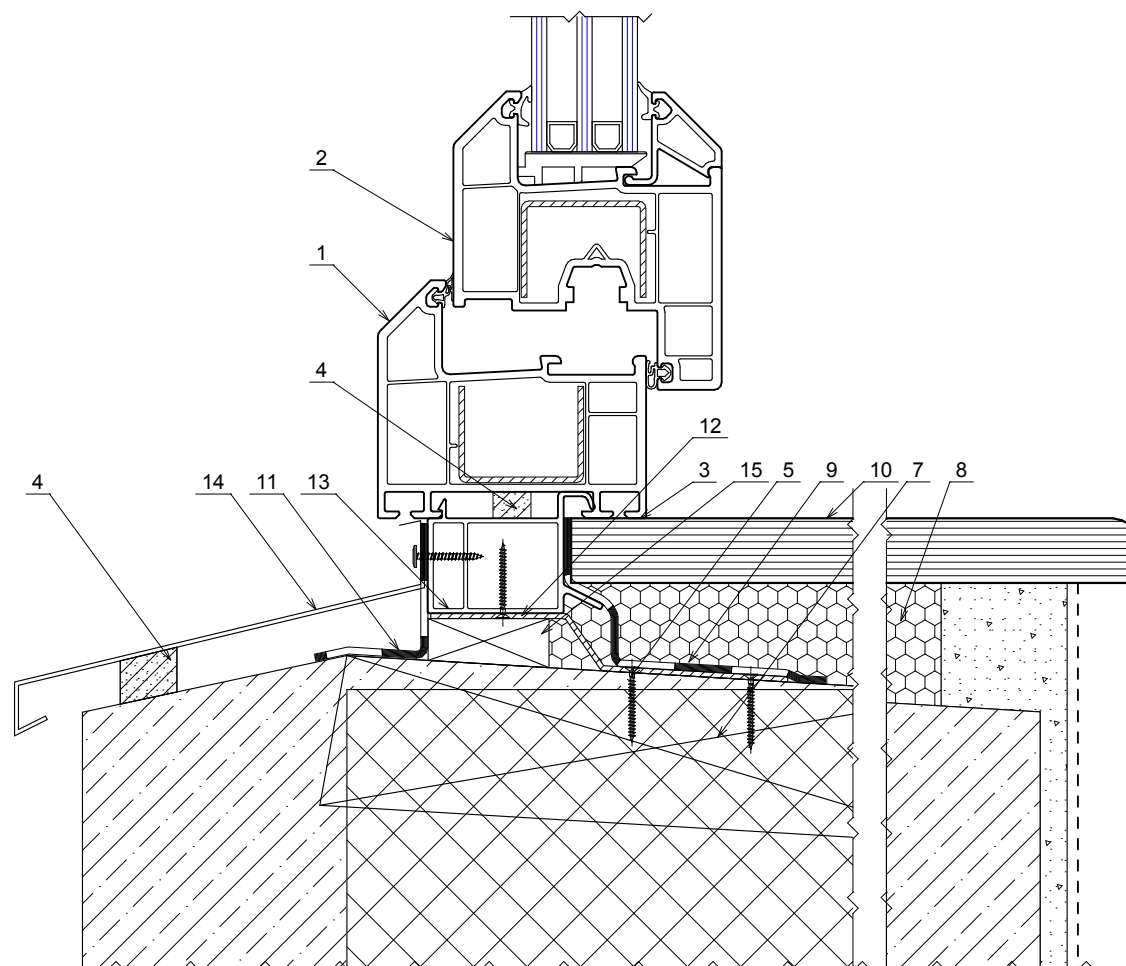


Рисунок 76. Стены из железобетонных панелей с утеплителем.

(Верхнее примыкание)

Условные обозначения:

1. рама LR 743/D
2. створка ZR 713/D
3. силиконовый герметик
4. лента "ПСУЛ"
5. строительный шуруп
6. рамный дюбель (анкерный болт)
7. закладной брусок
8. ППУ (пеноутеплитель)
9. лента пароизоляционная
10. подоконная доска
11. лента гидроизоляционная
12. анкерная пластина
13. UST 725 подставочный профиль
14. отлив
15. несущая колодка

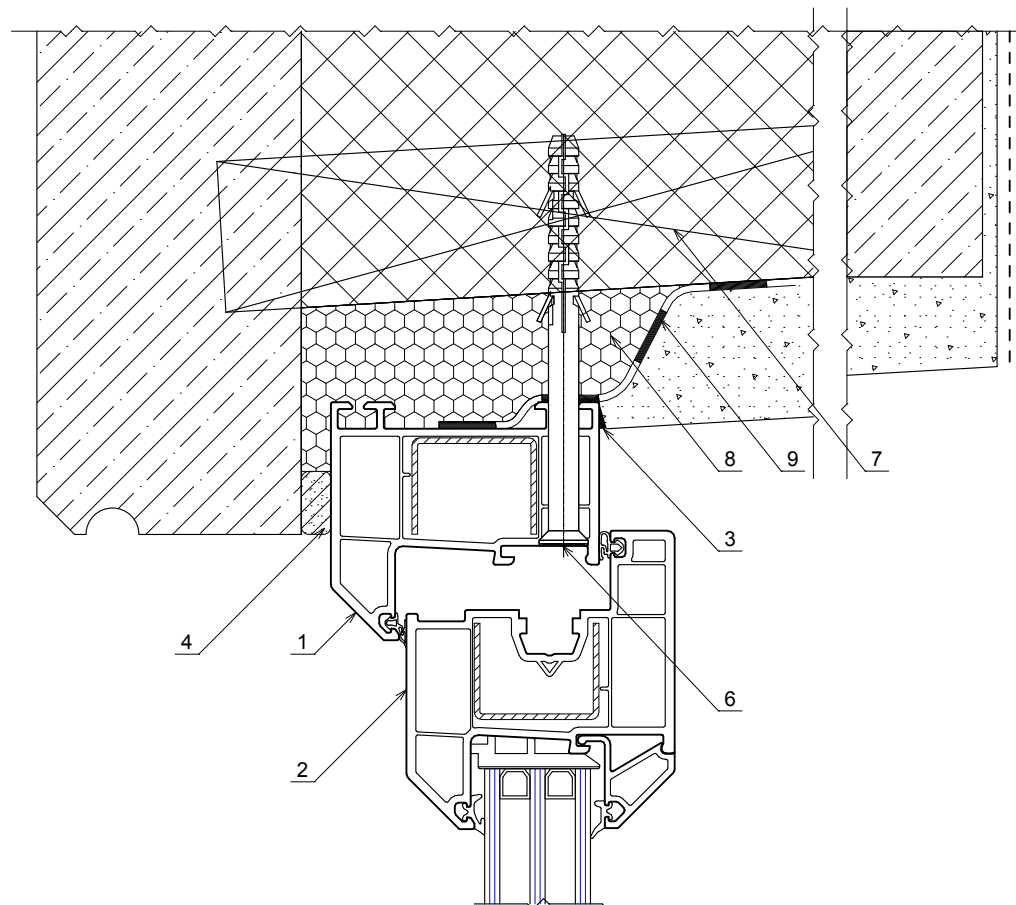


Рисунок 9а. Стены из оцинкованного стального профлиста.

(Нижнее примыкание)

Условные обозначения:

1. рама LR 743/D
2. створка ZR 713/D
3. силиконовый герметик
4. лента "ПСУЛ"
5. строительный шуруп
6. KPR 10 стартовый профиль
7. ламинированная фанера 280x100x14
8. ППУ (пеноутеплитель)
9. лента пароизоляционная
10. подоконная доска
11. гидро-ветрозащитная мембрана
12. анкерная пластина
13. UST 725 подставочный профиль
14. отлив
15. несущая колодка
16. ГКЛ
17. болт М 16x50 гагом 600мм
18. оцинкованный стальной профлист
19. болт М 7,5 x5x50
20. брус, пропитанный антипиреном

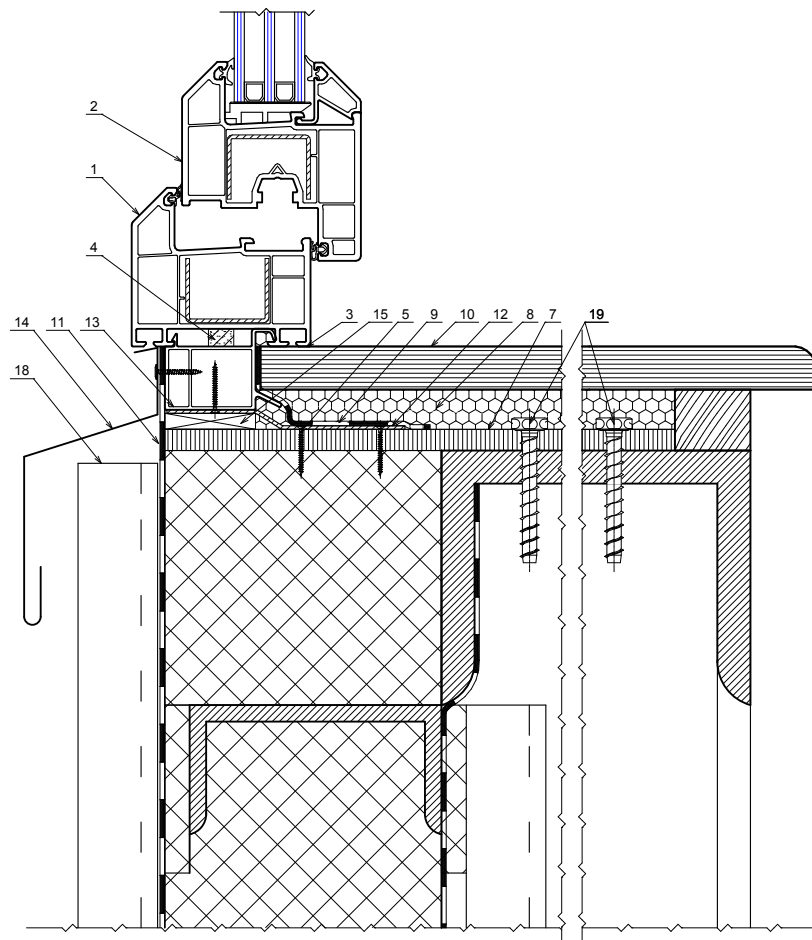


Рисунок 96. Стены из оцинкованного стального профлиста.

(Верхнее примыкание)

Условные обозначения:

1. рама LR 743/D
2. створка ZR 713/D
3. силиконовый герметик
4. лента "ПСУЛ"
5. строительный шуруп
6. KPR 10 стартовый профиль
7. ламинированная фанера 280x100x14
8. ППУ (пеноутеплитель)
9. лента пароизоляционная
10. подоконная доска
11. гидро-ветрозащитная мембрана
12. анкерная пластина
13. UST 725 подставочный профиль
14. отлив
15. несущая колодка
16. ГКЛ
17. болт М 16x50 гагом 600мм
18. оцинкованный стальной профлист
19. болт М 7,5 x5x50
20. брус, пропитанный антипиреном

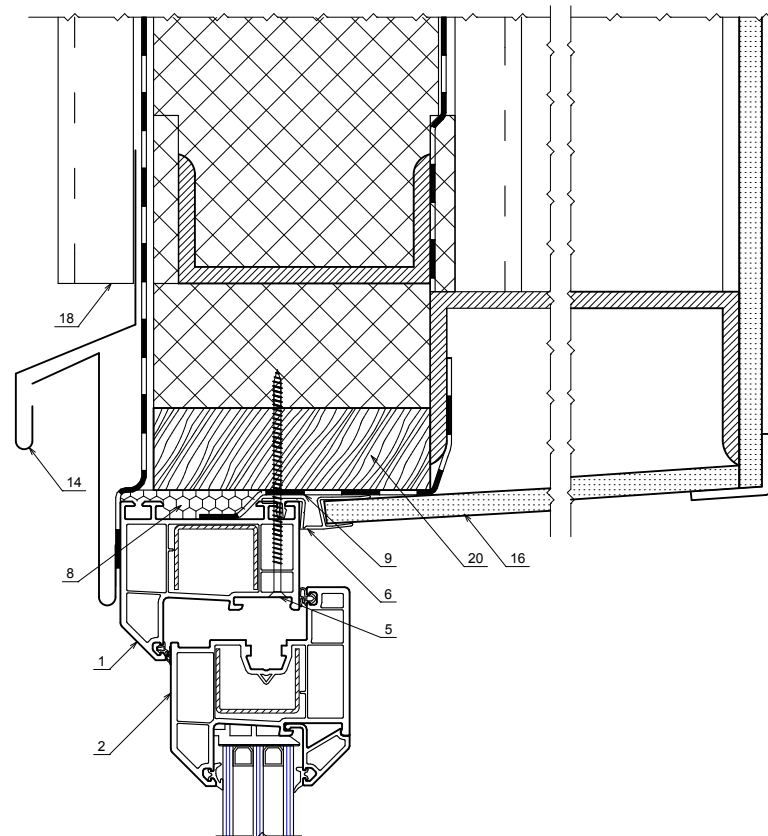


Рисунок 9в. Стены из оцинкованного стального профлиста.

(Боковое примыкание)

Условные обозначения:

1. рама LR 743/D
2. створка ZR 713/D
3. силиконовый герметик
4. лента "ПСУЛ"
5. строительный шуруп
6. KPR 10 стартовый профиль
7. ламинированная фанера 280x100x14
8. ППУ (пеноутеплитель)
9. лента пароизоляционная
10. подоконная доска
11. гидро-ветрозащитная мембрана
12. анкерная пластина
13. UST 725 подставочный профиль
14. отлив
15. несущая колодка
16. ГКЛ
17. болт М 16x50 гагом 600мм
18. оцинкованный стальной профлист
19. болт М 7,5 x5x50
20. брус, пропитанный антипиреном

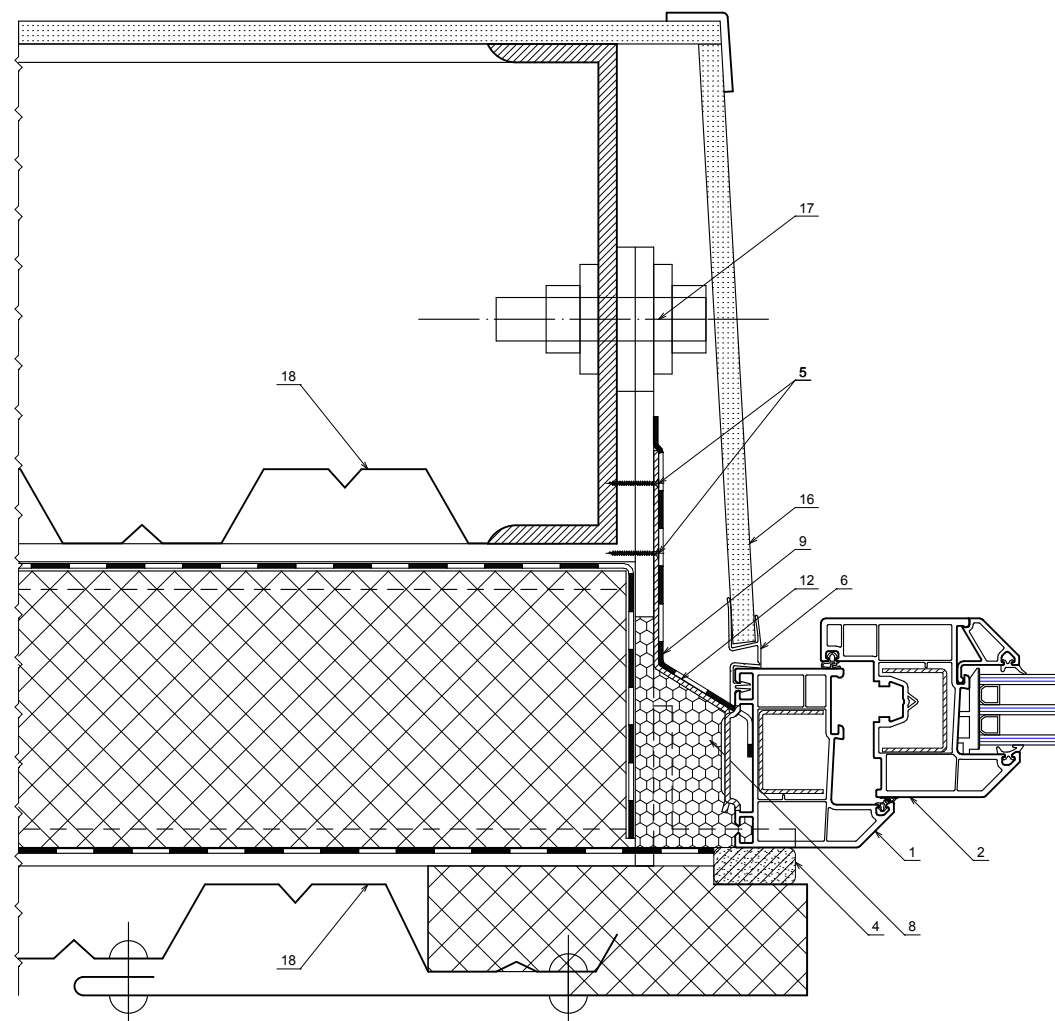


Рисунок 8а. Стены с теплоизоляционным слоем, размещенным со стороны помещения (реконструкция).

(Нижнее примыкание)

Условные обозначения:

1. рама LR 741/D
2. створка ZR 710/D
3. силиконовый герметик
4. лента "ПСУЛ"
5. монтажный дюбель
6. рамный дюбель (анкерный болт)
7. соединитель NLR 700
8. ППУ (пеноутеплитель)
9. лента пароизоляционная
10. подоконная доска
11. лента гидроизоляционная
12. анкерная пластина
13. UST 725 подставочный профиль
14. отлив
15. несущая колодка
16. ПВХ уголок

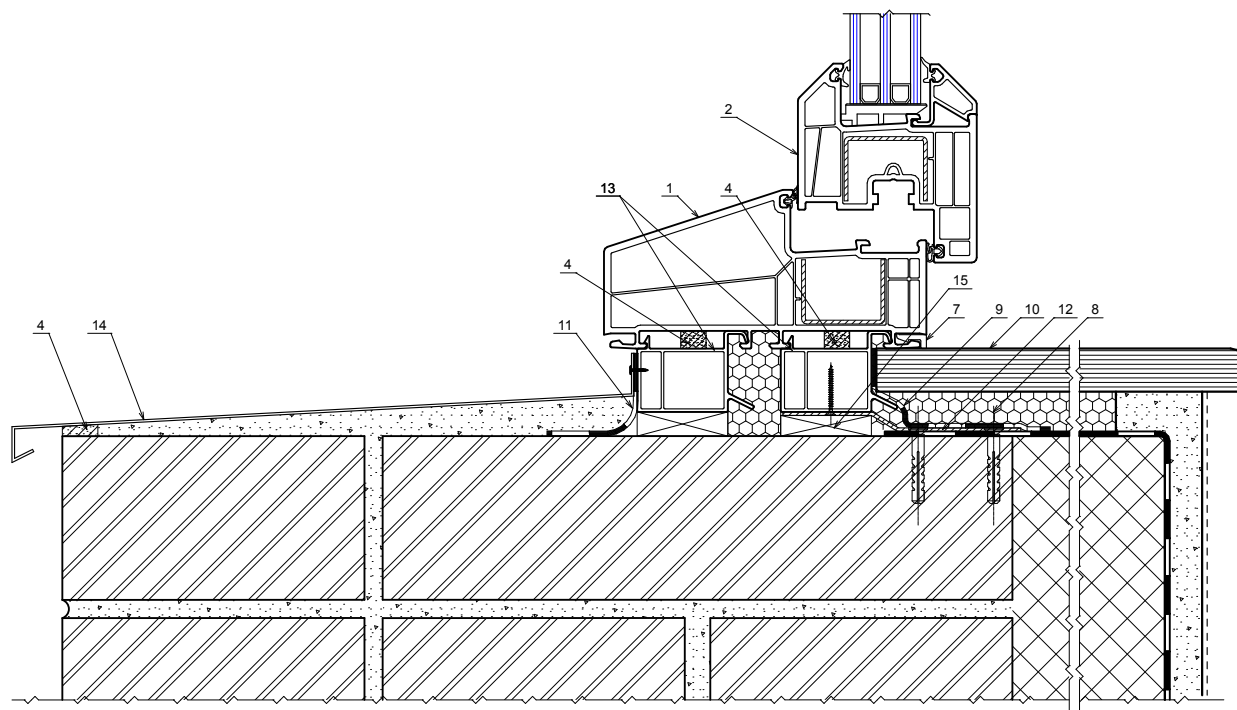


Рисунок 86. Стены с теплоизоляционным слоем, размещенным со стороны помещения (реконструкция).
(Нижнее примыкание)

Условные обозначения:

1. рама LR 741/D
2. створка ZR 710/D
3. силиконовый герметик
4. лента "ПСУЛ"
5. монтажный дюбель
6. рамный дюбель (анкерный болт)
7. соединитель NLR 700
8. ППУ (пеноутеплитель)
9. лента пароизоляционная
10. подоконная доска
11. лента гидроизоляционная
12. анкерная пластина
13. UST 725 подставочный профиль
14. отлив
15. несущая колодка
16. ПВХ уголок

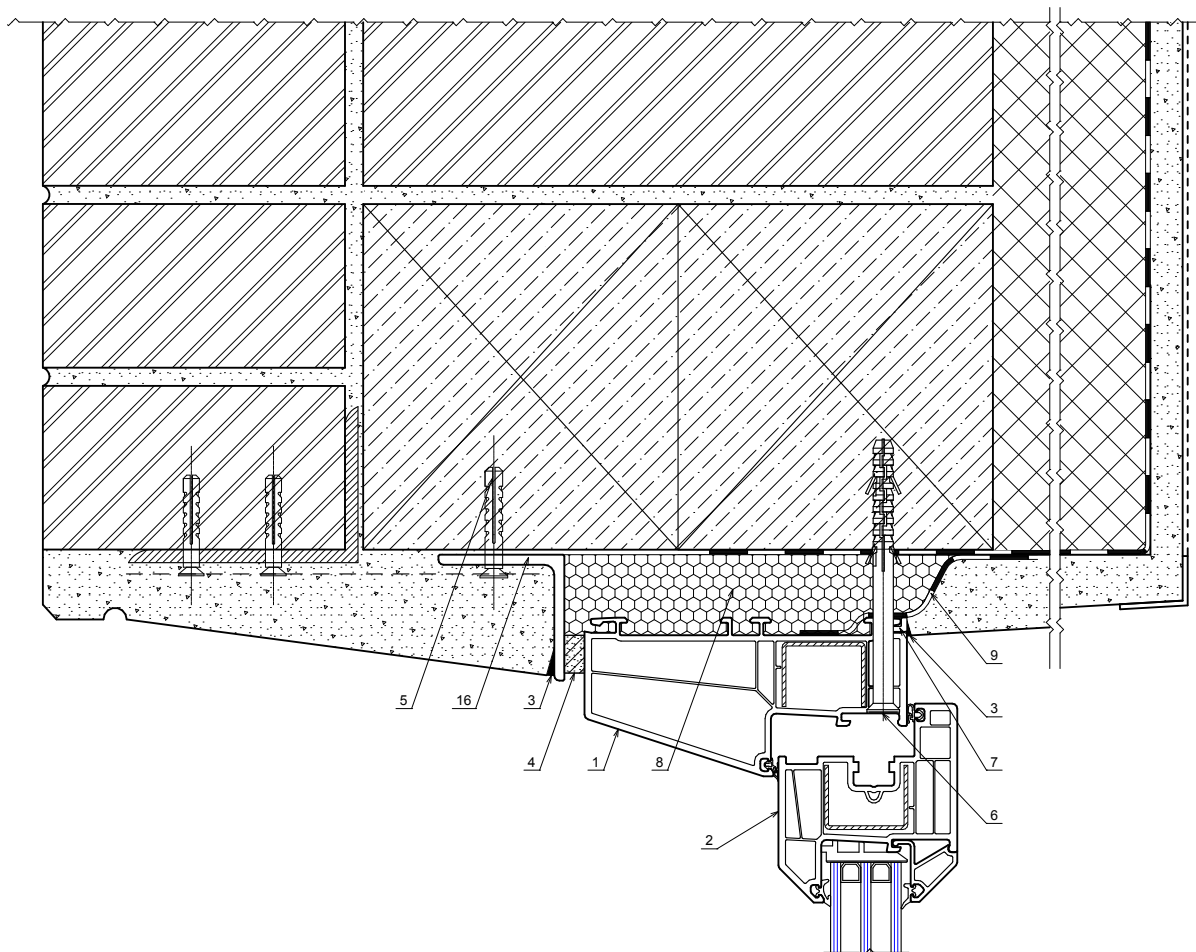
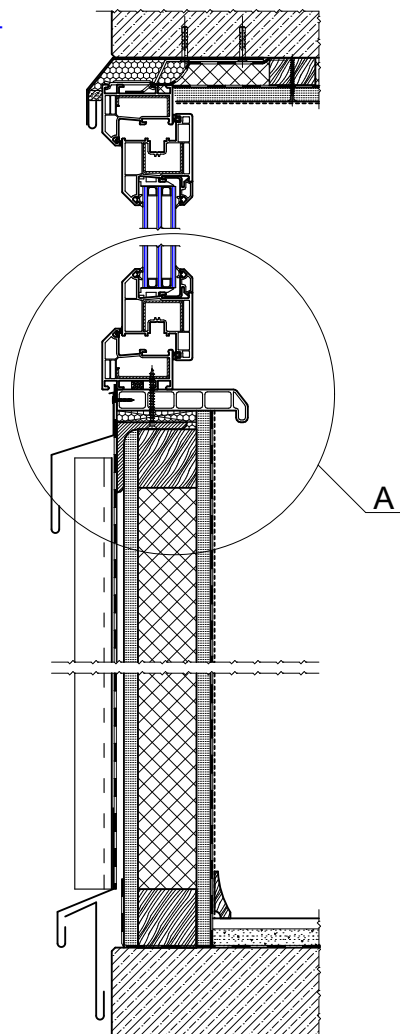


Рисунок 1а. Остекление балкона (реконструкция).
(Нижнее примыкание)

Условные обозначения:

1. рама LL 60/D
2. створка ZR 60/D
3. силиконовый герметик
4. лента "ПСУЛ"
5. монтажный дюбель
6. ГКЛВ
7. пенополиэтилен (пароизоляция)
8. ППУ (пеноутеплитель)
9. лента пароизоляционная
10. подоконная доска
11. гидроизоляция
12. анкерная пластина
13. брус антисептированный (каркас)
14. отлив
15. ограждение балкона (профлист)
16. L 60x60x4 уголок (существующий)
17. конструкция пола
18. плинтус
19. несущая колодка



Узел А

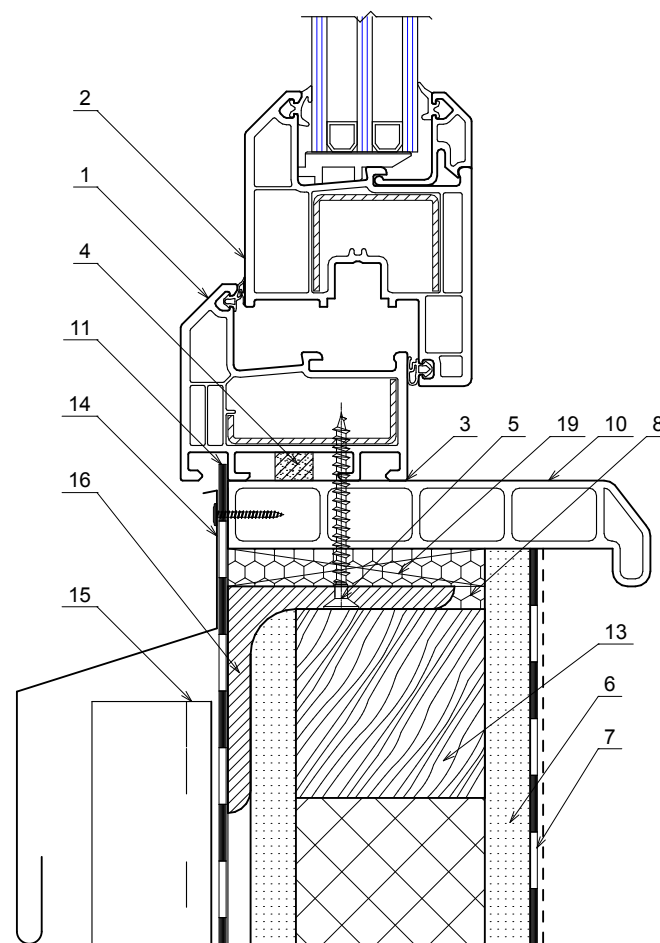
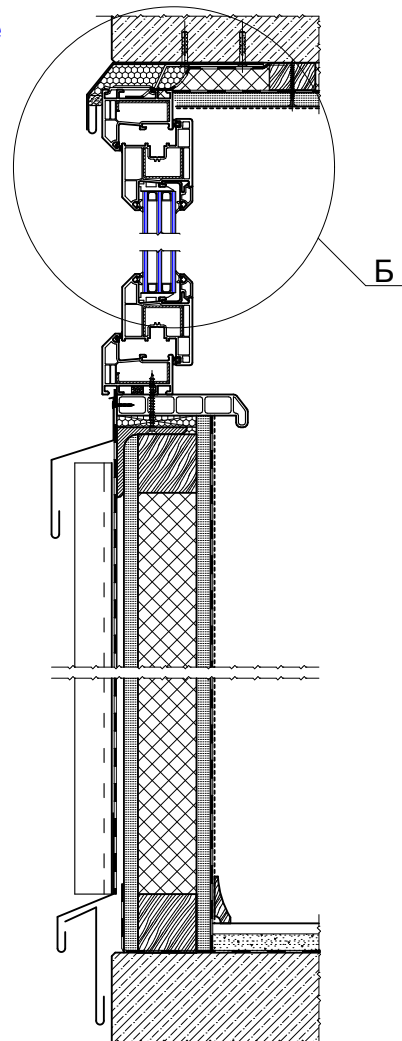


Рисунок 16. Остекление балкона (реконструкция).
(Верхнее примыкание)

Условные обозначения:

1. рама LL 60/D
2. створка ZR 60/D
3. силиконовый герметик
4. лента "ПСУЛ"
5. монтажный дюбель
6. ГКЛВ
7. пенополиэтилен (пароизоляция)
8. ППУ (пеноутеплитель)
9. лента пароизоляционная
10. подоконная доска
11. гидроизоляция
12. анкерная пластина
13. брус антисептированный (каркас)
14. отлив
15. ограждение балкона
16. L 60x60x4 уголок (существующий)
17. конструкция пола
18. плинтус
19. несущая колодка



Узел Б

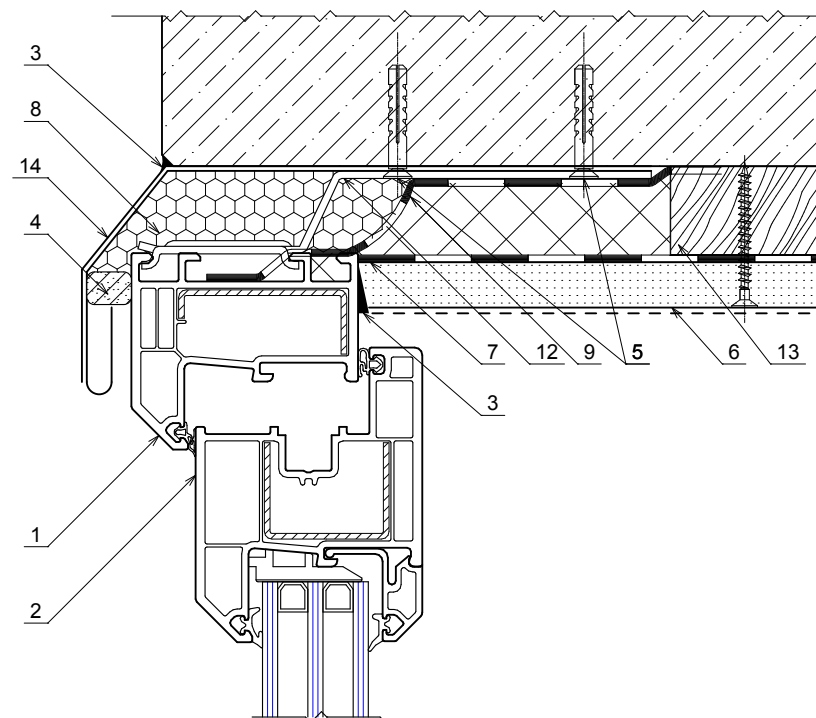
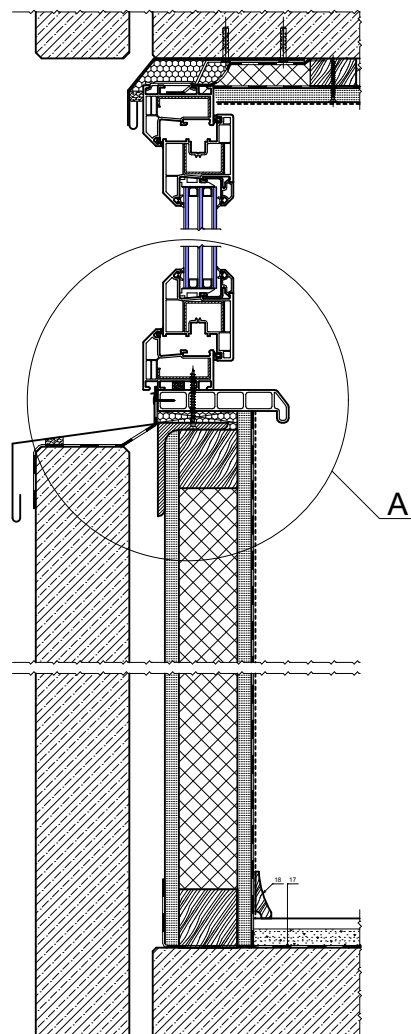


Рисунок 2а. Остекление балкона (реконструкция).
(Нижнее примыкание)

Условные обозначения:

1. рама LL 60/D
2. створка ZR 60/D
3. силиконовый герметик
4. лента "ПСУЛ"
5. монтажный дюбель
6. ГКЛВ
7. пенополиэтилен (пароизоляция)
8. ППУ (пеноутеплитель)
9. лента пароизоляционная
10. подоконная доска
11. гидроизоляция
12. анкерная пластина
13. брус антисептированный (каркас)
14. отлив
15. ограждение балкона (ж/б плита)
16. L 60x80x4 уголок
17. конструкция пола
18. плинтус
19. несущая колодка



Узел А

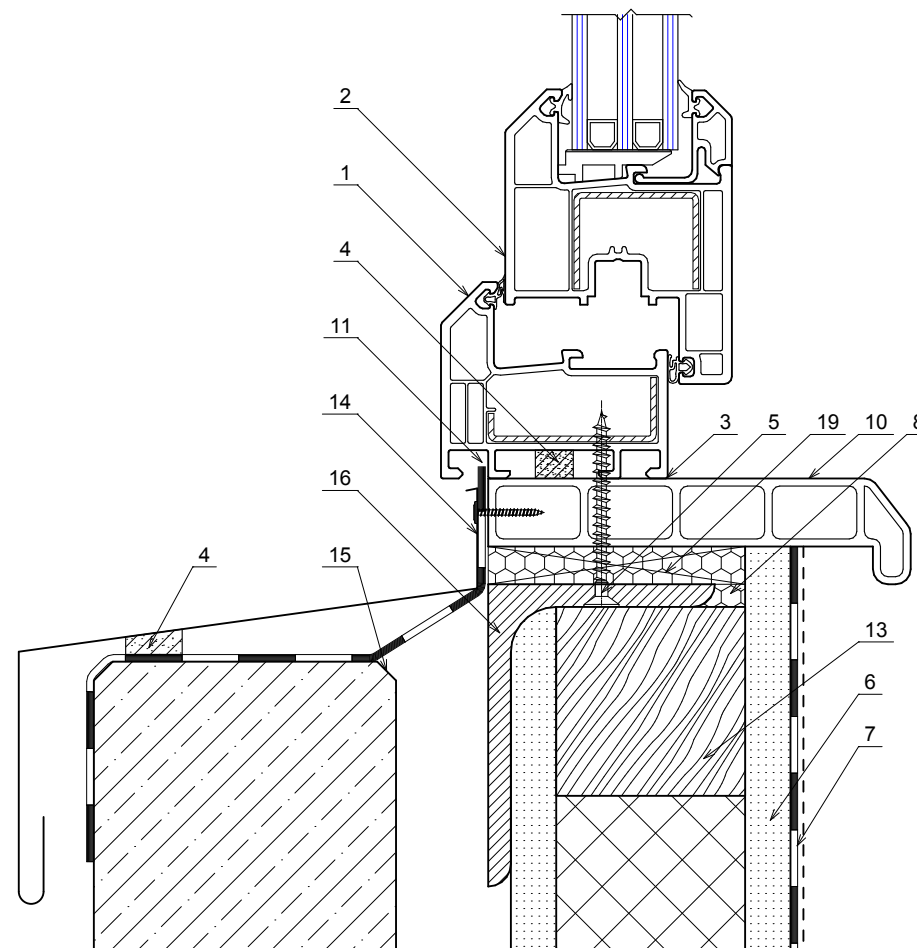


Рисунок 26. Остекление балкона (реконструкция).
(Верхнее примыкание)

Условные обозначения:

1. рама LL 60/D
2. створка ZR 60/D
3. силиконовый герметик
4. лента "ПСУЛ"
5. монтажный дюбель
6. ГКЛВ
7. пенополиэтилен (пароизоляция)
8. ППУ (пеноутеплитель)
9. лента пароизоляционная
10. подоконная доска
11. гидроизоляция
12. анкерная пластина
13. брус антисептированный (каркас)
14. отлив
15. ограждение балкона (ж/б плита)
16. L 60x80x4 уголок
17. конструкция пола
18. плинтус
19. несущая колодка

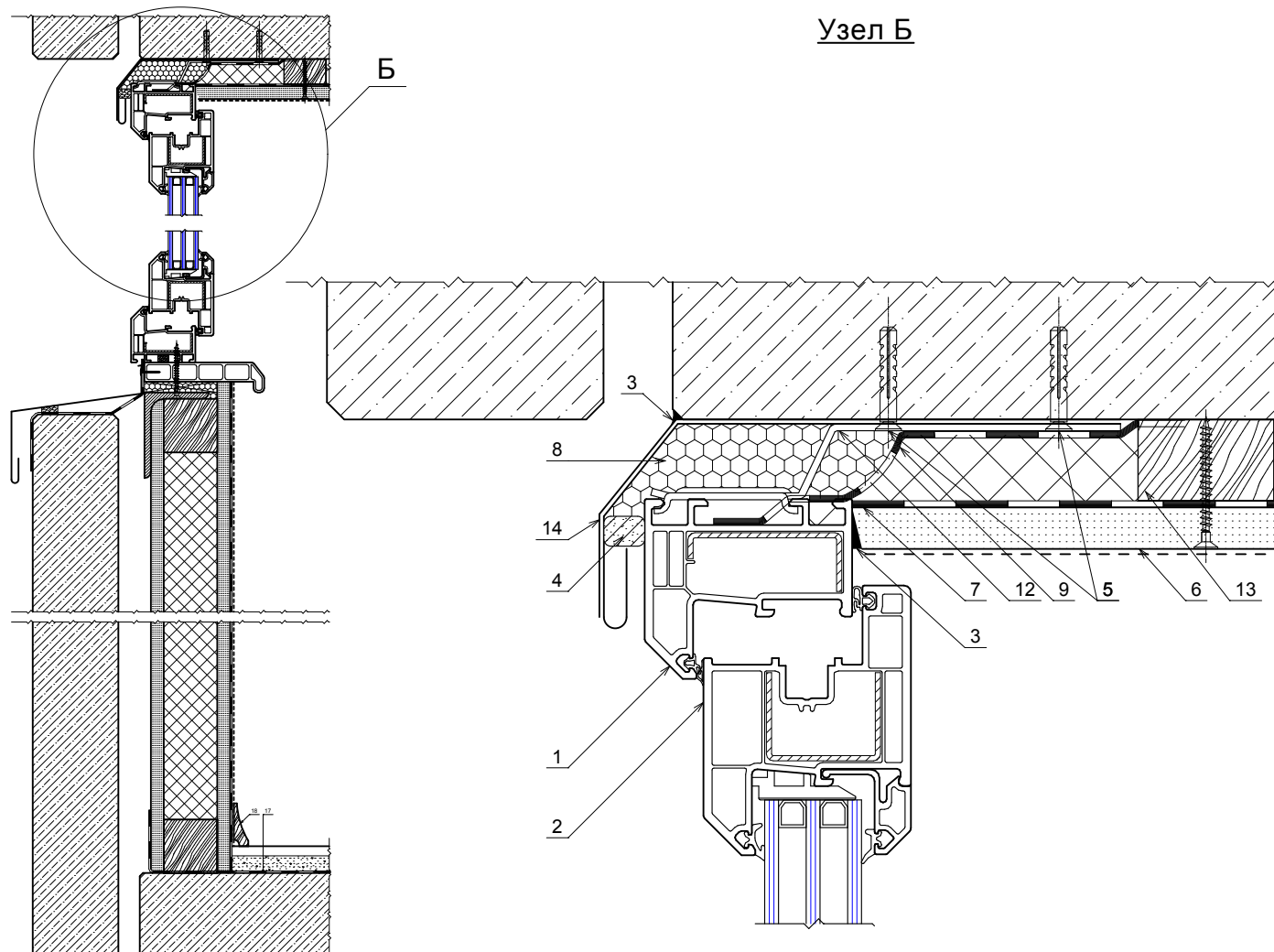
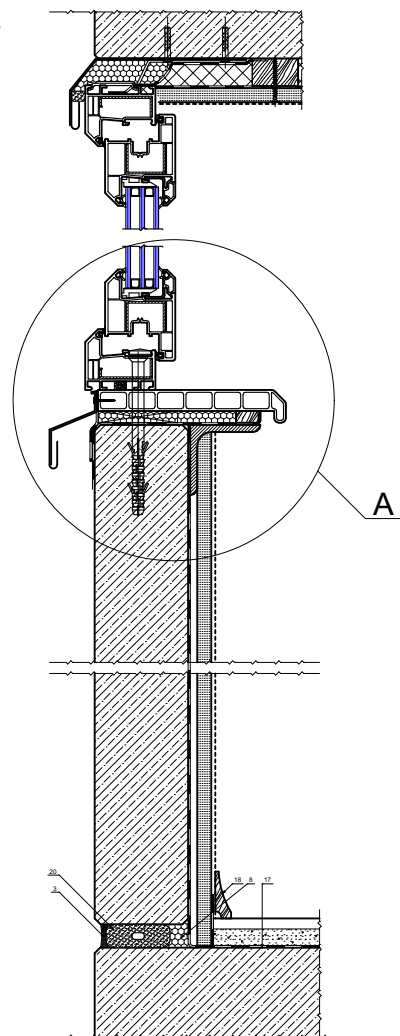


Рисунок 3а. Остекление балкона (реконструкция).
(Нижнее примыкание)

Условные обозначения:

1. рама LL 60/D
2. створка ZR 60/D
3. силиконовый герметик
4. лента "ПСУЛ"
5. монтажный дюбель
6. ГКЛВ
7. пенополиэтилен (пароизоляция)
8. ППУ (пеноутеплитель)
9. лента пароизоляционная
10. подоконная доска
11. гидроизоляция
12. анкерная пластина
13. брусок антисептированный
14. отлив
15. ограждение балкона (ж/б плита)
16. L 60x60x4 уголок
17. конструкция пола
18. плинтус
19. несущая колодка
20. буточный шнур
21. заглушка DAK1



Узел А

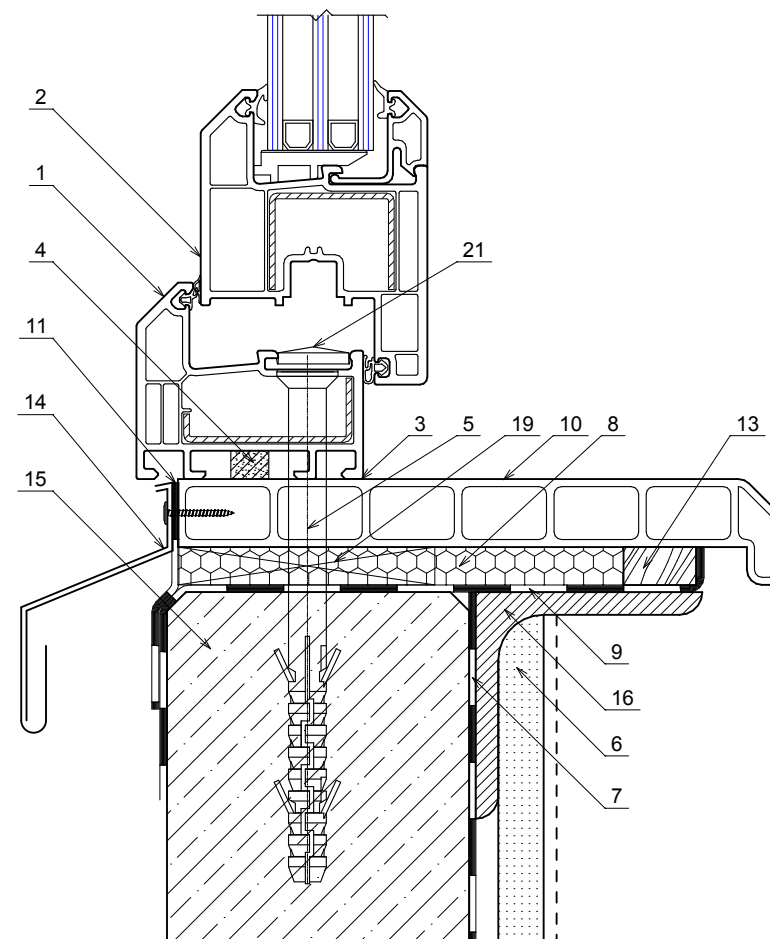
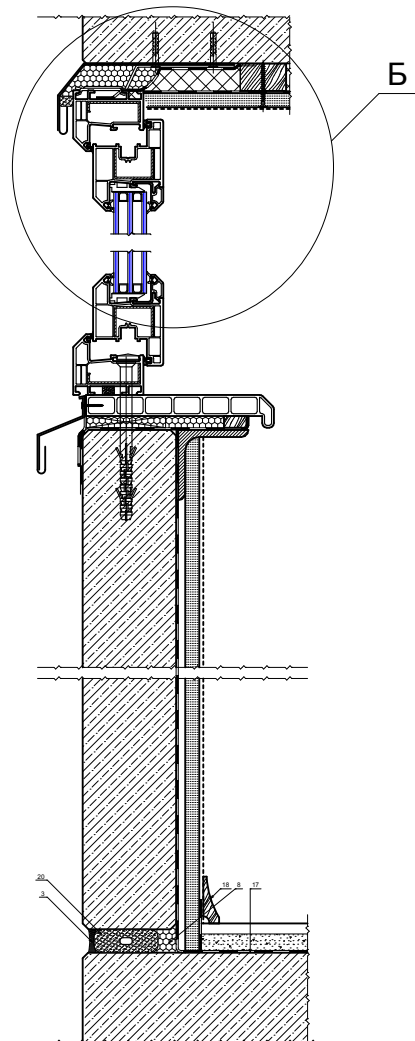


Рисунок 36. Остекление балкона (реконструкция).
(Верхнее примыкание)

Условные обозначения:

1. рама LL 60/D
2. створка ZR 60/D
3. силиконовый герметик
4. лента "ПСУЛ"
5. монтажный дюбель
6. ГКЛВ
7. пенополиэтилен (пароизоляция)
8. ППУ (пеноутеплитель)
9. лента пароизоляционная
10. подоконная доска
11. гидроизоляция
12. анкерная пластина
13. брусок антисептированный
14. отлив
15. ограждение балкона (ж/б плита)
16. L 60x60x4 уголок
17. конструкция пола
18. плинтус
19. несущая колодка
20. бутовочный шнур
21. заглушка DAK1



Узел Б

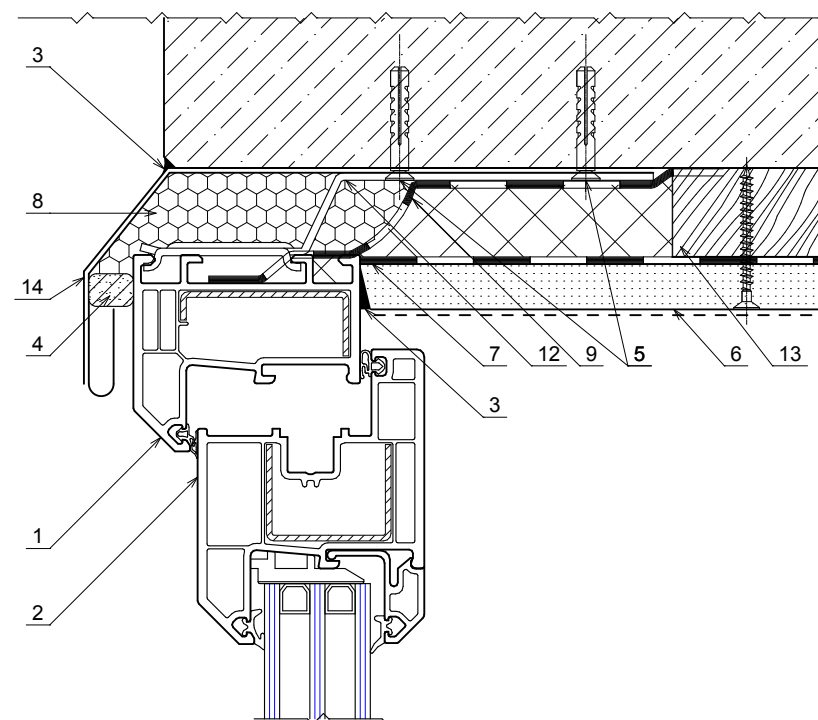


Рисунок 4а. Остекление балкона.

(Нижнее примыкание)

Условные обозначения:

1. рама LL 60/D
2. створка ZR 60/D
3. силиконовый герметик
4. лента "ПСУЛ"
5. монтажный дюбель
6. ГКЛВ
7. пенополиэтилен (пароизоляция)
8. ППУ (пеноутеплитель)
9. лента пароизоляционная
10. капельник из оцинкованной стали
11. гидроизоляция
12. анкерная пластина
13. брусок антисептированный
14. отлив
15. UST 725 подставочный профиль
16. импост TR 23/D
17. конструкция пола
18. плинтус
19. несущая колодка
20. рама LR 63/D
21. стеклопакет с триплексом (3/1/3), либо сэндвич-панель

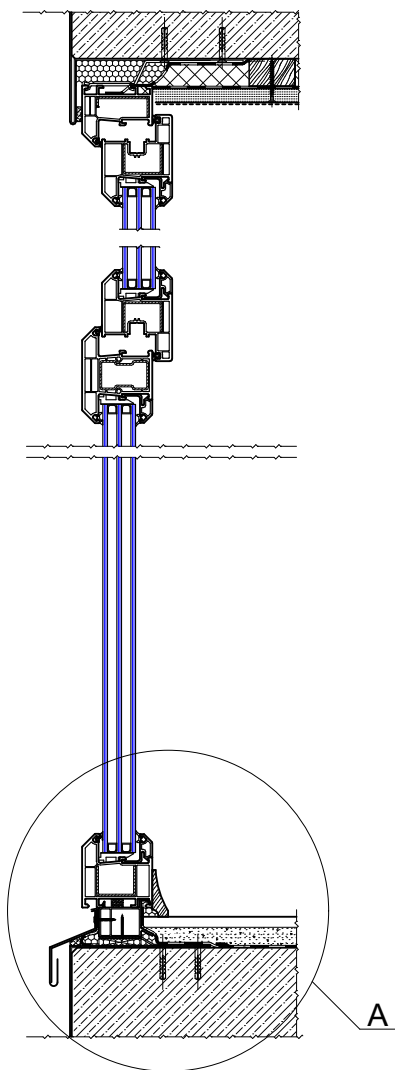
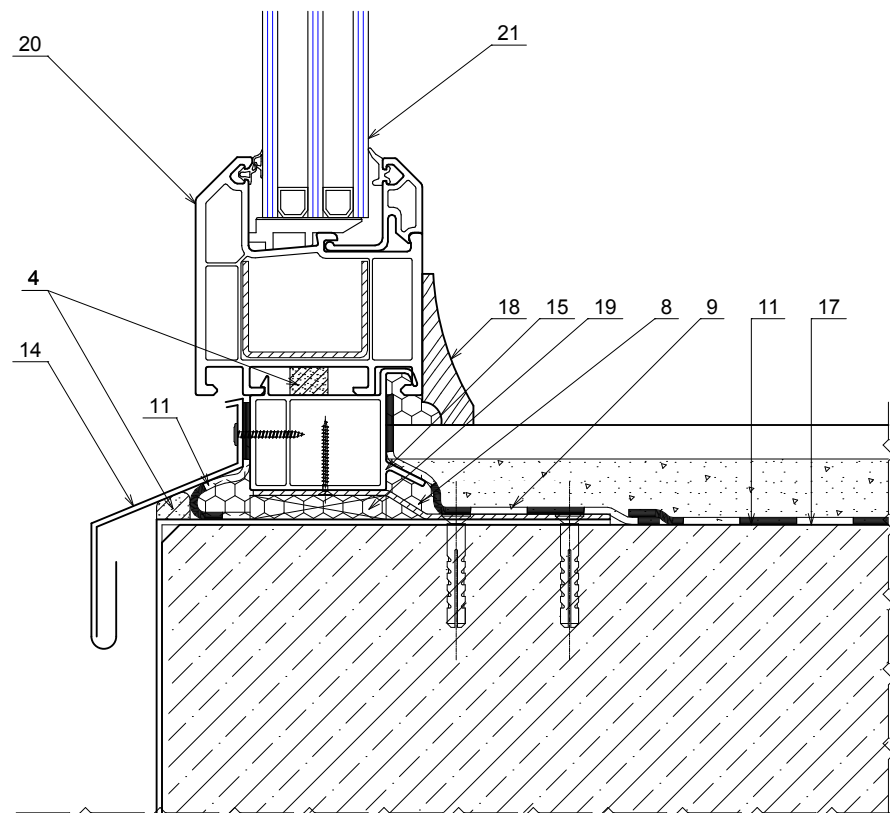
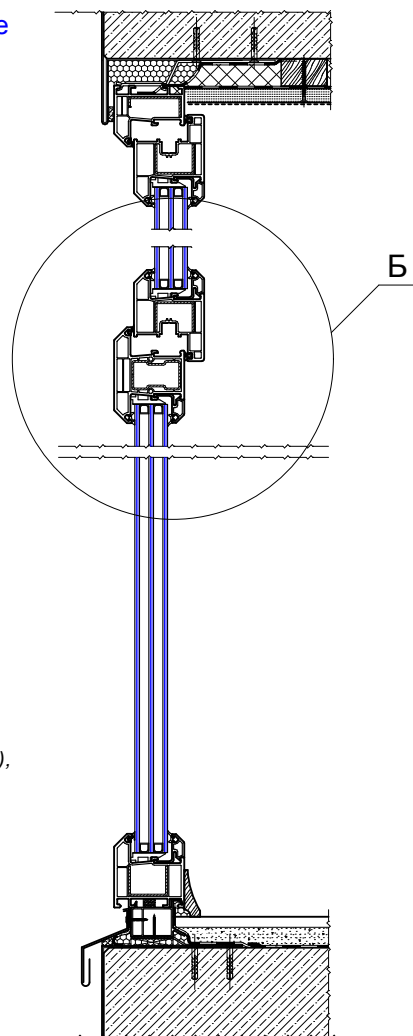
**Узел А**

Рисунок 46. Остекление балкона.

(Среднее примыкание)

Условные обозначения:

1. рама LL 60/D
2. створка ZR 60/D
3. силиконовый герметик
4. лента "ПСУЛ"
5. монтажный дюбель
6. ГКЛВ
7. пенополиэтилен (пароизоляция)
8. ППУ (пеноутеплитель)
9. лента пароизоляционная
10. капельник из оцинкованной стали
11. гидроизоляция
12. анкерная пластина
13. брусок антисептированный
14. отлив- 15. UST 725 подставочный профиль
- 16. импост TR 23/D
- 17. конструкция пола
- 18. плинтус
- 19. дистанционная несущая колодка
- 20. рама LR 63/D
- 21. стеклопакет с триплексом (3/1/3), либо сэндвич-панель



Узел Б

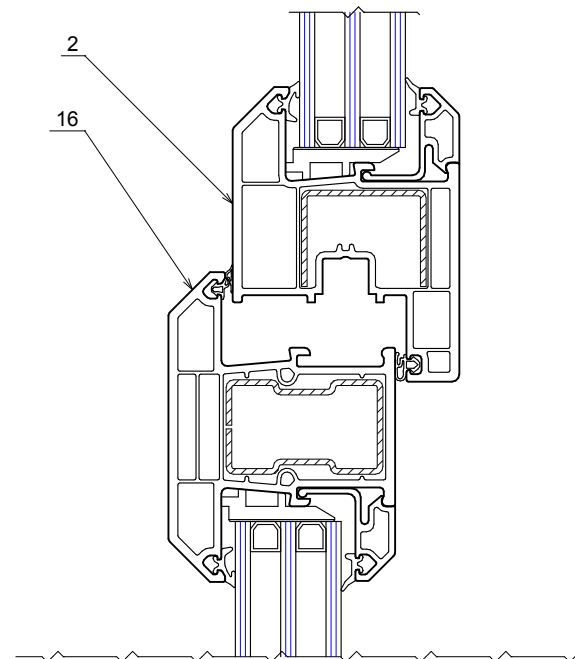
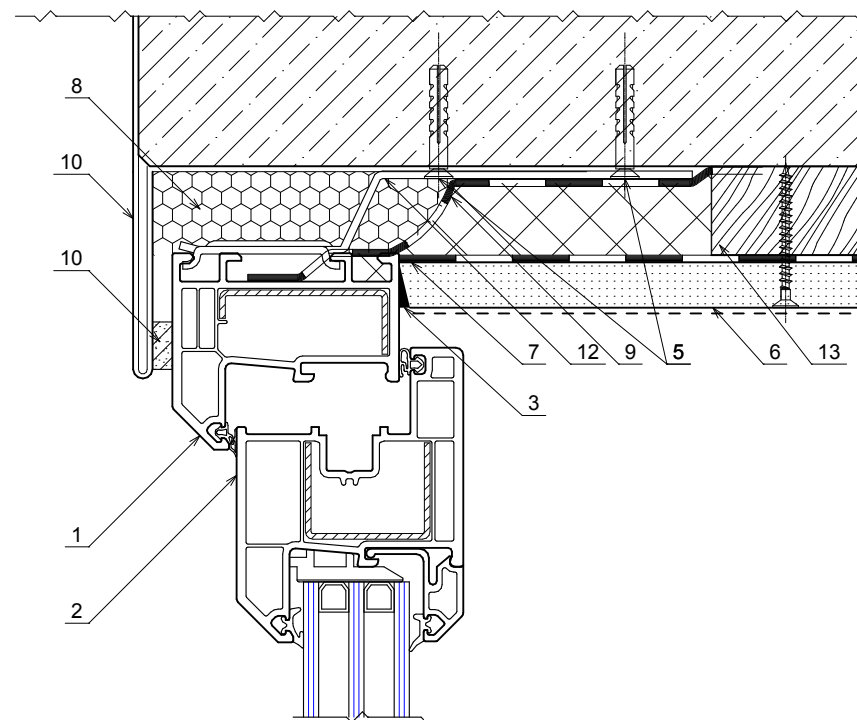
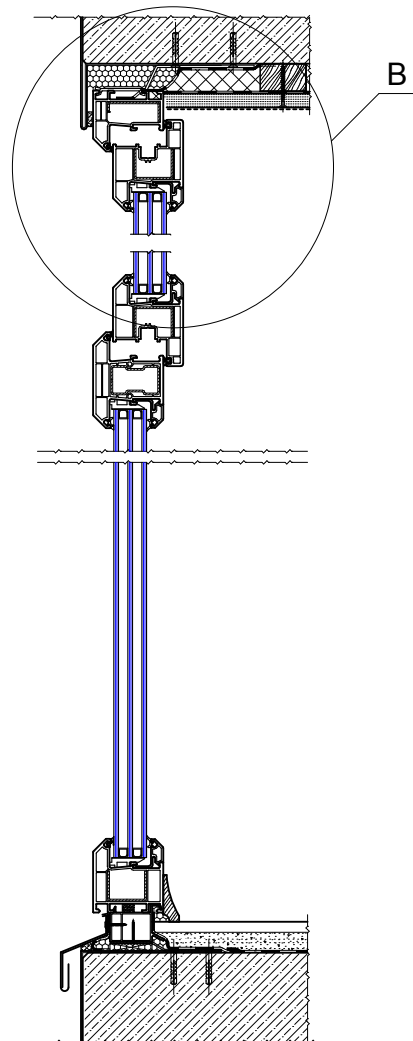


Рисунок 4в. Остекление балкона.

(Верхнее примыкание)

Условные обозначения:

1. рама LL 60/D
2. створка ZR 60/D
3. силиконовый герметик
4. лента "ПСУЛ"
5. монтажный дюбель
6. ГКЛВ
7. пенополиэтилен (пароизоляция)
8. ППУ (пеноутеплитель)
9. лента пароизоляционная
10. капельник из оцинкованной стали
11. гидроизоляция
12. анкерная пластина
13. брусок антисептированный
14. отлив
15. UST 725 подставочный профиль
16. импост TR 23/D
17. конструкция пола
18. плинтус
19. дистанционная несущая колодка
20. рама LR 63/D
21. стеклопакет с триплексом (3/1/3), либо сэндвич-панель



Узел В

Рисунок 1. Выходы на балконы, террасы.

(Нижнее примыкание)

Условные обозначения:

1. рама L 710/D
2. створка H 740/D
3. силиконовый герметик
4. лента "ПСУЛ"
5. алюминиевая накладка порога BA 710
6. рамный дюбель (анкерный болт)
7. сварная мет. сетка 20x20 Ø1.0
8. ППУ (пеноутеплитель)
9. лента пароизоляционная
10. керамогранитная плитка с противоскользящим покрытием
11. лента гидроизоляционная
12. UST 725 подставочный профиль
13. несущая колодка
14. плинтус
15. конструкция пола

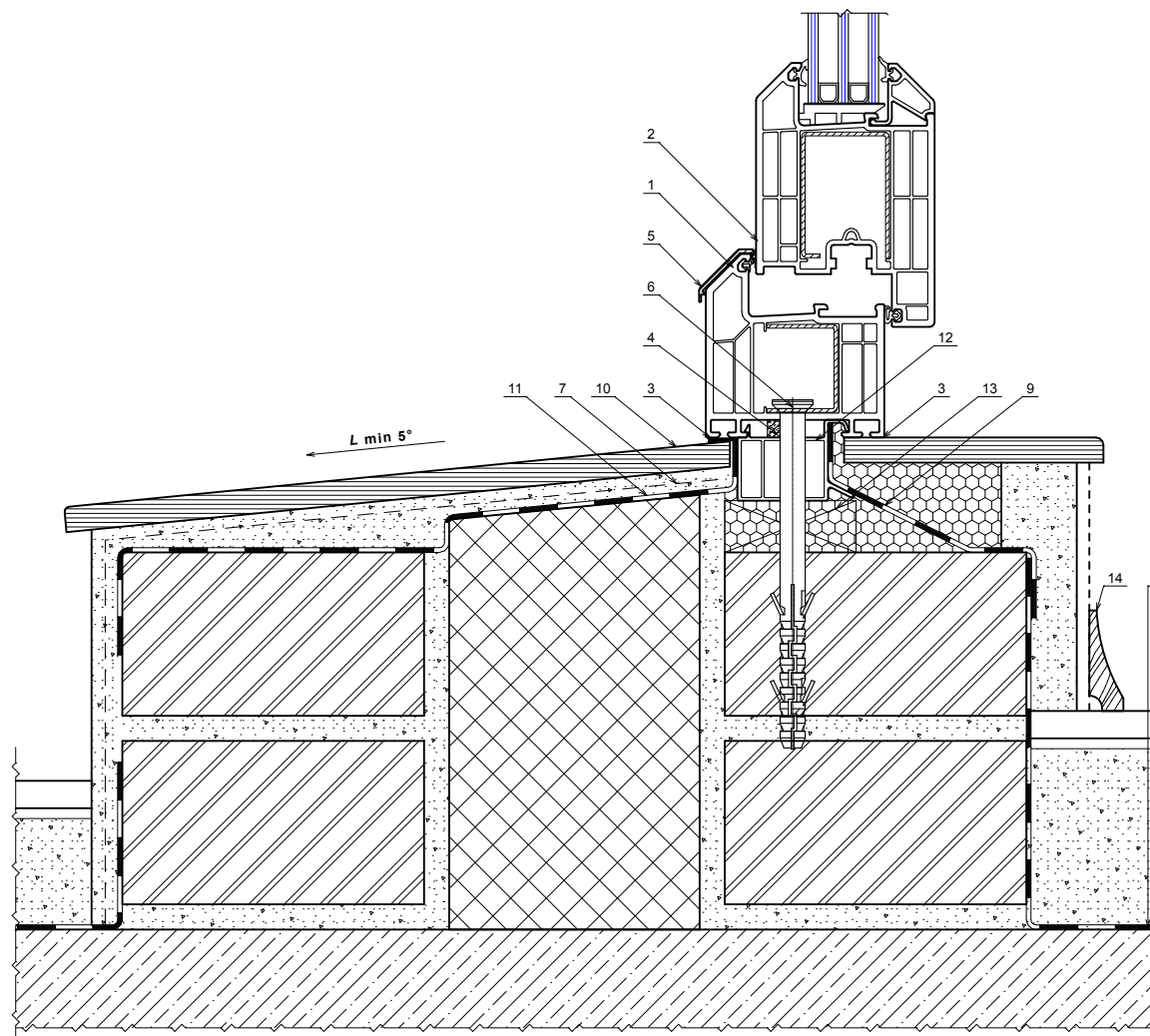


Рисунок 2. Выходы на балконы, террасы.

(Нижнее примыкание)

Условные обозначения:

1. рама L 741/D
2. створка H 740/D
3. силиконовый герметик
4. лента "ПСУЛ"
5. противопожарная прокладка 5мм из базальтового волокна
6. перфорация в плите перекрытия
7. сварная мет. сетка 20x20 Ø1.0
8. ППУ (пеноутеплитель)
9. лента пароизоляционная
10. керамогранитная плитка с противоскользким покрытием
11. лента гидроизоляционная
12. соединитель NLR 700
13. несущая колодка
14. плинтус
15. конструкция пола
16. анкерная пластина

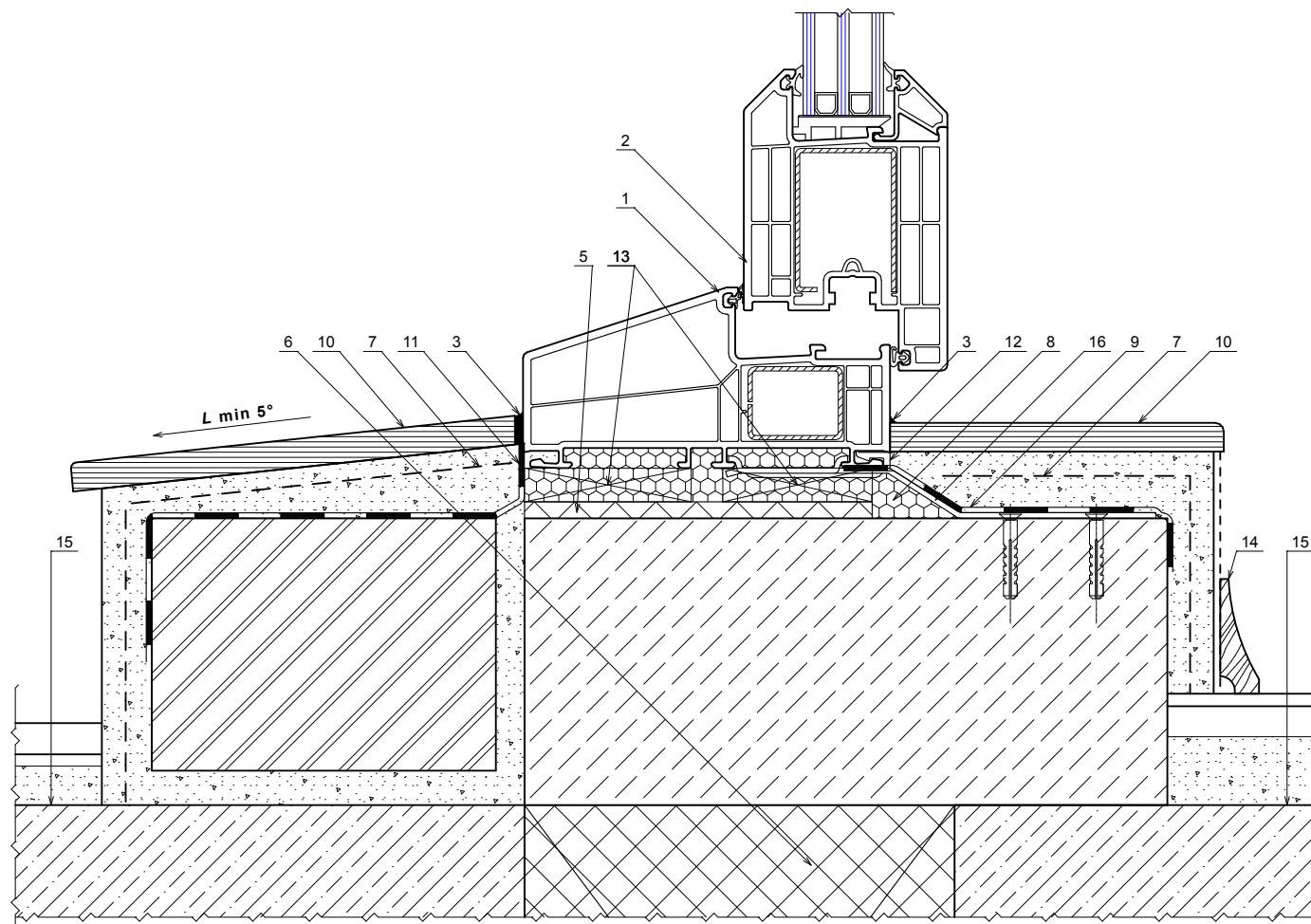


Рисунок 2. Выходы на балконы, террасы.

(Нижнее примыкание)

Условные обозначения:

1. рама L 741/D
2. створка H 740/D
3. силиконовый герметик
4. лента "ПСУЛ"
5. отлив
6. песок крупной фракции уплотненный
7. сварная мет. сетка 20x20 Ø1.0
8. ППУ (пеноутеплитель)
9. лента пароизоляционная
10. керамогранитная плитка с противоскользящим покрытием
11. лента гидроизоляционная
12. дренажный лоток
13. несущая колодка
14. плита пенополистирольная ПСБ-С
15. конструкция пола
16. дорожное покрытие
17. строительный шуруп
18. UST 725 подставочный профиль
19. уголок алюминиевый 15x35x2
20. труба прямоугольная 60x40x3
21. L 40x40x3
22. L 67x57x5 шагом 600
23. болт М 16x50 гагом 600мм

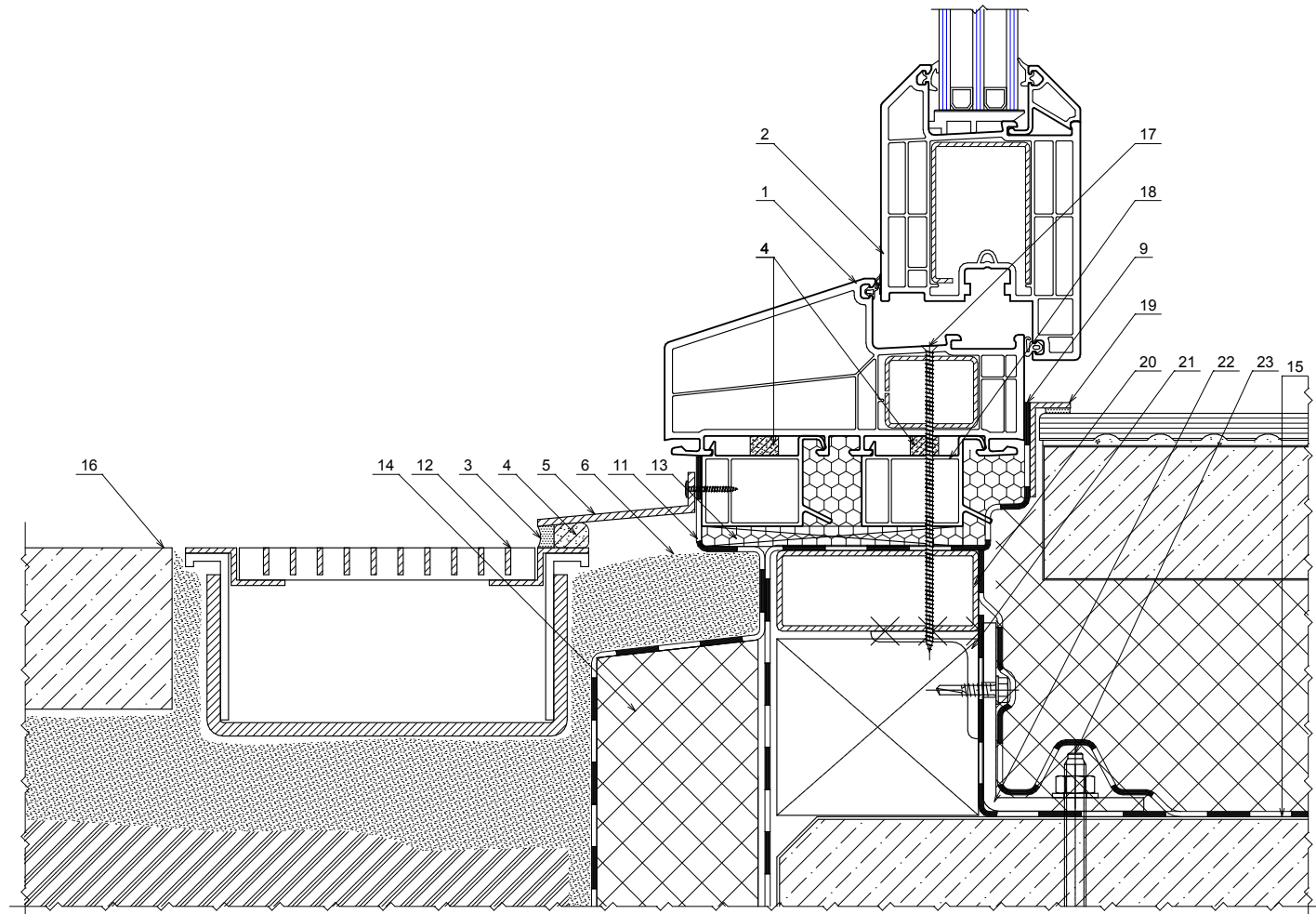


Рисунок 4. Выходы на балконы, террасы.

(Нижнее примыкание)

Условные обозначения:

1. рама L 710/D
2. створка H 740/D
3. силиконовый герметик
4. лента "ПСУЛ"
5. алюминиевая накладка порога ВА 710
6. рамный дюбель (анкерный болт)
7. сварная мет. сетка 20x20 Ø1.0
8. ППУ (пеноутеплитель)
9. лента пароизоляционная
10. керамогранитная плитка с противоскользящим покрытием
11. лента гидроизоляционная
12. расширитель КР 100
13. несущая колодка
14. конструкция пола

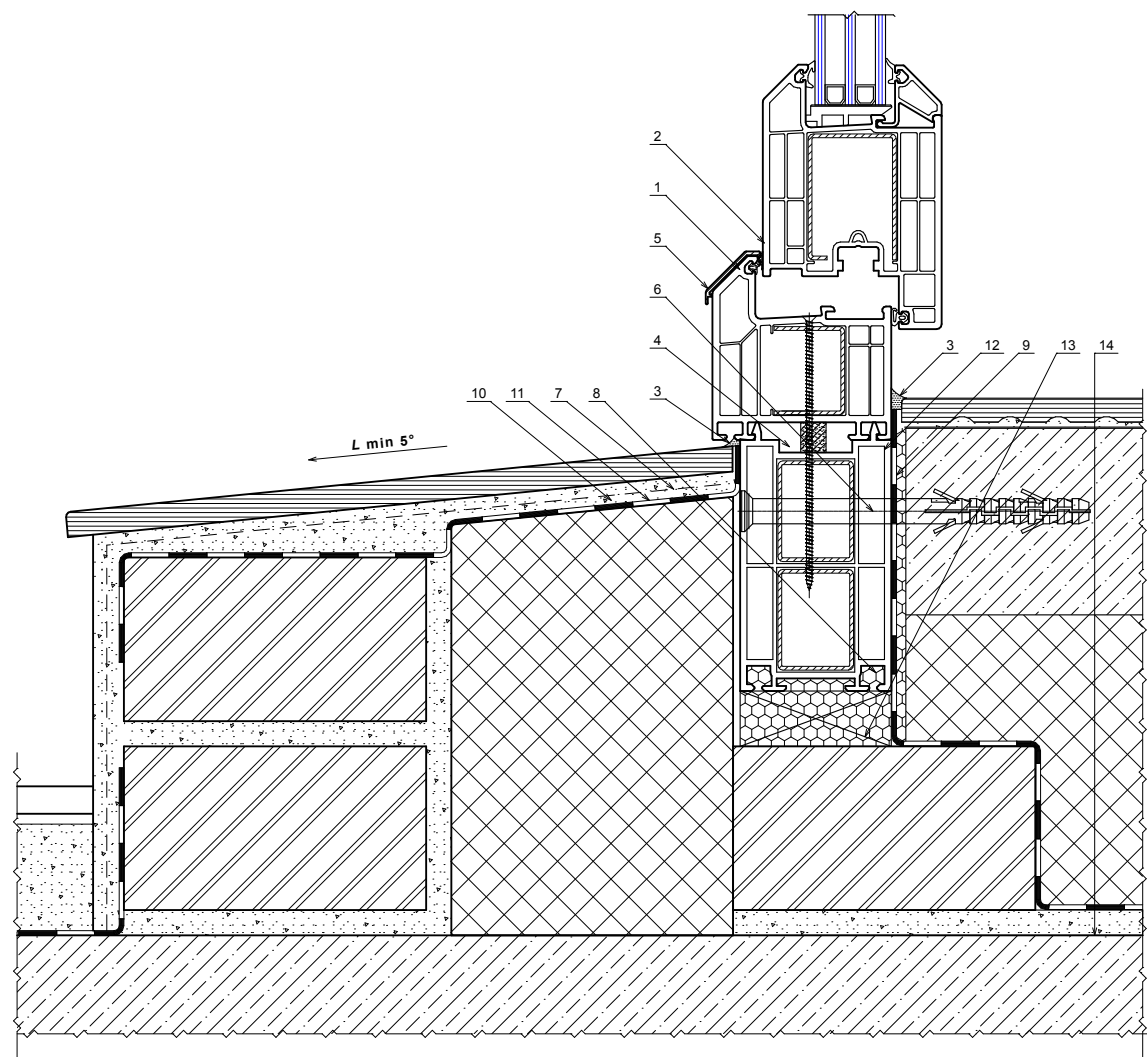


Рисунок 1. Возможные варианты выполнения эркерных конструкций.

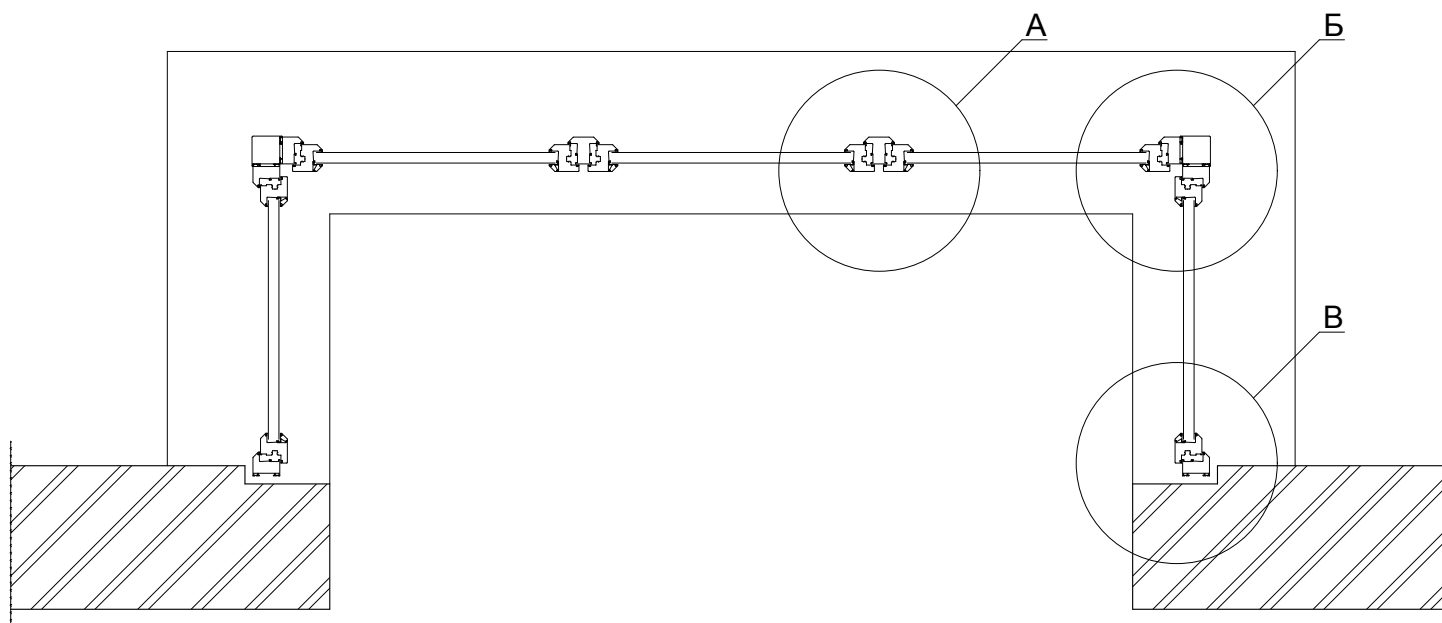
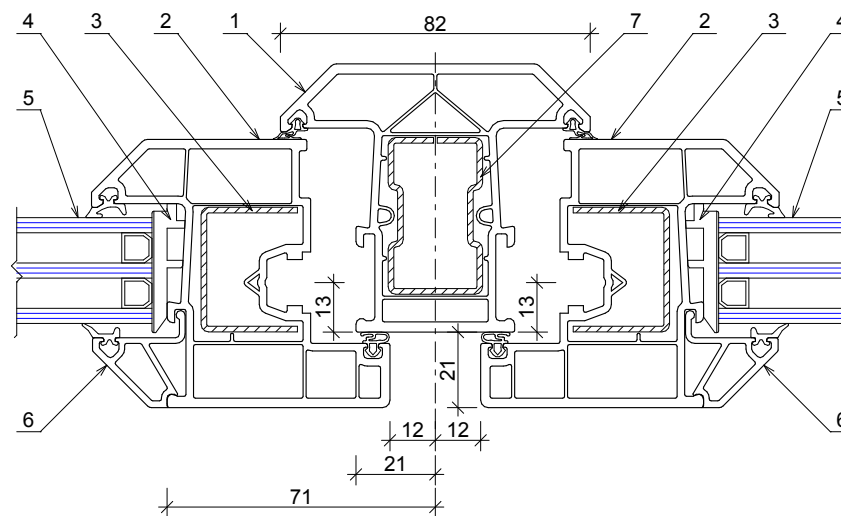


Рисунок 1а. Возможные варианты выполнения эркерных конструкций.

Узел А

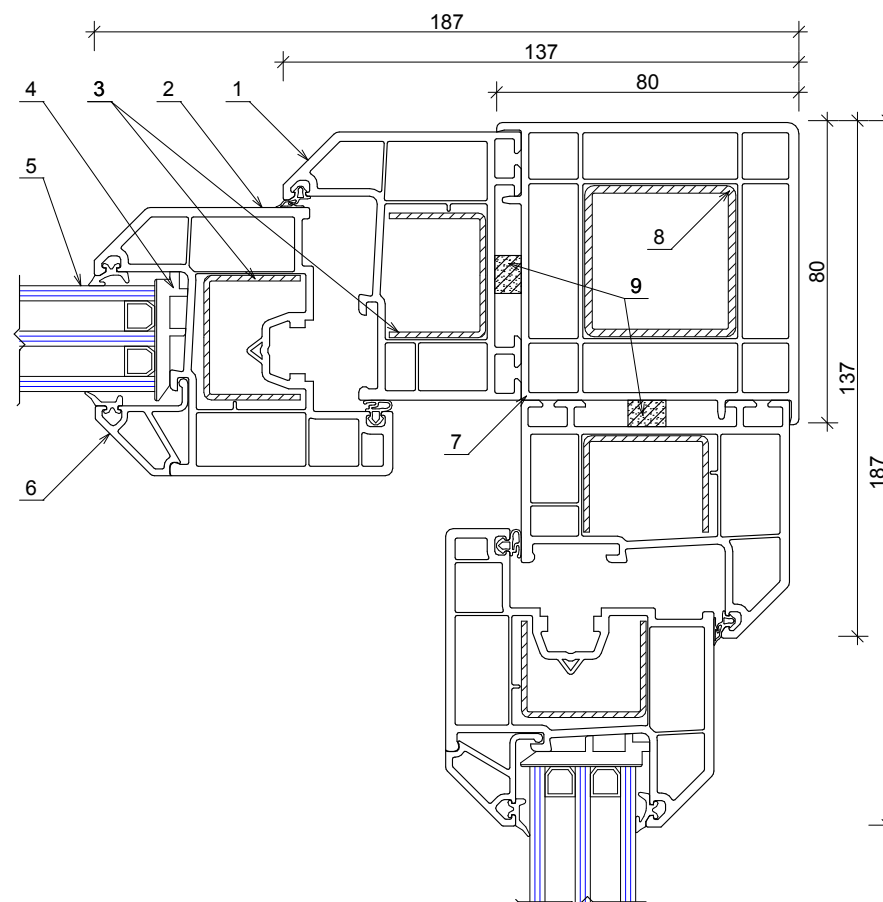


Условные обозначения:

1. импост TR 720/P
2. створка ZR 713/D
3. стальной армирующий профиль AR 1
4. подкладка под стеклопакет
5. стеклопакет
6. штапик
7. стальной армирующий профиль AR 3

Рисунок 16. Возможные варианты выполнения эркерных конструкций.

Узел Б



Условные обозначения:

1. рама LR 743/D
2. створка ZR 713/D
3. стальной армирующий профиль AR 1
4. подкладка под стеклопакет
5. стеклопакет
6. штапик
7. угловой соединитель KP 715
8. стальной армирующий профиль NA 4
9. лента "ПСУЛ"

Рисунок 1в. Возможные варианты выполнения эркерных конструкций.

(Боковое примыкание)

Условные обозначения:

1. рама LR 743/D
2. створка ZR 713/D
3. силиконовый герметик
4. лента "ПСУЛ"
5. тарельчатый дюбель
6. рамный дюбель (анкерный болт)
7. сварная мет. сетка 20x20 Ø1.0
8. ППУ (пеноутеплитель)
9. лента пароизоляционная

Узел В

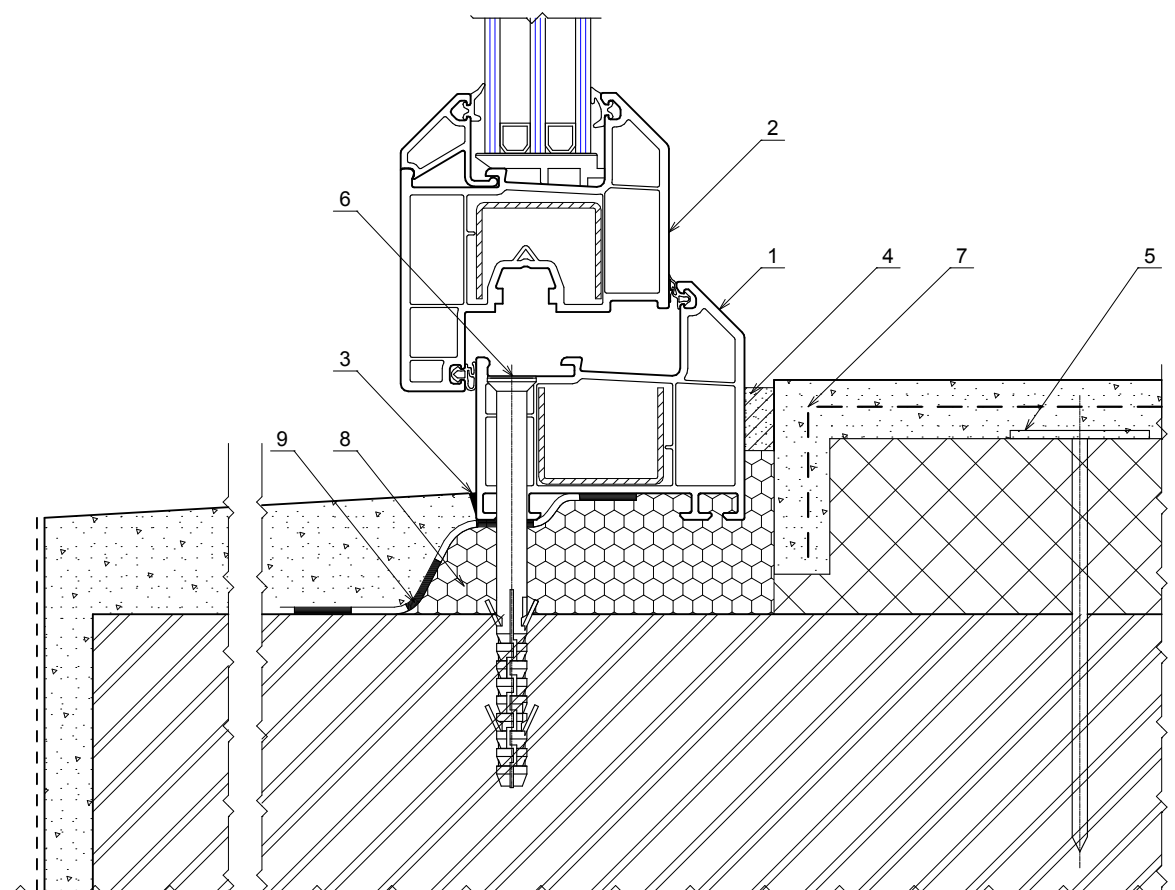


Рисунок 2. Возможные варианты выполнения эркерных конструкций.

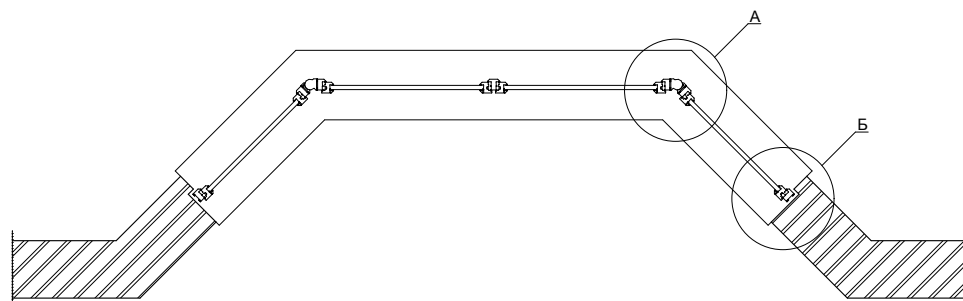
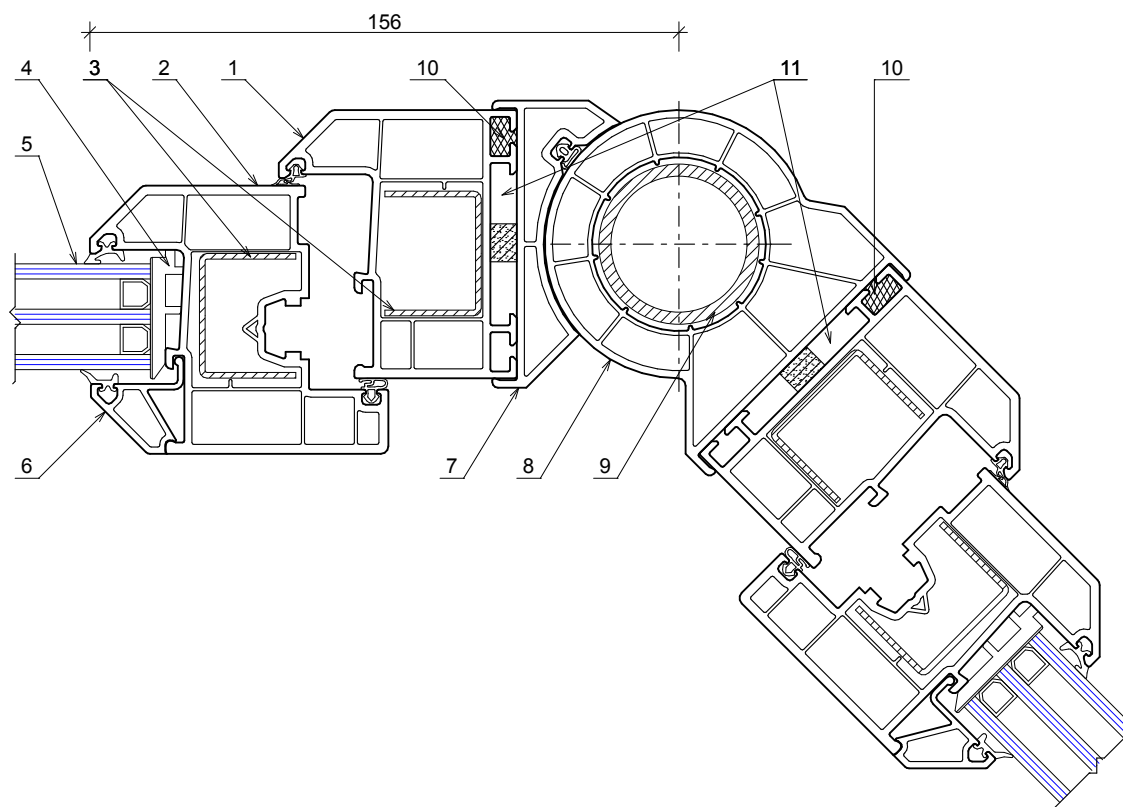


Рисунок 2а. Возможные варианты выполнения эркерных конструкций.

Узел А

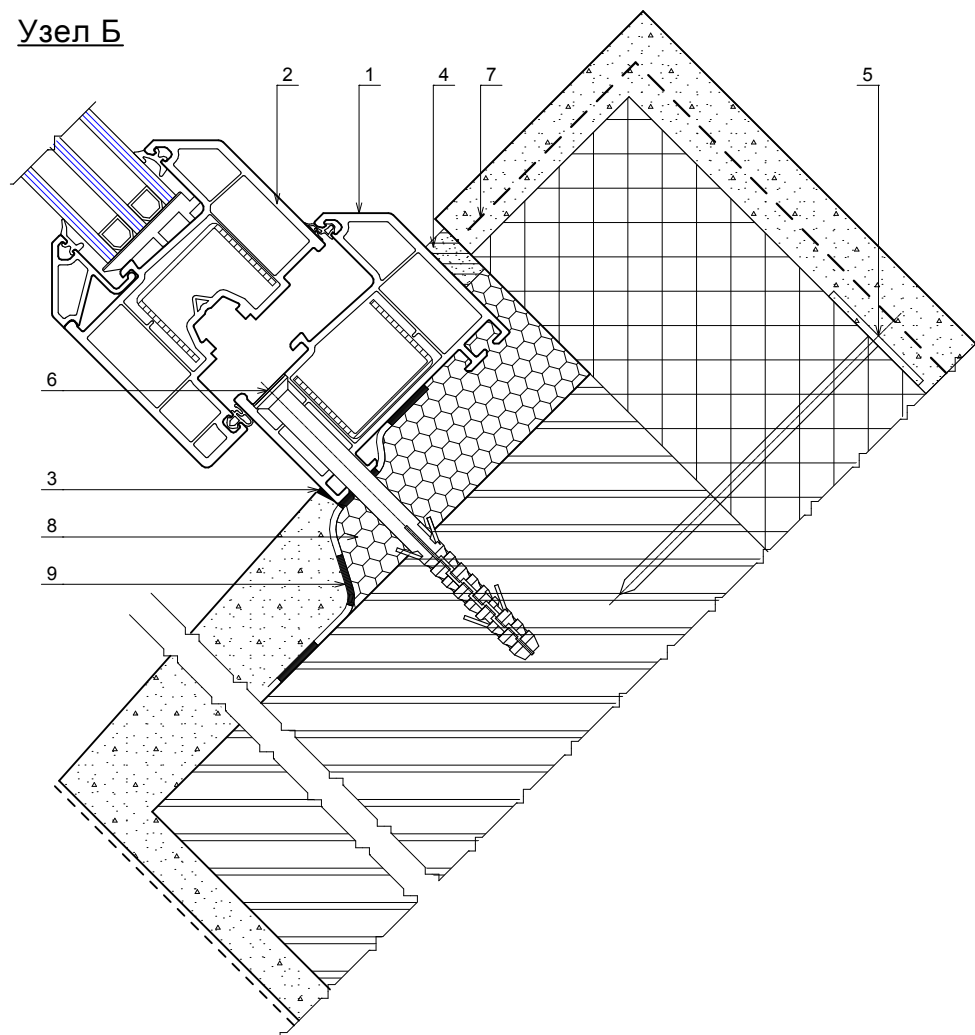


Условные обозначения:

1. рама LR 743/D
2. створка ZR 713/D
3. стальной армирующий профиль AR 1
4. подкладка под стеклопакет
5. стеклопакет
6. штапик
7. угловой соединитель EV 701
8. угловой соединитель EV 702
9. труба стальная $\varnothing 42.4$
10. силиконовый герметик
11. лента "ПСУЛ"

Рисунок 26. Возможные варианты выполнения эркерных конструкций.

Узел Б



(Боковое примыкание)

Условные обозначения:

1. рама LR 743/D
2. створка ZR 713/D
3. силиконовый герметик
4. лента "ПСУЛ"
5. тарельчатый дюбель
6. рамный дюбель (анкерный болт)
7. сварная мет. сетка 20x20 Ø1.0
8. ППУ (пеноутеплитель)
9. лента пароизоляционная

Рисунок 3. Возможные варианты выполнения эркерных конструкций.

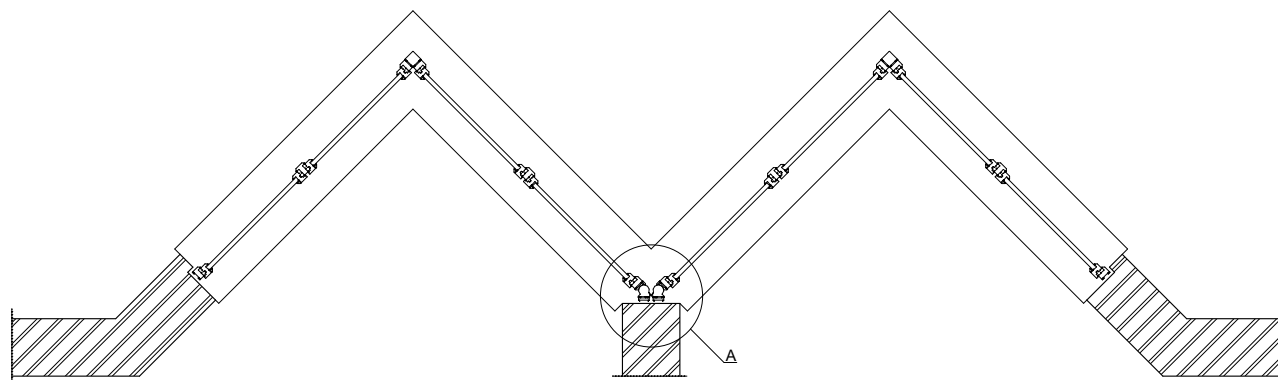


Рисунок 3а. Возможные варианты выполнения эркерных конструкций.
(Боковое примыкание)

Условные обозначения:

1. рама LR 743/D
2. створка ZR 713/D
3. силиконовый герметик
4. лента "ПСУЛ"
5. стеклопакет
6. рамный дюбель (анкерный болт)
7. минераловатный утеплитель
8. ППУ (пеноутеплитель)
9. лента пароизоляционная
10. лист ГВЛ
11. антисептированный брус 40x40
12. пенополиэтилен (пароизоляция)
13. соединитель КР 750
14. стальной армирующий профиль NA 13
15. строительный шуруп
16. дистанционная колодка
17. тавер 70x70x4
18. болт М 16x50 гагом 600мм
19. ПВХ уголок 30x30x2
20. труба стальная Ø42.4
21. соединитель EV 702
22. соединитель EV 701

Узел А

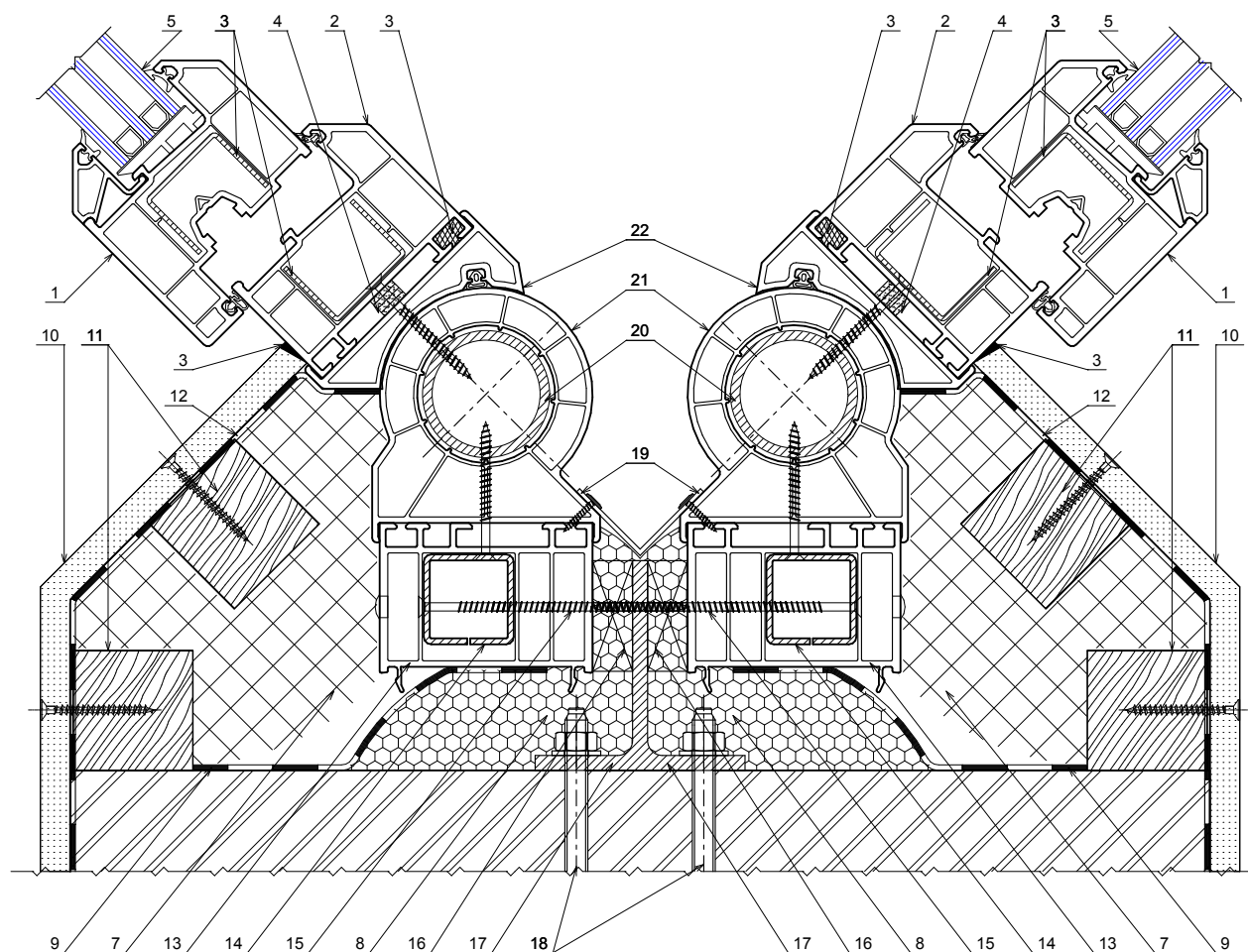


Рисунок 4. Возможные варианты выполнения эркерных конструкций.

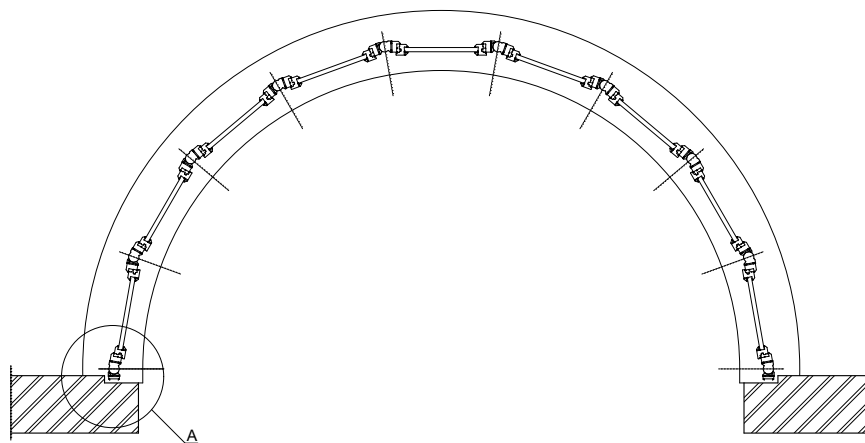


Рисунок 4а. Возможные варианты выполнения эркерных конструкций.

(Боковое примыкание)

Условные обозначения:

1. рама LR 743/D
2. створка ZR 713/D
3. силиконовый герметик
4. лента "ПСУЛ"
5. тарельчатый дюбель
6. стальной армирующий профиль AR 1
7. сварная мет. сетка 20x20 Ø1.0
8. ППУ (пеноутеплитель)
9. лента пароизоляционная
10. соединитель EV 702
11. труба стальная Ø42.4
12. соединитель EV 701
13. стальной армирующий профиль AR 1
14. анкерная пластина
15. дюбель гвоздь

Узел А

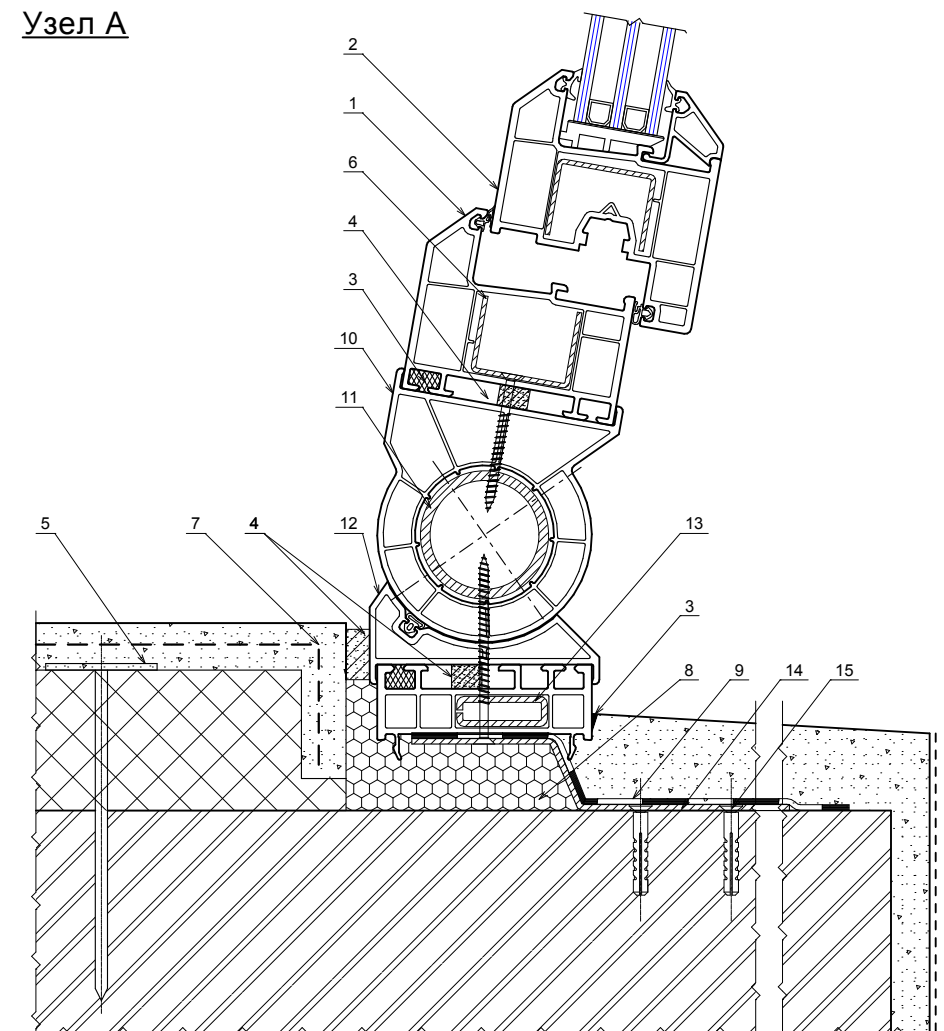


Рисунок 1.

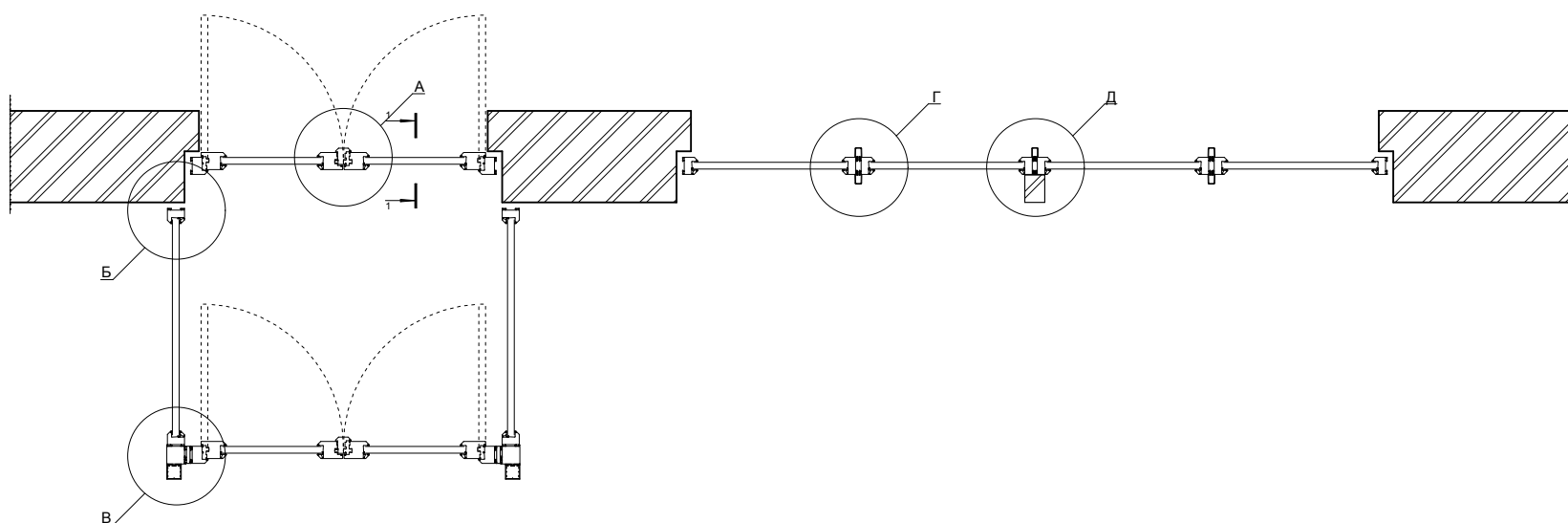
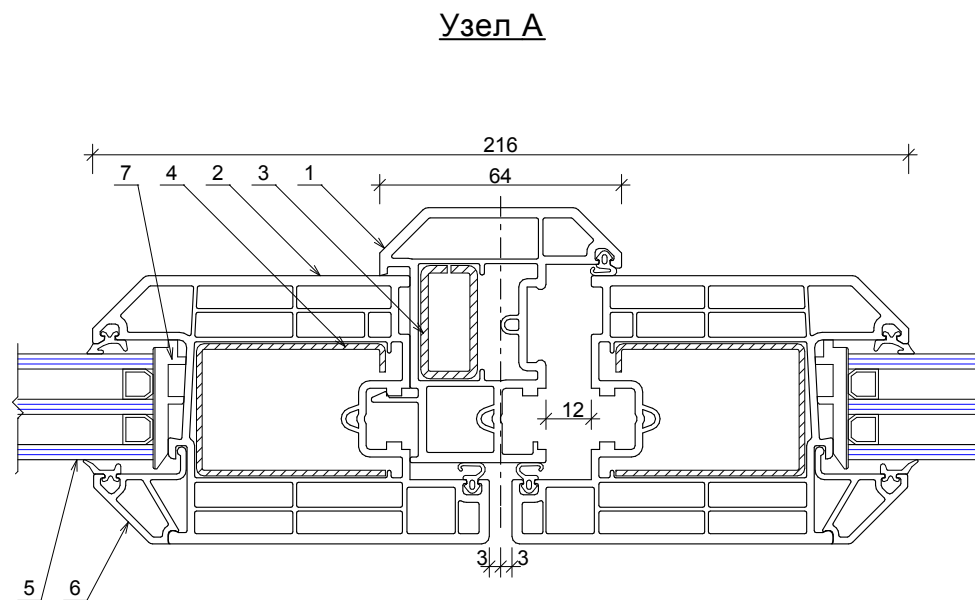


Рисунок 1а.

Условные обозначения:

1. штамп SZ 7100/D
2. створка H 740/D
3. стальной армирующий профиль NA 7
4. стальной армирующий профиль NA 105
5. стеклопакет
6. штапик
7. подкладка под стеклопакет

Рисунок 16.

Условные обозначения:

1. сварная мет. сетка 20x20 Ø1.0
2. ППУ (пеноутеплитель)
3. лента "ПСУЛ"
4. дистанционная колодка
5. рама L 710/D
6. створка H 731/D
7. рамный дюбель (анкерный болт)
8. силиконовый герметик
9. лента пароизоляционная
10. монтажный дюбель
11. анкерная пластина

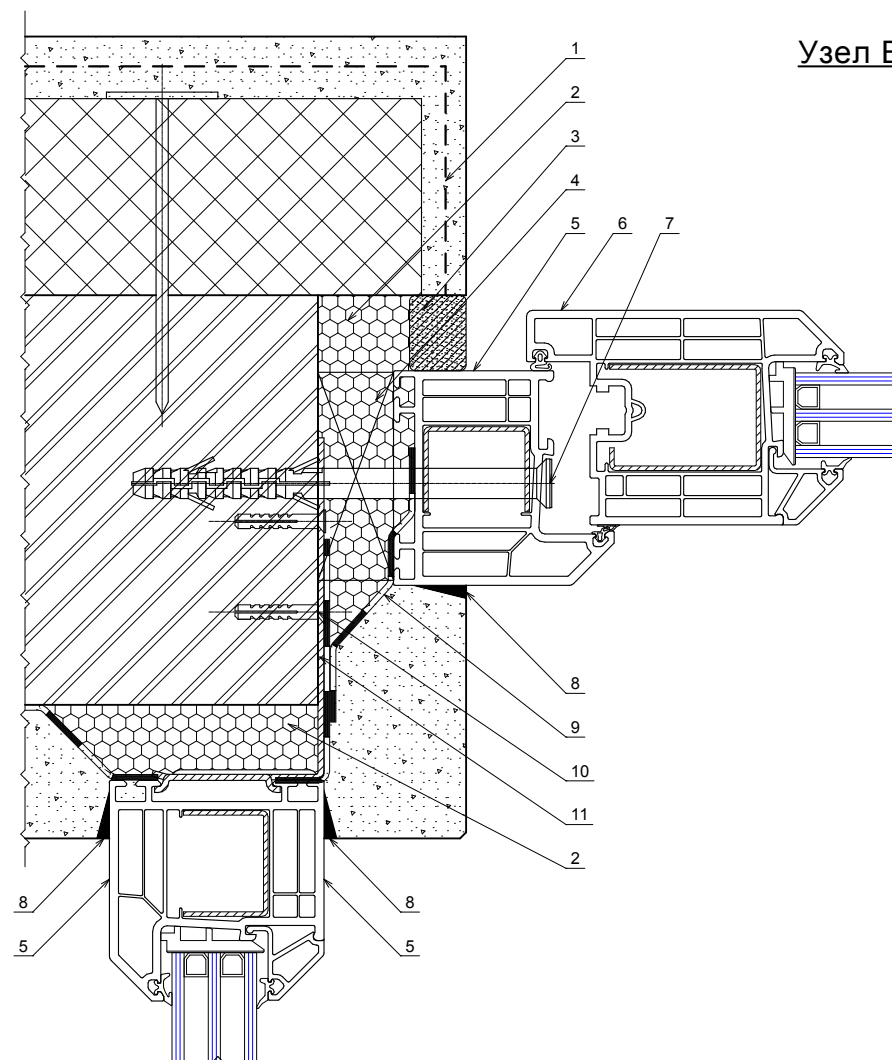
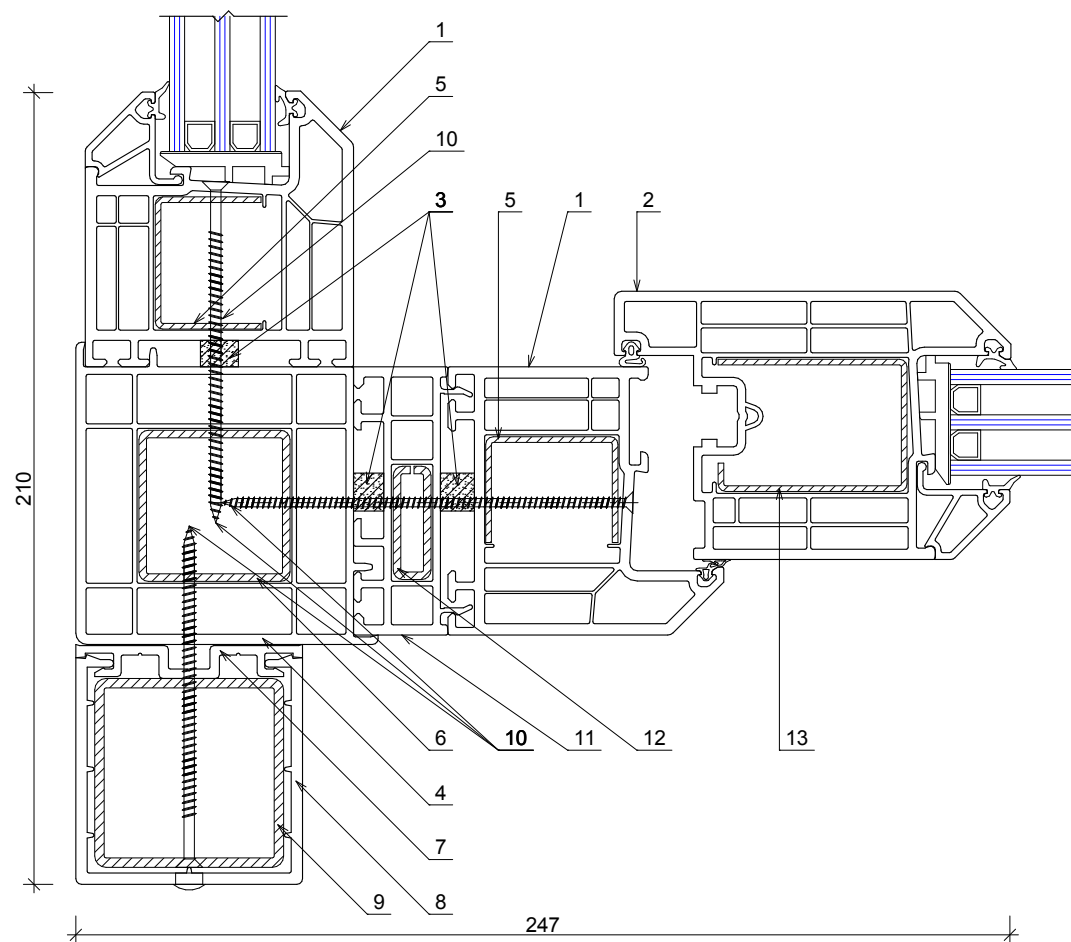


Рисунок 1в.

Узел В

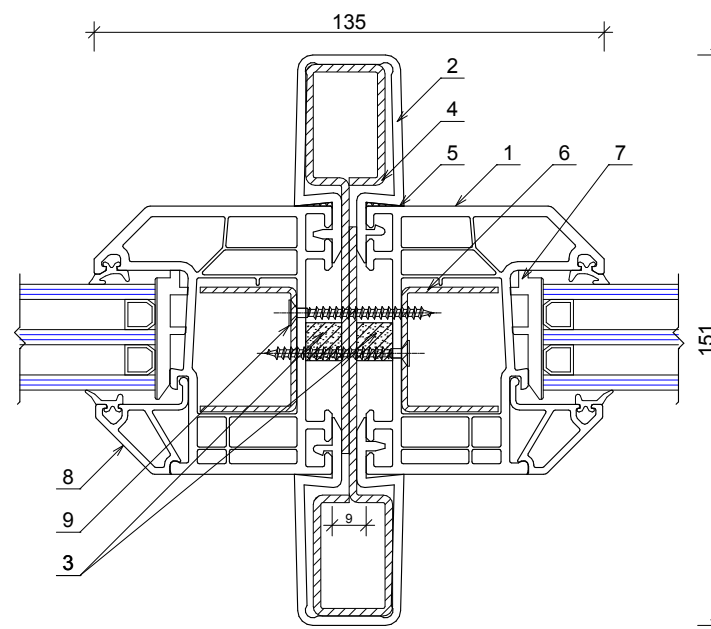


Условные обозначения:

1. рама L 710/D
2. створка H 731/D
3. лента "ПСУЛ"
4. угловой соединитель KP 715
5. стальной армирующий профиль NA 65
6. стальной армирующий профиль NA 4
7. базовый профиль пиллястры NK 5
8. крышка пиллястры WK 50
9. стальной армирующий профиль NA 50
10. монтажный шуруп
11. расширитель KP 725
12. стальной армирующий профиль SA 2
13. стальной армирующий профиль NA 105

Рисунок 1г.

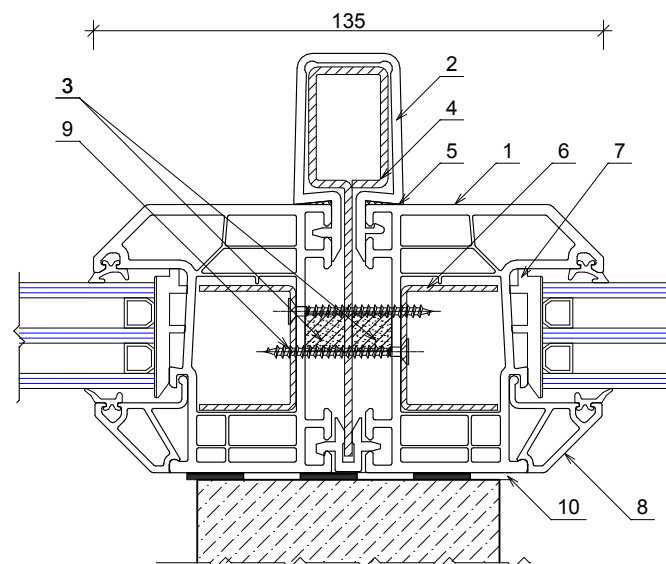
Узел Г

Условные обозначения:

1. рама LR 740/D
2. соединитель КР 14
3. лента "ПСУЛ"
4. стальной армирующий профиль NA 32/71
5. силиконовый герметик
6. стальной армирующий профиль AR 1
7. подкладка под стеклопакет
8. штапик
9. монтажный шуруп

Рисунок 1д.

Узел Д

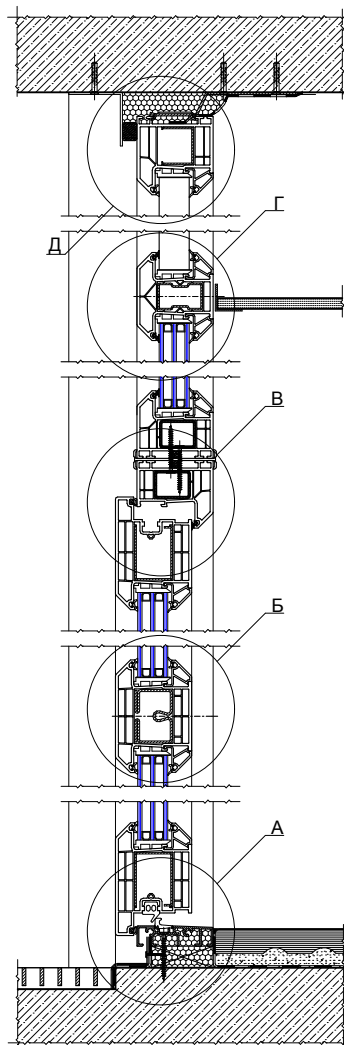
Условные обозначения:

1. рама LR 740/D
2. соединитель КР 14
3. лента "ПСУЛ"
4. стальной армирующий профиль NA 32/71
5. силиконовый герметик
6. стальной армирующий профиль AR 1
7. подкладка под стеклопакет
8. штапик
9. монтажный шуруп
10. пароизоляционная лента

Рисунок 1 (разрез 1-1).

Условные обозначения:

1. штапик
2. створка Н 731/D
3. стальной армирующий профиль NA 105
4. уплотнитель HD 10
5. уплотнитель для НВ 721
6. монтажный шуруп
7. дистанционная колодка
8. алюминиевый порог НВ 721
9. силиконовый герметик
10. пароизоляционная лента
11. керамогранитная плитка с противоскользящим покрытием
12. монтажный шуруп
13. нащельник с пластизольным покрытием
14. гидроизоляция
15. водосборный лоток



1-1

Узел А

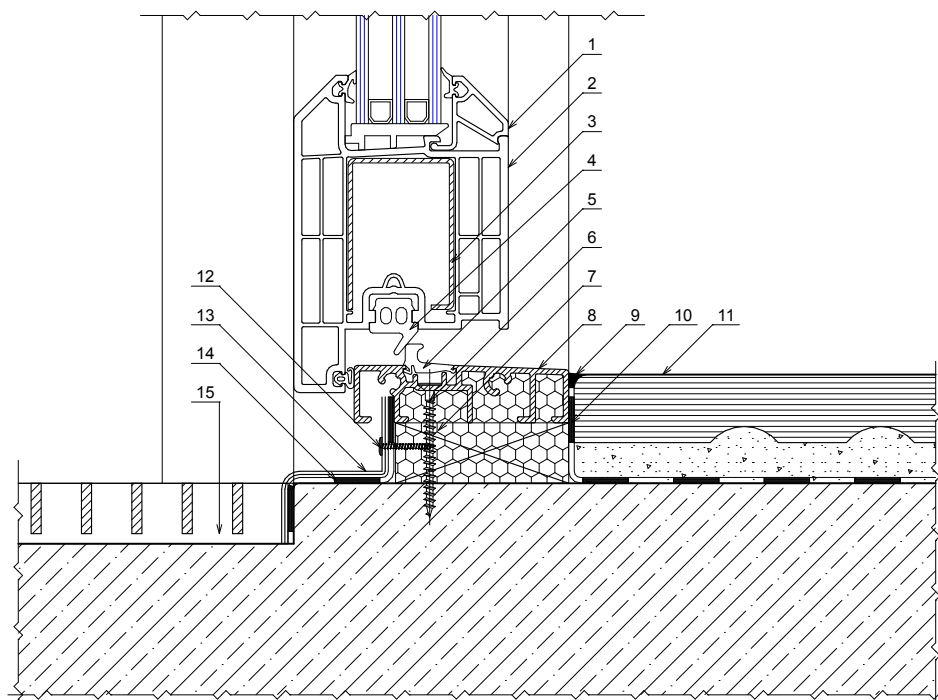
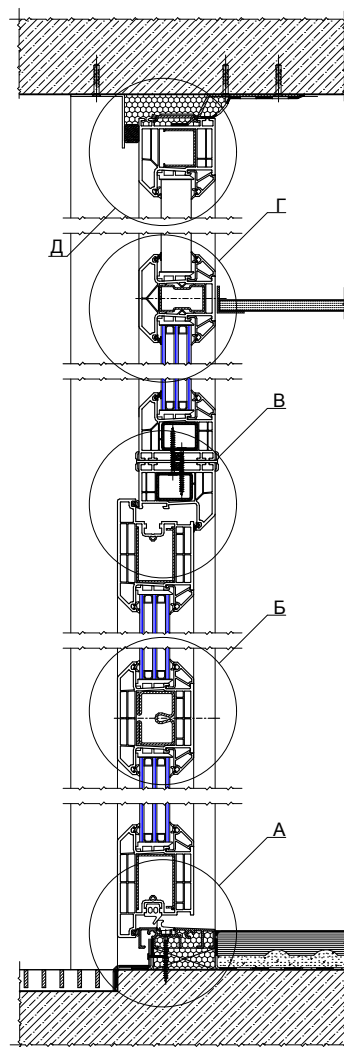


Рисунок 1 (разрез 1-1).

Условные обозначения:

1. штапик
2. импост Н 750/D
3. стальной армирующий профиль NA 750
4. подкладка под стеклопакет
5. стеклопакет



1-1

Узел Б

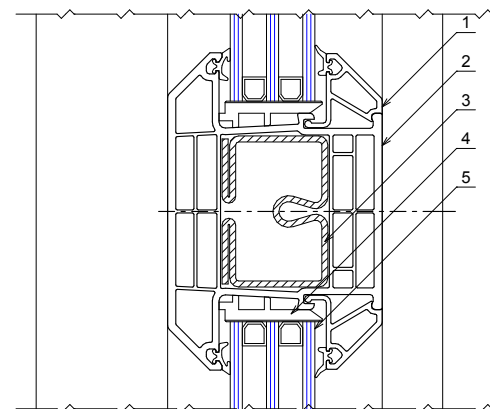
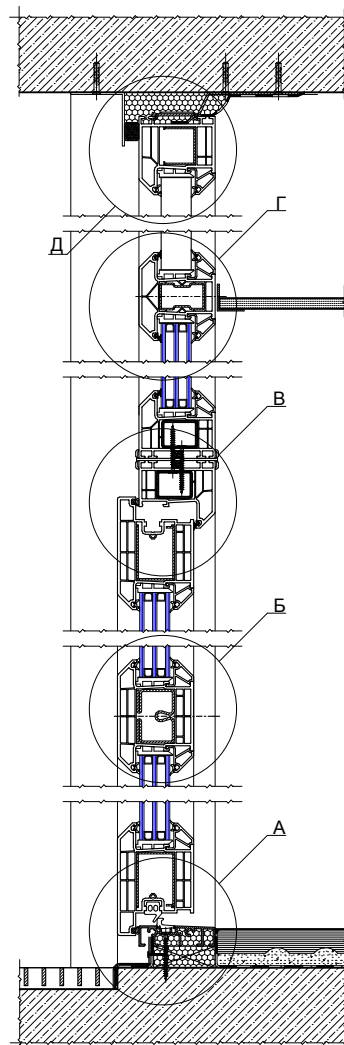


Рисунок 1 (разрез 1-1).

Условные обозначения:

1. штапик
2. стальной армирующий профиль NA 3
3. монтажный шуруп
4. соединитель KP 721
5. рама LR 740/D
6. стеклопакет
7. подкладка под стеклопакет
8. створка H 731/D
9. стальной армирующий профиль NA 105
10. силиконовый герметик
11. лента "ПСУЛ"



1-1

Узел В

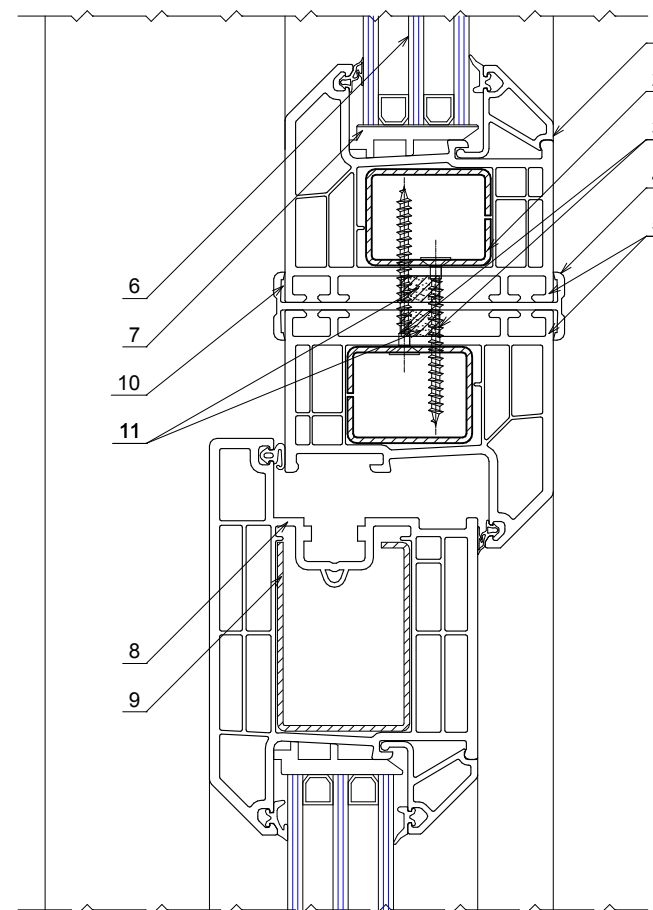
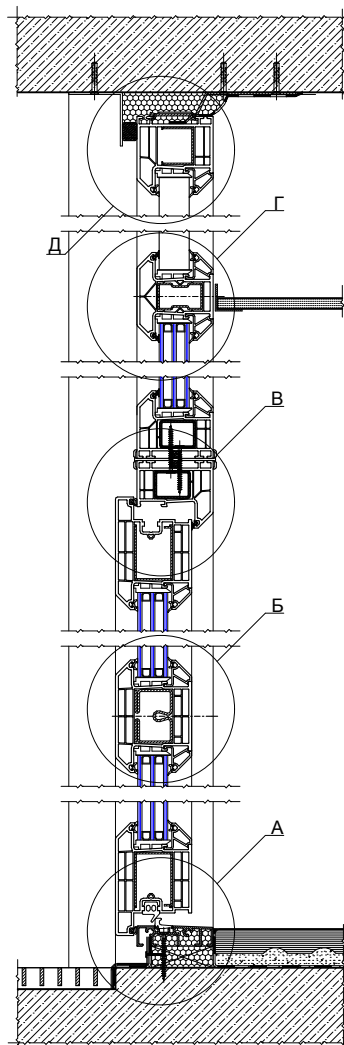


Рисунок 1 (разрез 1-1).

Условные обозначения:

1. штапик
2. конструкция подвесного потолка
3. панель потолочная ("Амстронг")
4. стальной армирующий профиль AR 3
5. сэндвич панель
6. импост TR 720/D
7. подкладка под стеклопакет
8. стеклопакет



1-1

Узел Г

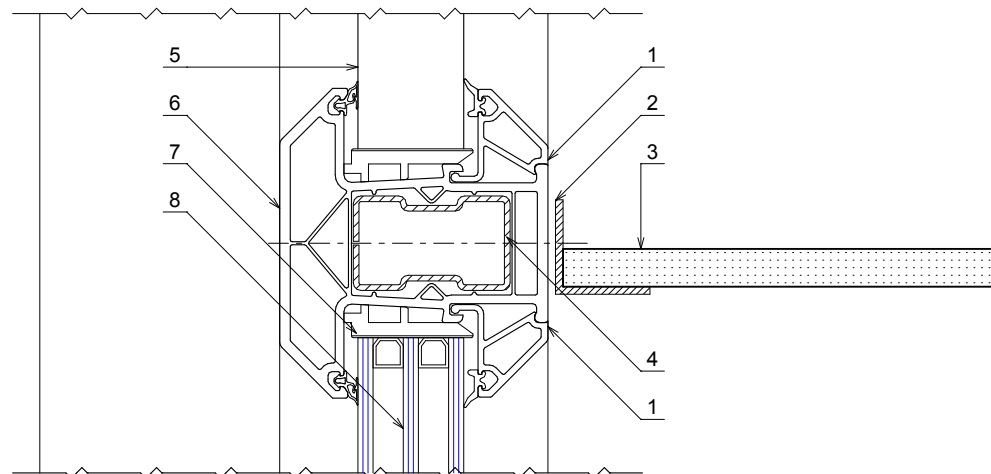
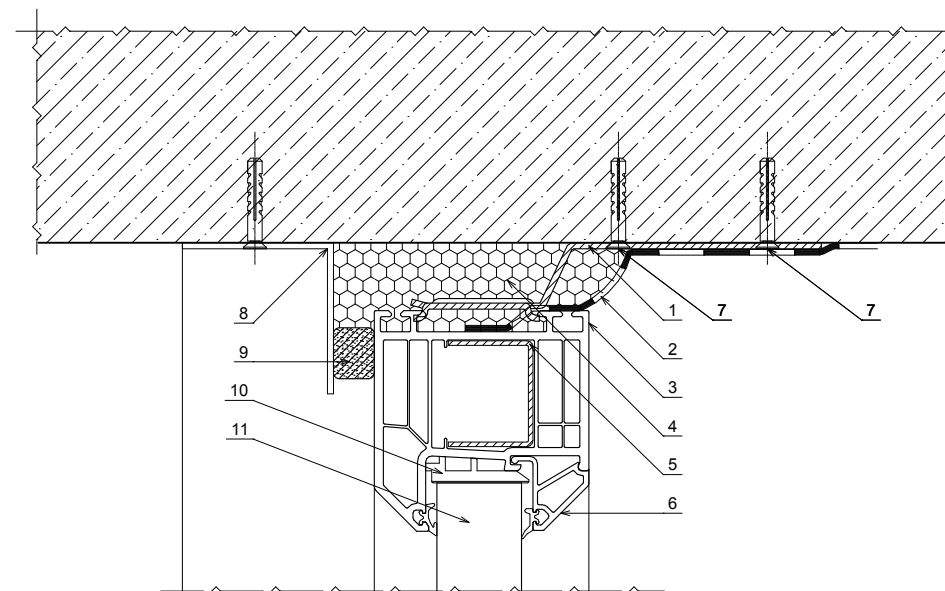
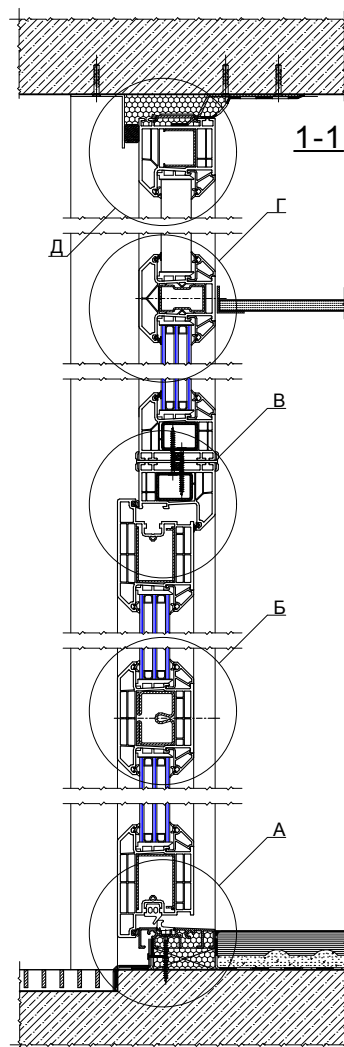


Рисунок 1 (разрез 1-1).

Условные обозначения:

1. анкерная пластина
2. пароизоляционная лента
3. рама L 710/D
4. ППУ (пеноутеплитель)
5. стальной армирующий профиль NA 65
6. штапик
7. монтажный шуруп
8. ПВХ уголок
9. лента "ПСУЛ"
10. подкладка под стеклопакет
11. сэндвич панель



Узел Д

Рисунок 2.

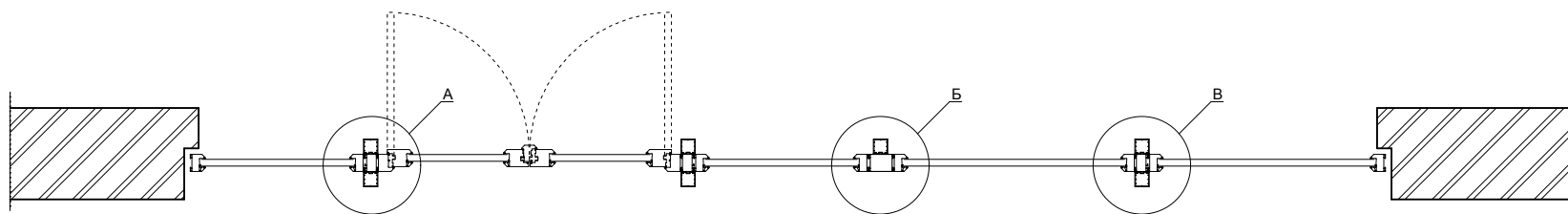
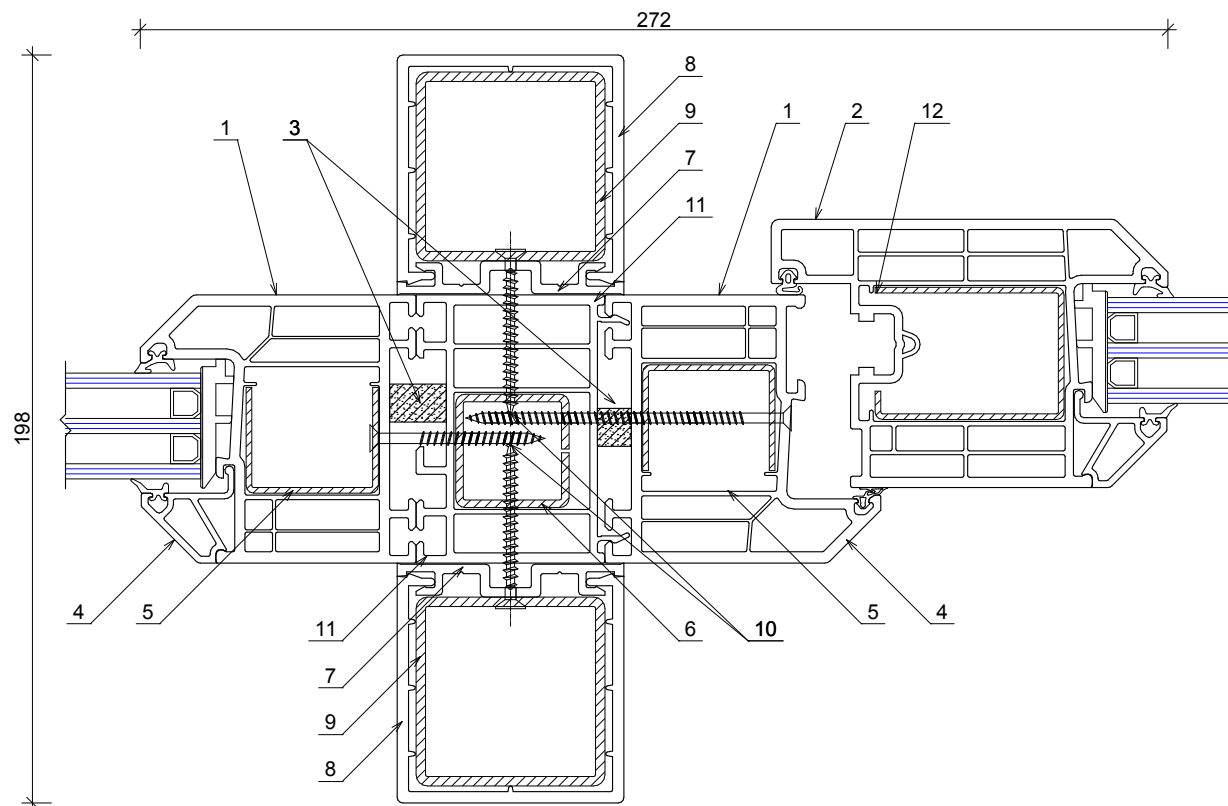


Рисунок 2а.

Узел А

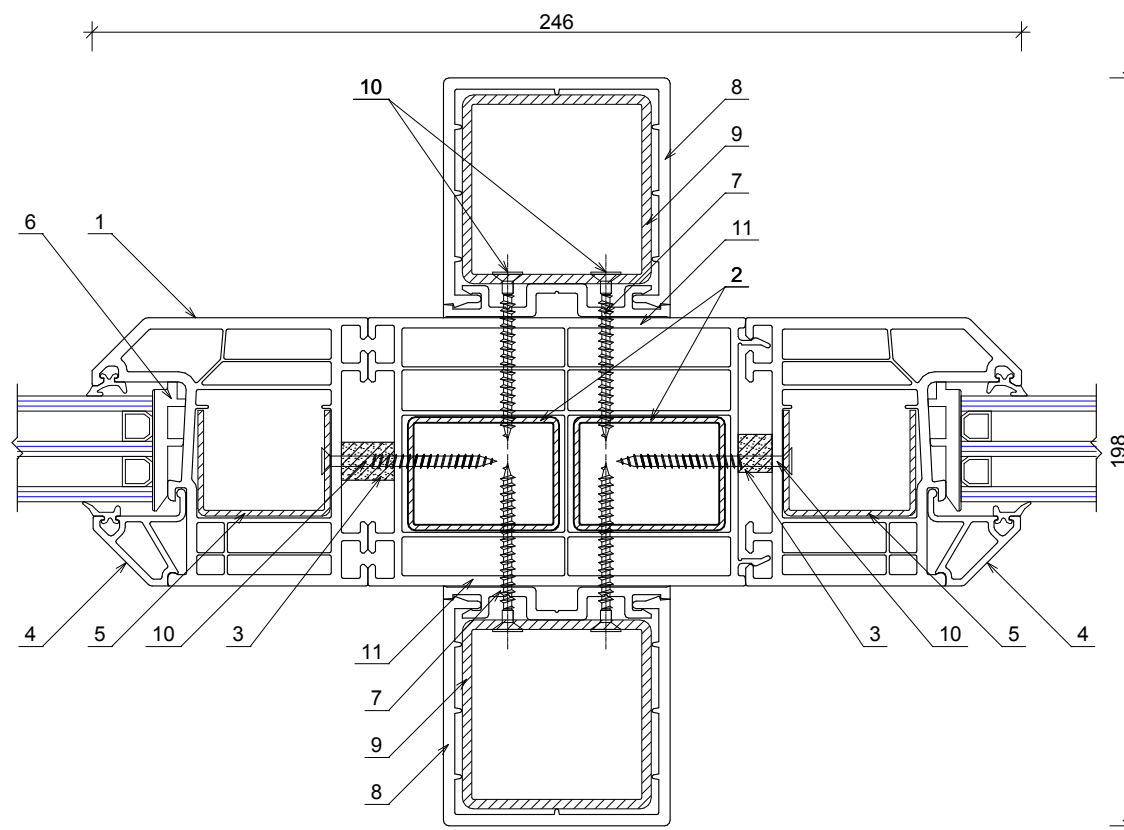


Условные обозначения:

1. рама L 710/D
2. створка H 731/D
3. лента "ПСУЛ"
4. штапик
5. стальной армирующий профиль NA 65
6. стальной армирующий профиль NA 13
7. базовый профиль пиллястры NK 5
8. крышка пиллястры WK 50
9. стальной армирующий профиль NA 50
10. монтажный шуруп
11. расширитель KP 750
12. стальной армирующий профиль NA 105

Рисунок 26.

Узел Б

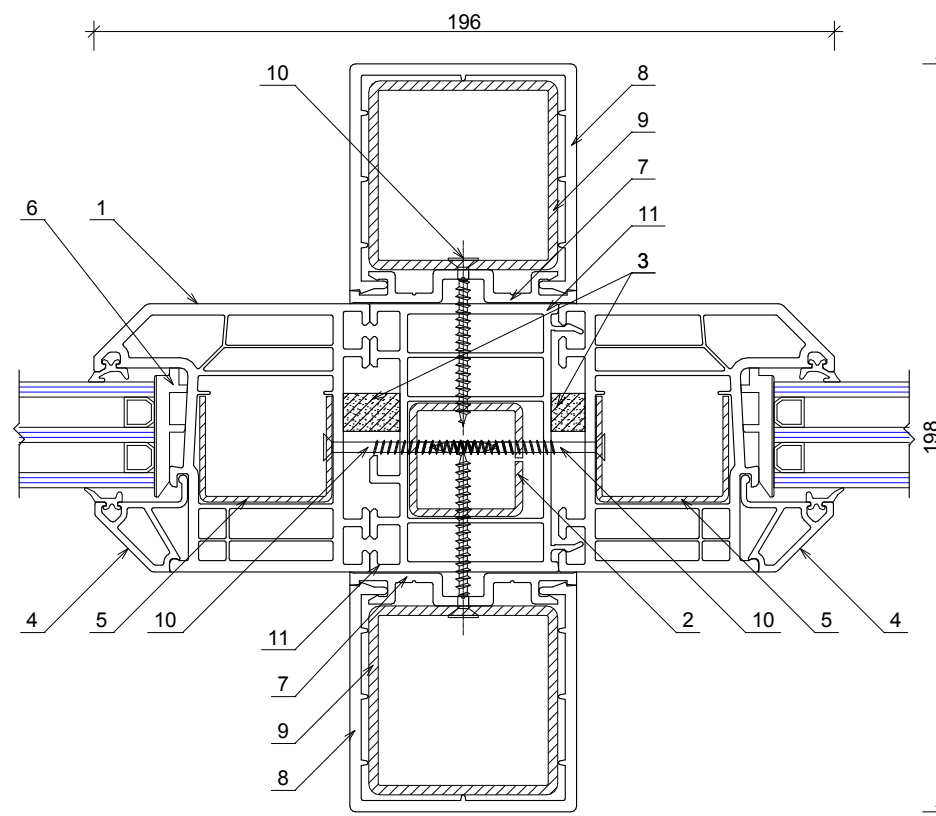


Условные обозначения:

1. рама L 710/D
2. стальной армирующий профиль NA 3
3. лента "ПСУЛ"
4. штапик
5. стальной армирующий профиль NA 65
6. подкладка под стеклопакет
7. базовый профиль пиллястры NK 5
8. крышка пиллястры WK 50
9. стальной армирующий профиль NA 50
10. монтажный шуруп
11. расширитель KP 7110

Рисунок 2в.

Узел В

Условные обозначения:

1. рама L 710/D
2. стальной армирующий профиль NA 13
3. лента "ПСУЛ"
4. штапик
5. стальной армирующий профиль NA 65
6. подкладка под стеклопакет
7. базовый профиль пиястры NK 5
8. крышка пиястры WK 50
9. стальной армирующий профиль NA 50
10. монтажный шуруп
11. расширитель KP 750

Рисунок 1.

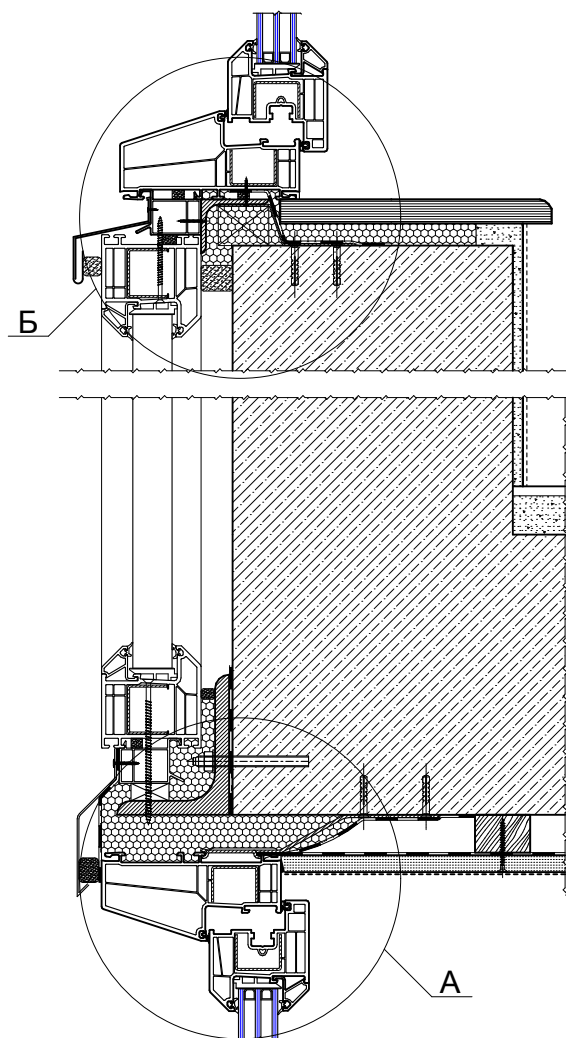


Рисунок 1а.

(Нижнее примыкание)

Условные обозначения:

1. рама LR 741/D
2. створка ZR 710/D
3. силиконовый герметик
4. лента "ПСУЛ"
5. стальной армирующий профиль NA 65
6. рама L 710/D
7. соединитель NLR 700
8. ППУ (пеноутеплитель)
9. лента пароизоляционная
10. подоконная доска
11. лента гидроизоляционная
12. анкерная пластина
13. UST 725 подставочный профиль
14. отлив
15. дистанционная колодка
16. штапик
17. сэндвич панель
18. болт М 16х50 гагом 600мм
19. L 50х40х3 отрезками 100мм
20. L 100х100х7
21. ГВЛ

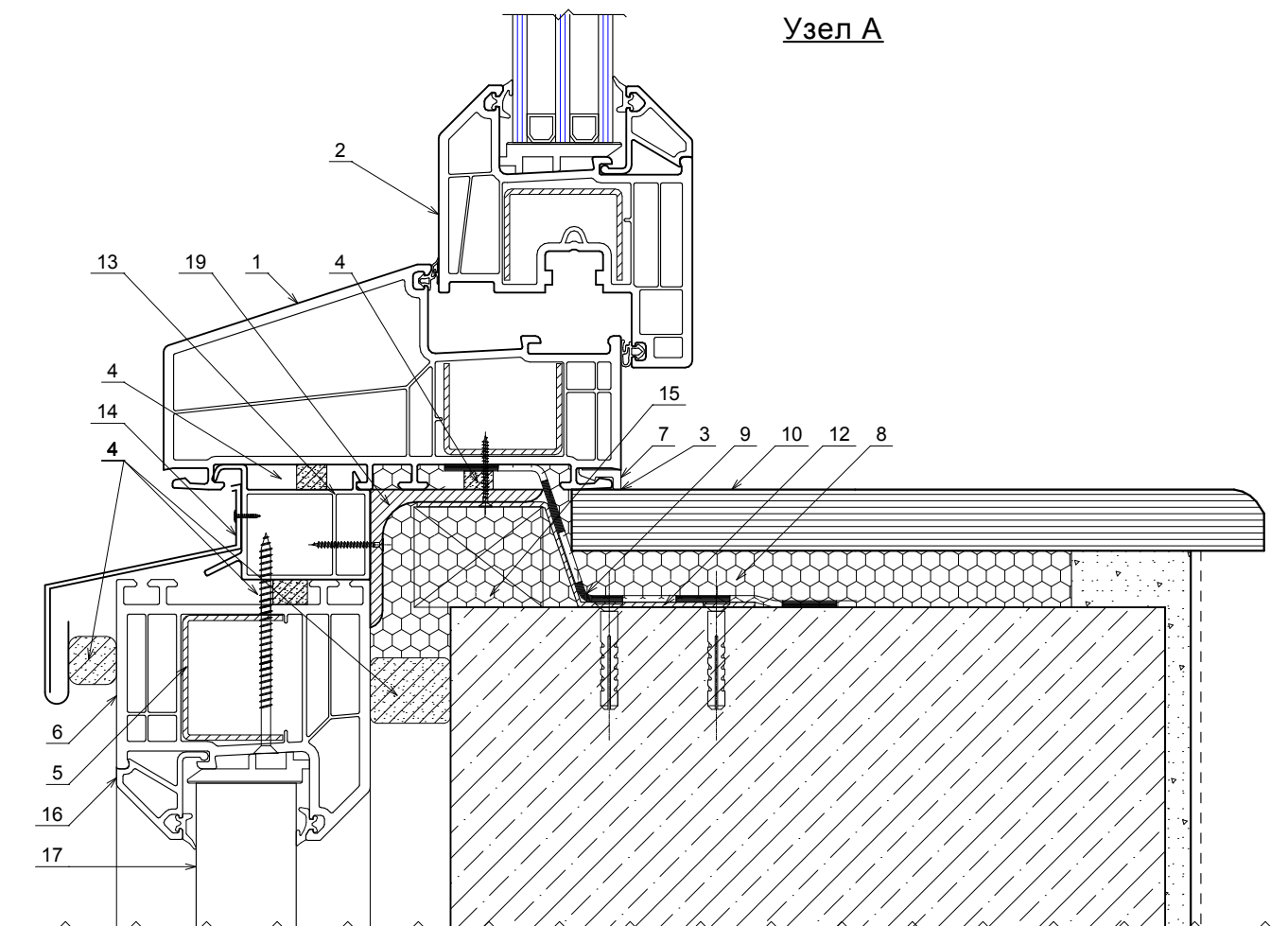
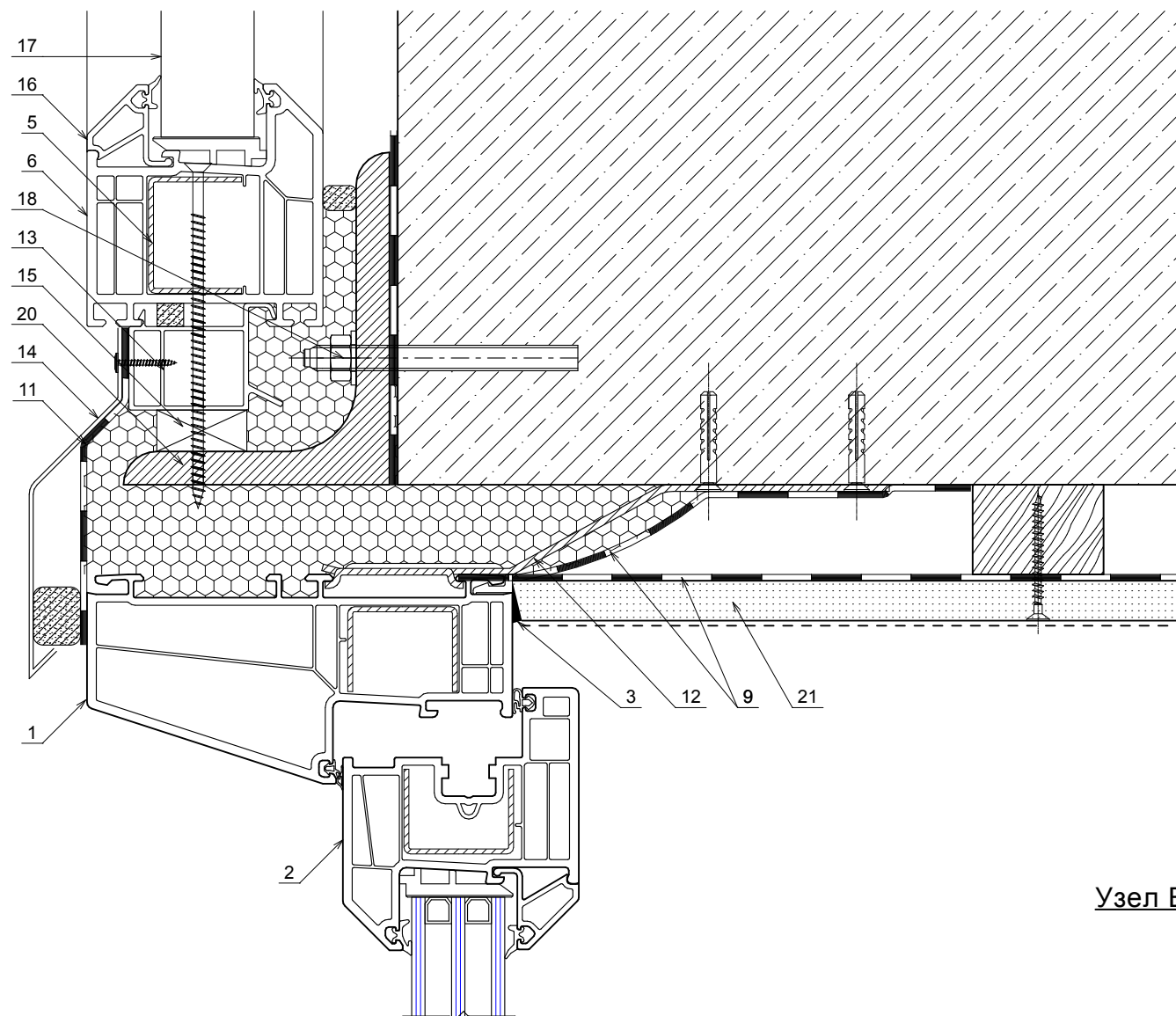


Рисунок 16.

(Верхнее примыкание)

Условные обозначения:

1. рама LR 741/D
2. створка ZR 710/D
3. силиконовый герметик
4. лента "ПСУЛ"
5. стальной армирующий профиль NA 65
6. рама L 710/D
7. соединитель NLR 700
8. ППУ (пеноутеплитель)
9. лента пароизоляционная
10. подоконная доска
11. лента гидроизоляционная
12. анкерная пластина
13. UST 725 подставочный профиль
14. отлив- 15. дистанционная колодка
- 16. штапик
- 17. сэндвич панель
- 18. болт М 16х50 гагом 600мм
- 19. L 50х40х3 отрезками 100мм
- 20. L 100х100х7
- 21. ГВЛ



Узел Б