

**ТЕХНИЧЕСКАЯ ОЦЕНКА
СООТВЕТСТВИЯ ПРОДУКЦИИ В СТРОИТЕЛЬСТВЕ
УСТАНОВЛЕННЫМ ТРЕБОВАНИЯМ**

№ТО-АВ.24.Н08869-18

Продукция: Профили поливинилхлоридные
Изготовитель: ООО «Декёнинк Рус» (г. Москва)
Назначение: Для изготовления оконных и дверных блоков зданий и сооружений различного назначения

Настоящий документ является приложением №2 к сертификату соответствия № РОСС.RU.AB24.Н08869, содержит 18 листов, заверенных печатью ООО «СЕРТИФИКАЦИЯ ПРОДУКЦИИ «СТАНДАРТ-ТЕСТ»

УТВЕРЖДАЮ

Руководитель

ООО «СЕРТИФИКАЦИЯ ПРОДУКЦИИ
«СТАНДАРТ-ТЕСТ»

Т.С. Воропаева

2018г.



1 ПРИНЦИПИАЛЬНОЕ ОПИСАНИЕ ПРОДУКЦИИ

Профили поливинилхлоридные для оконных и дверных блоков марки ДЕКЁНИНК, системы: ФАВОРИТ, БАУТЕК, ФОРВАРД, ФАВОРИТ СПЭЙС, ЭФОРТЕ, ЭНВИН КВАДРО-ЭКО 60, ЭНВИН КВАДРО 60, ЭНВИН ЭКО 60, ЭНВИН ОМЕГА 70, БАУТЕК НЕО белого цвета изготовлены ООО «Декёнинк Рус» способом экструзии из композиции на основе жесткого непластифицированного поливинилхлорида повышенной ударной вязкости и стойкости к климатическим воздействиям.

Профили изготавливаются по рецептуре одной сырьевой смеси, разработанной на фирме «Inoutic/Decseuninck GmbH» (Германия) и утвержденной, и производимой на фирмах Decseuninck N.V. (Бельгия) и ООО «Декёнинк Рус». Составляющими данной рецептуры являются: суспензионный ПВХ, модификатор, стабилизатор, цветовой пигмент и карбонат кальция (мел).

Системы ФАВОРИТ, БАУТЕК, ФОРВАРД, ФАВОРИТ СПЭЙС, ЭФОРТЕ, ЭНВИН КВАДРО-ЭКО 60, ЭНВИН КВАДРО 60, ЭНВИН ЭКО 60, ЭНВИН ОМЕГА 70, БАУТЕК НЕО имеют в своем составе главные профили – коробку(раму), створку, импост и доборные профили – штапики, отливы, наличники и др.

В системах ФАВОРИТ, БАУТЕК НЕО, ЭНВИН ОМЕГА 70 используется комбинация пятикамерных профилей, в системах БАУТЕК и ФОРВАРД используется комбинация трехкамерных профилей, в системах ФАВОРИТ СПЭЙС и ЭФОРТЕ используется комбинация шестикамерных профилей, ЭНВИН КВАДРО-ЭКО 60, ЭНВИН КВАДРО 60, ЭНВИН ЭКО 60 используется комбинация четырехкамерных профилей (см. рисунки Приложения А).

В системах ФАВОРИТ, БАУТЕК, БАУТЕК НЕО, ФОРВАРД, ЭНВИН КВАДРО-ЭКО 60, ЭНВИН КВАДРО 60, ЭНВИН ЭКО 60, ЭНВИН ОМЕГА 70 установлено во время экструзии на заводе-изготовителе два контура, а в системах ФАВОРИТ СПЭЙС и ЭФОРТЕ три контура прокладок уплотняющих из эластомерных материалов (свариваемых термоэластопластов ТРЕ).

Данные профили позволяют устанавливать вентиляционные клапаны.

В зависимости от стойкости к климатическим воздействиям профили систем ФАВОРИТ, ФАВОРИТ СПЭЙС и ЭФОРТЕ относятся к группе «морозостойкого исполнения» со средней месячной температурой воздуха в январе минус 30 °С и ниже (контрольная нагрузка при испытаниях минус 55 °С) в соответствии с действующими строительными нормами. В соответствии с ГОСТ 30673-2013 «Профили поливинилхлоридные для оконных и дверных блоков. Технические условия» системы могут маркироваться буквой «М».

В зависимости от толщины лицевых и нелицевых внешних стенок главные профили систем ФАВОРИТ, ФАВОРИТ СПЭЙС и ЭФОРТЕ относятся к типу А, а главные профили систем БАУТЕК, ФОРВАРД, ЭНВИН КВАДРО-ЭКО 60, ЭНВИН КВАДРО 60, ЭНВИН ЭКО 60, ЭНВИН ОМЕГА, БАУТЕК НЕО к типу В. Толщина внутренних стенок профилей не нормируется.

Лицевые поверхности главных профилей покрыты защитной пленкой, предохраняющей их от повреждений при транспортировании, а также при производстве и монтаже оконных и дверных блоков.

Условное обозначение профилей включает в себя обозначение материала изделия, наименование предприятия изготовителя (или его торговую марку), наименование системы профилей по технической документации, артикул профиля согласно технической документации, обозначение нормативного документа.

Допускается вводить в обозначение профилей дополнительную информацию, устанавливаемую в технической документации на системы профилей и уточненную в контракте на поставку продукции.

2. СООТВЕТСТВИЕ ТЕХНИЧЕСКИХ ХАРАКТЕРИСТИК ИЗДЕЛИЙ УСТАНОВЛЕННЫМ НОРМАТИВНЫМ ТРЕБОВАНИЯМ

2.1 Номинальные размеры, предельные отклонения и форма поперечного сечения профилей отвечают требованиям, установленным в нормативной и технической документации.

2.2 Фактическое значение физико-механических характеристик профилей определены при проведении их сертификационных испытаний и указаны в таблице 1.

Таблица 1.

№ГО-АВ.24.Н08869-18

Наименование показателя	Нормативный документ на метод определения	Нормативное значение по ГОСТ 30673-2013	Фактическое значение
1. Прочность при растяжении, МПа - ФАВОРИТ: - БАУТЕК: - ФОРВАРД: - ФАВОРИТ СПЭЙС: - ЭФОРТЕ: - ЭНВИН КВАДРО-ЭКО 60: - ЭНВИН КВАДРО 60: - ЭНВИН ЭКО 60: - ЭНВИН ОМЕГА 70: - БАУТЕК НЕО:	ГОСТ 11262-80	Не менее 37,0	43,9 49,5 46,8 38,4 48,2 45,5 45,5 41,9 46,4 44,2
2. Ударная вязкость по Шарпи, кДж/м ² - ФАВОРИТ: - БАУТЕК: - ФОРВАРД: - ФАВОРИТ СПЭЙС: - ЭФОРТЕ: - ЭНВИН КВАДРО-ЭКО 60: - ЭНВИН КВАДРО 60: - ЭНВИН ЭКО 60: - ЭНВИН ОМЕГА 70: - БАУТЕК НЕО:	ГОСТ 4647-80	Не менее 20-55	51,0 55,5 55,3 34,1 54,3 45,1 45,1 41,6 49,7 23,4
3. Температура размягчения по Вика, °С - ФАВОРИТ: - БАУТЕК: - ФОРВАРД: - ФАВОРИТ СПЭЙС: - ЭФОРТЕ: - ЭНВИН КВАДРО-ЭКО 60: - ЭНВИН КВАДРО 60: - ЭНВИН ЭКО 60: - ЭНВИН ОМЕГА 70: - БАУТЕК НЕО:	ГОСТ 15088-83	Не менее 75	88 87 87 88 88 88 88 88 87 87
4. Изменение цвета белых профилей после облучения в аппарате «Ксенотест», порог серой шкалы	ГОСТ 30673-2013	Не более 4	

№ТО-АВ.24.Н08869-18

Наименование показателя	Нормативный документ на метод определения	Нормативное значение по ГОСТ 30673-2013	Фактическое значение
- ФАВОРИТ: - БАУТЕК: - ФОРВАРД: - ФАВОРИТ СПЭЙС: - ЭФОРТЕ: - ЭНВИН КВАДРО-ЭКО 60: - ЭНВИН КВАДРО 60: - ЭНВИН ЭКО 60: - ЭНВИН ОМЕГА 70: - БАУТЕК НЕО:			4 4 4 4 4 4 4 4 4 1,7
5. Изменение линейных размеров после теплового старения, % - ФАВОРИТ: - БАУТЕК: - ФОРВАРД: - ФАВОРИТ СПЭЙС: - ЭФОРТЕ: - ЭНВИН КВАДРО-ЭКО 60: - ЭНВИН КВАДРО 60: - ЭНВИН ЭКО 60: - ЭНВИН ОМЕГА 70: - БАУТЕК НЕО:	ГОСТ 11529-86	Не более 2,0	0,8 1,1 1,4 1,5 1,3 1,3 1,3 1,4 1,3 1,2
6. Стойкость к удару при отрицательной температуре (минус 20 °С)	ГОСТ 30673-2013	Разрушение не более 1 образца из 10	Стоек
7. Изменение ударной вязкости после облучения в аппарате «Ксенотест», % - ФАВОРИТ: - БАУТЕК: - ФОРВАРД: - ФАВОРИТ СПЭЙС: - ЭФОРТЕ: - ЭНВИН КВАДРО-ЭКО 60: - ЭНВИН КВАДРО 60: - ЭНВИН ЭКО 60: - ЭНВИН ОМЕГА 70: - БАУТЕК НЕО:	ГОСТ 4647-80	Не более 20	16 18 17 17 18 19 19 18 19 17
8. Термостойкость при 150	ГОСТ 30673-	Не должно	Стоек

№ТО-АВ.24.Н08869-18

Наименование показателя	Нормативный документ на метод определения	Нормативное значение по ГОСТ 30673-2013	Фактическое значение
°С в течении 30 мин.	2013	быть трещин, вздутий и расслоений	
9. Модуль упругости, МПа - ФАВОРИТ: - БАУТЕК: - ФОРВАРД: - ФАВОРИТ СПЭЙС: - ЭФОРТЕ: - ЭНВИН КВАДРО-ЭКО 60: - ЭНВИН КВАДРО 60: - ЭНВИН ЭКО 60: - ЭНВИН ОМЕГА 70: - БАУТЕК НЕО:	ГОСТ 9550-81	Не менее 2100	2700 2950 2720 2490 2890 2800 2800 2580 2840 2840
10. Стойкость к УФ облучению по изменению внешнего вида - ФАВОРИТ: - БАУТЕК: - ФОРВАРД: - ФАВОРИТ СПЭЙС: - ЭФОРТЕ: - ЭНВИН КВАДРО-ЭКО 60: - ЭНВИН КВАДРО 60: - ЭНВИН ЭКО 60: - ЭНВИН ОМЕГА 70: - БАУТЕК НЕО:	ГОСТ 30673-2013	Образцы не должны иметь дефекты внешнего вида: отсутствие вздутий, пузырьков, пятен, трещин	Вздутия, пузырьки, пятна, трещины отсутствуют
11. Прочность угловых сварных соединений Н (по схеме Б) - ФАВОРИТ: - БАУТЕК: - ФОРВАРД: - ФАВОРИТ СПЭЙС: - ЭФОРТЕ: - ЭНВИН КВАДРО-ЭКО 60: - ЭНВИН КВАДРО 60: - ЭНВИН ЭКО 60: - ЭНВИН ОМЕГА 70: - БАУТЕК НЕО:	ГОСТ 30673-2013	2000 для коробок	4220 4490 4280 4640 4180 3720 3720 3450 3900 4070

№ТО-АВ.24.Н08869-18

Наименование показателя	Нормативный документ на метод определения	Нормативное значение по ГОСТ 30673-2013	Фактическое значение
12. Цветовые (калориметрические) характеристики (L/a/b) - ФАВОРИТ: - БАУТЕК: - ФОРВАРД: - ФАВОРИТ СПЭЙС: - ЭФОРТЕ: - ЭНВИН КВАДРО-ЭКО 60: - ЭНВИН КВАДРО 60: - ЭНВИН ЭКО 60: - ЭНВИН ОМЕГА 70: - БАУТЕК НЕО:	Методика определения цветových характеристик ПВХ профиля координатным методом	$L \geq 90$ $-3,0 \leq a \leq 3,0$ $1,0 < b < 5,0$	91,50/-0,75/2,33 90,93/-0,68/2,03 93,33/-1,04/2,10 90,68/-1,00/2,42 92,19/-0,83/2,22 94,00/-0,95/2,17 94,00/-0,95/2,17 93,50/-0,81/1,85 94,40/-1,20/2,00 95,00/-1,50/1,60

2.3 Приведенное сопротивление теплопередаче комбинаций главных профилей коробка/створка (см. рисунки) приведено таблице 2.

Таблица 2.

Наименование системы	Число камер (коробка/створка)	Приведенное сопротивление теплопередаче без установленных стальных вкладышей (со стальными вкладышами), $\text{м}^2\text{С/Вт}$	Номер типа по ГОСТ 30673-2013
ФАВОРИТ	5/5	0,82 (0,77)	4
БАУТЕК	3/3	0,76 (0,68)	5
ФОРВАРД	3/3	0,72 (0,65)	5
ФАВОРИТ СПЭЙС	6/6	0,94 (0,87)	3
ЭФОРТЕ	6/6	1,09 (1,05)	2
ЭНВИН КВАДРО-ЭКО 60	4/4	0,76 (0,69)	5
ЭНВИН КВАДРО 60	4/4	0,76 (0,69)	5
ЭНВИН ЭКО 60	4/4	0,74 (0,68)	5
ЭНВИН ОМЕГА 70	5/5	0,82 (0,77)	4
БАУТЕК НЕО	5/5	0,82 (0,78)	4

Подтверждена долговечность профилей систем ФАВОРИТ, БАУТЕК, ФОРВАРД, ЭФОРТЕ, ЭНВИН КВАДРО-ЭКО 60, ЭНВИН КВАДРО 60, ЭНВИН ЭКО 60, ЭНВИН ОМЕГА 70, БАУТЕК НЕО (в соответствии с

режимом III по ГОСТ 30973-2002) – 40 условных лет эксплуатации, а ФАВОРИТ СПЭЙС – 60 условных лет эксплуатации (в соответствии с режимом IV М по ГОСТ 30973-2002).

3 НАЗНАЧЕНИЕ, ОБЛАСТЬ И УСЛОВИЯ ПРИМЕНЕНИЯ ПРОДУКЦИИ

3.1 Назначение

Профили поливинилхлоридные систем ФАВОРИТ, БАУТЕК, ФОРВАРД, ФАВОРИТ СПЭЙС, ЭФОРТЕ, ЭНВИН КВАДРО-ЭКО 60, ЭНВИН КВАДРО 60, ЭНВИН ЭКО 60, ЭНВИН ОМЕГА 70, БАУТЕК НЕО предназначены для наружных и внутренних светозащитных конструкций и изделий для зданий и сооружений различного назначения.

3.2. Область применения

Показатели, характеризующие возможную область применения систем профилей приведены в таблице 3.

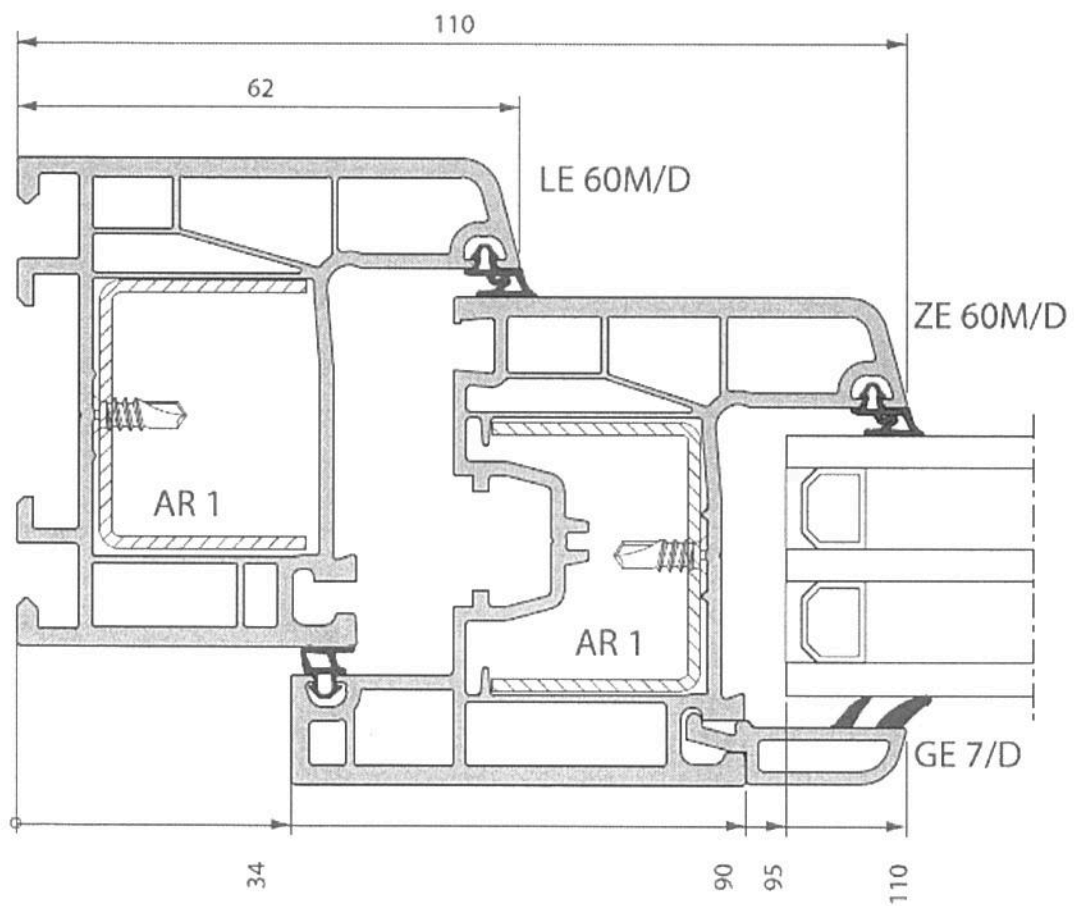
Таблица 3.

Наименование показателя	Значение
1. Зона влажности	сухая, нормальная, влажная
2. Температура наружного воздуха, С	от минус 60 до плюс 80
3. Допускаемая степень агрессивного воздействия окружающей среды	неагрессивная, слабоагрессивная, среднеагрессивная
4. Допустимая относительная влажность воздуха, %	от 10 до 100

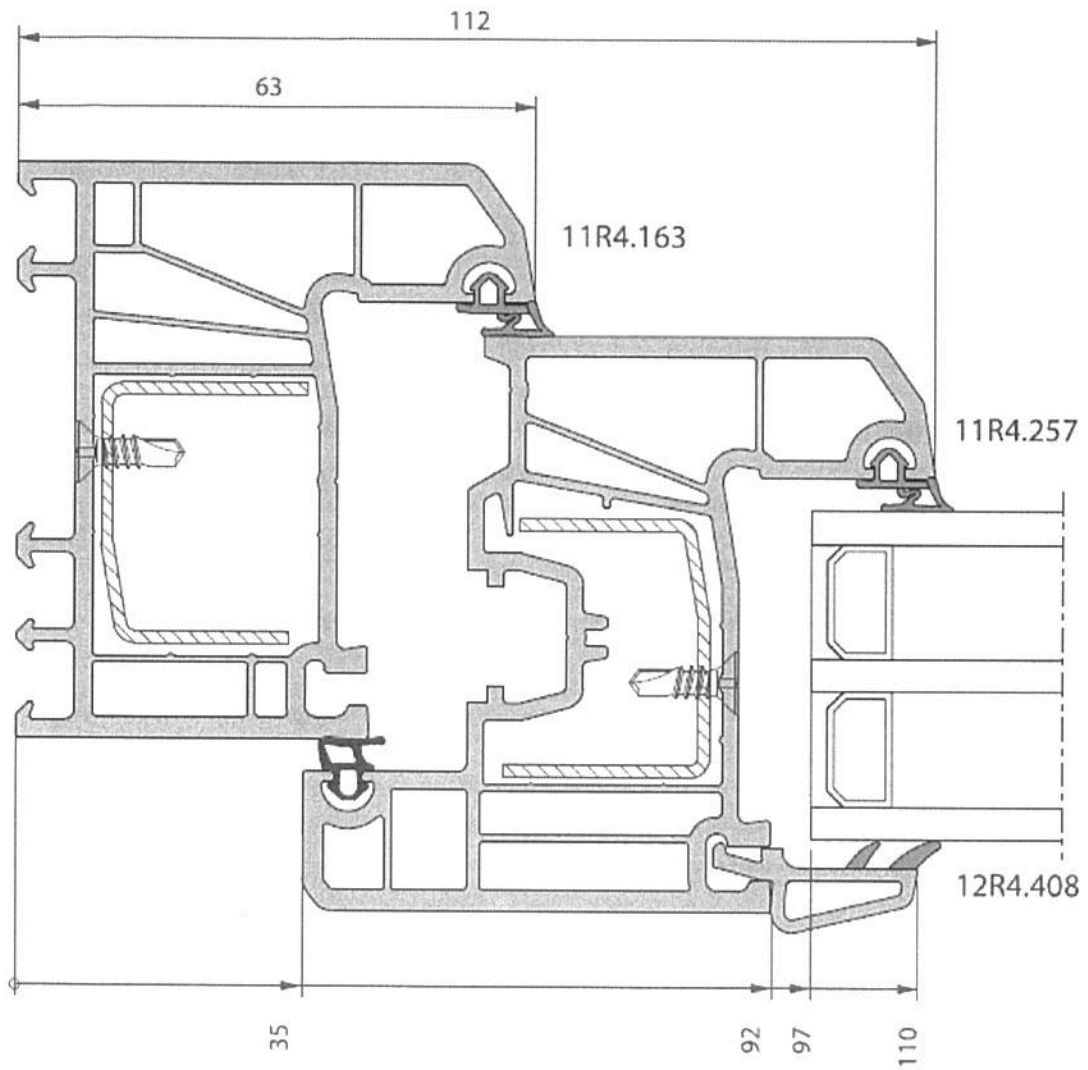
Настоящий документ действителен до 30.01.2021г.

ПРИЛОЖЕНИЕ А.

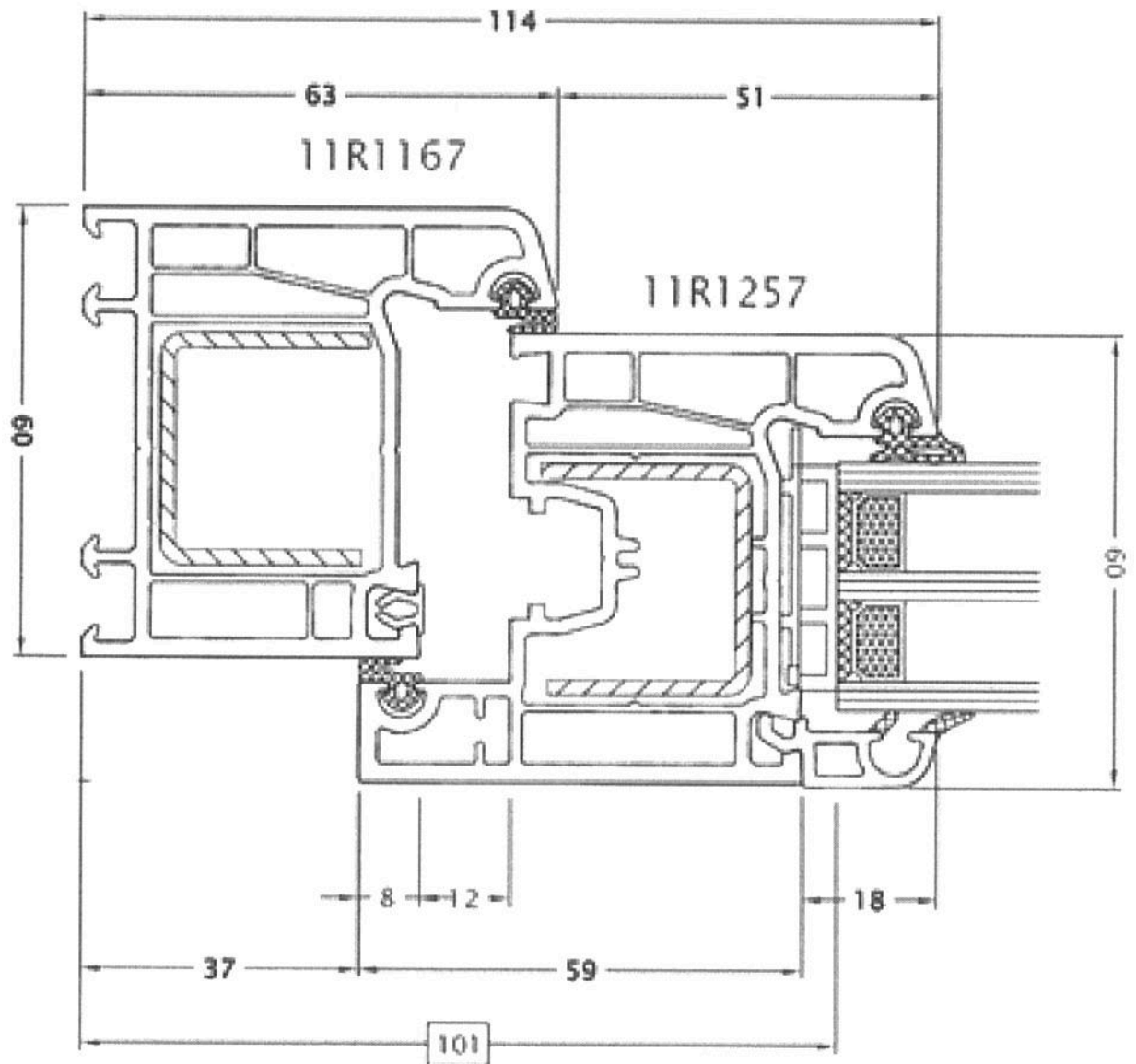
Профили поливинилхлоридные системы
«Энвин Эко 60»



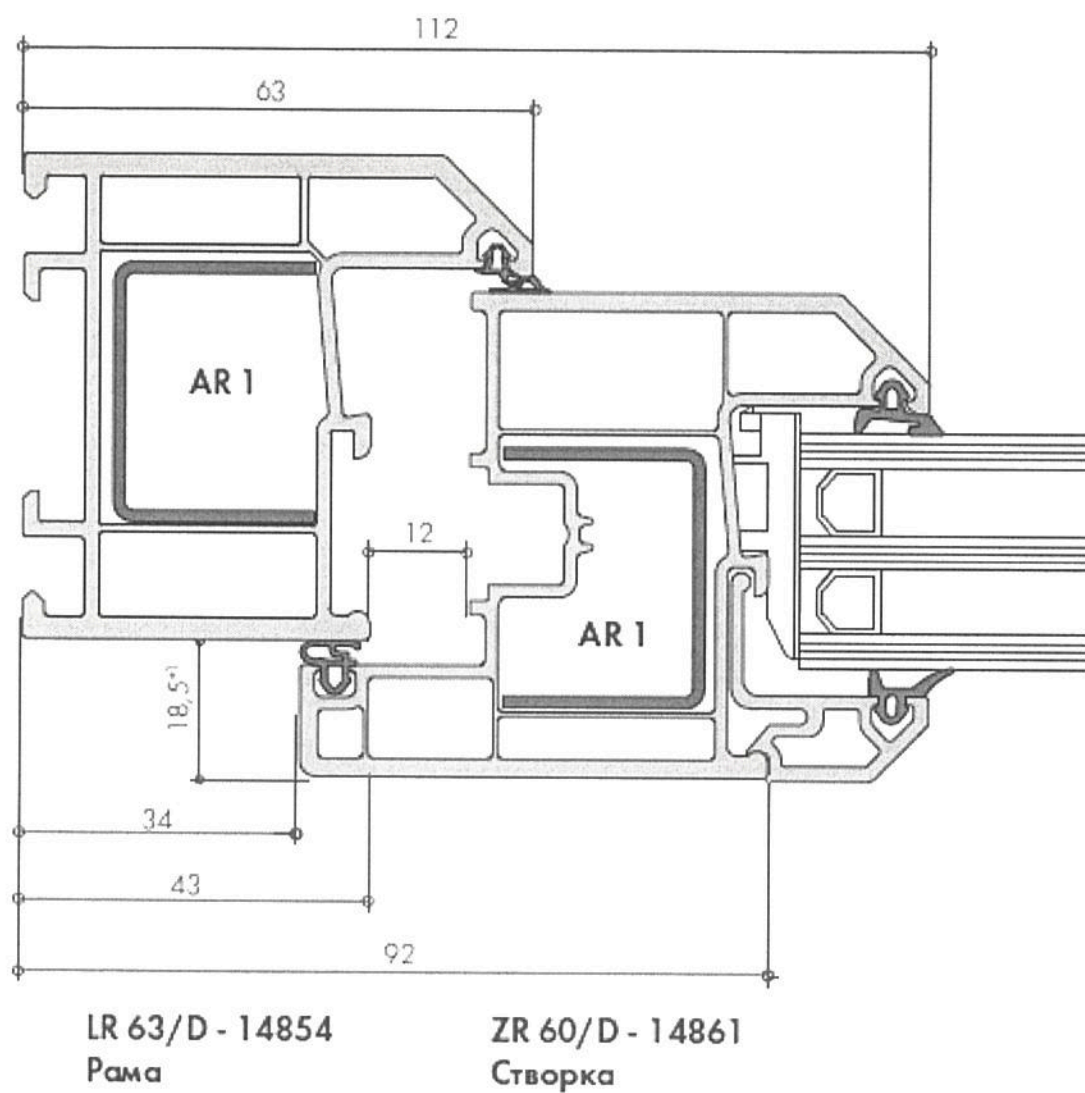
Профили поливинилхлоридные системы
«Энвин Омега 70»



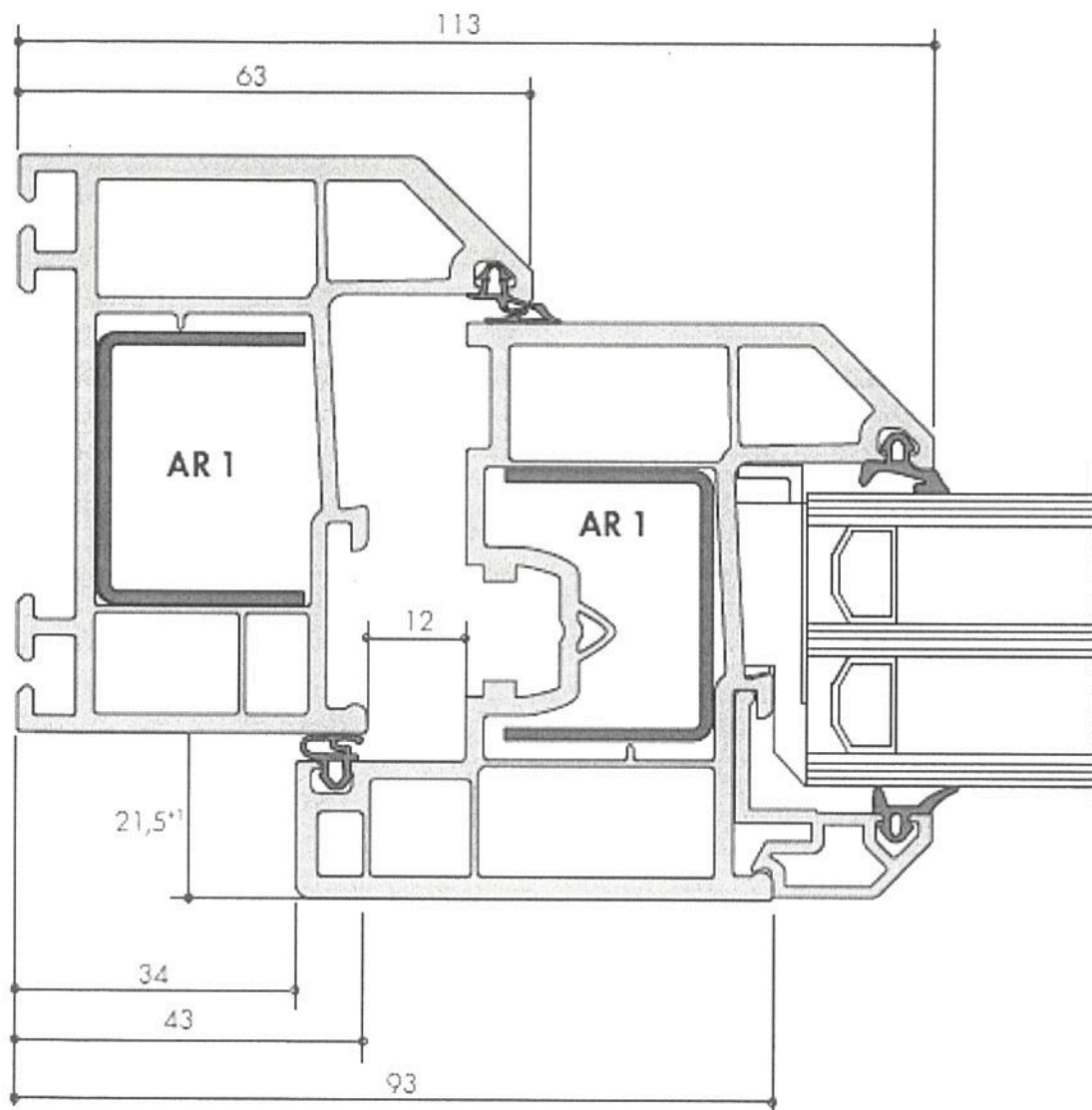
Профили поливинилхлоридные системы
«Энвин Квадро 60»
«Энвин Квадро-Эко 60»



Профили поливинилхлоридные системы
«Форвард»



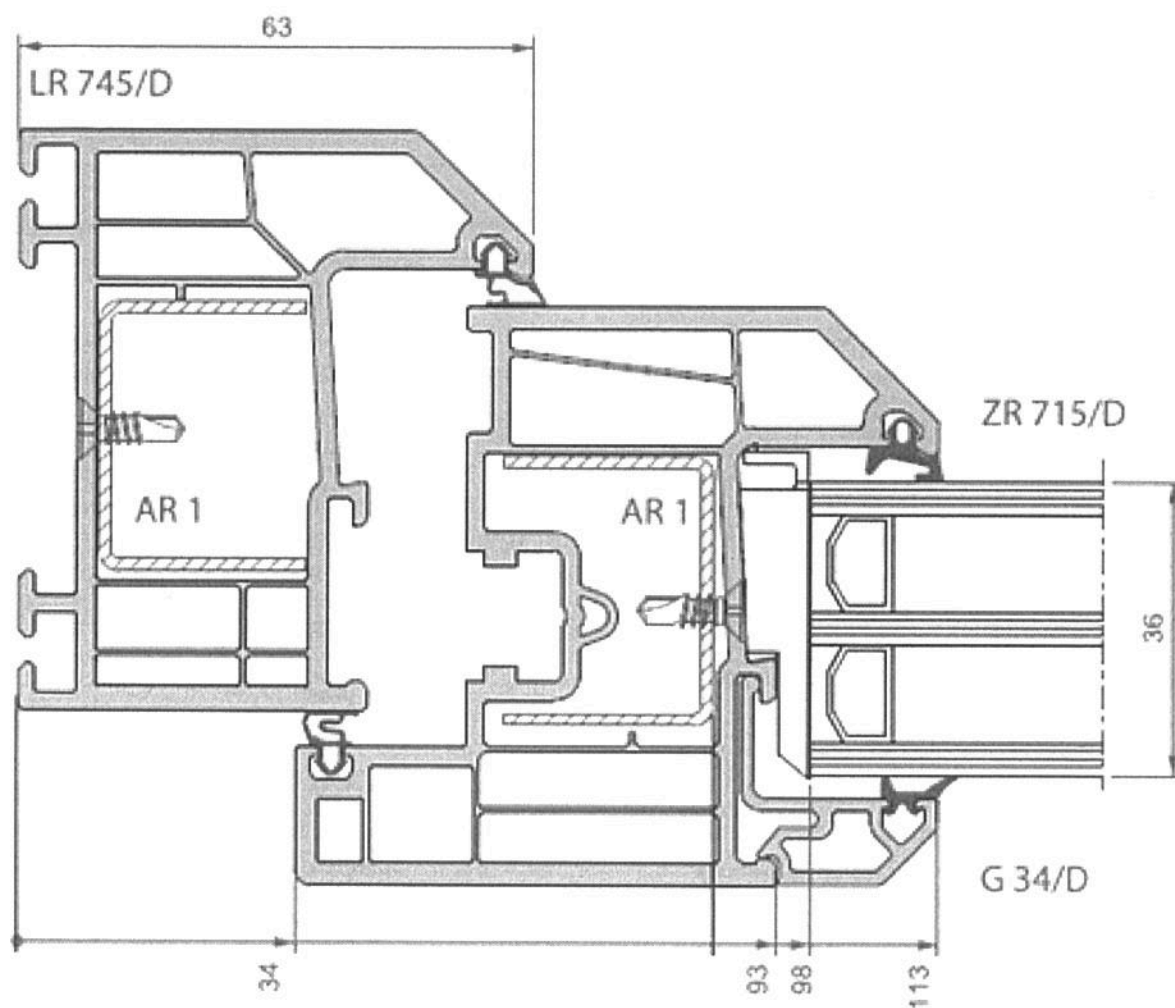
Профили поливинилхлоридные системы
«Баутек»



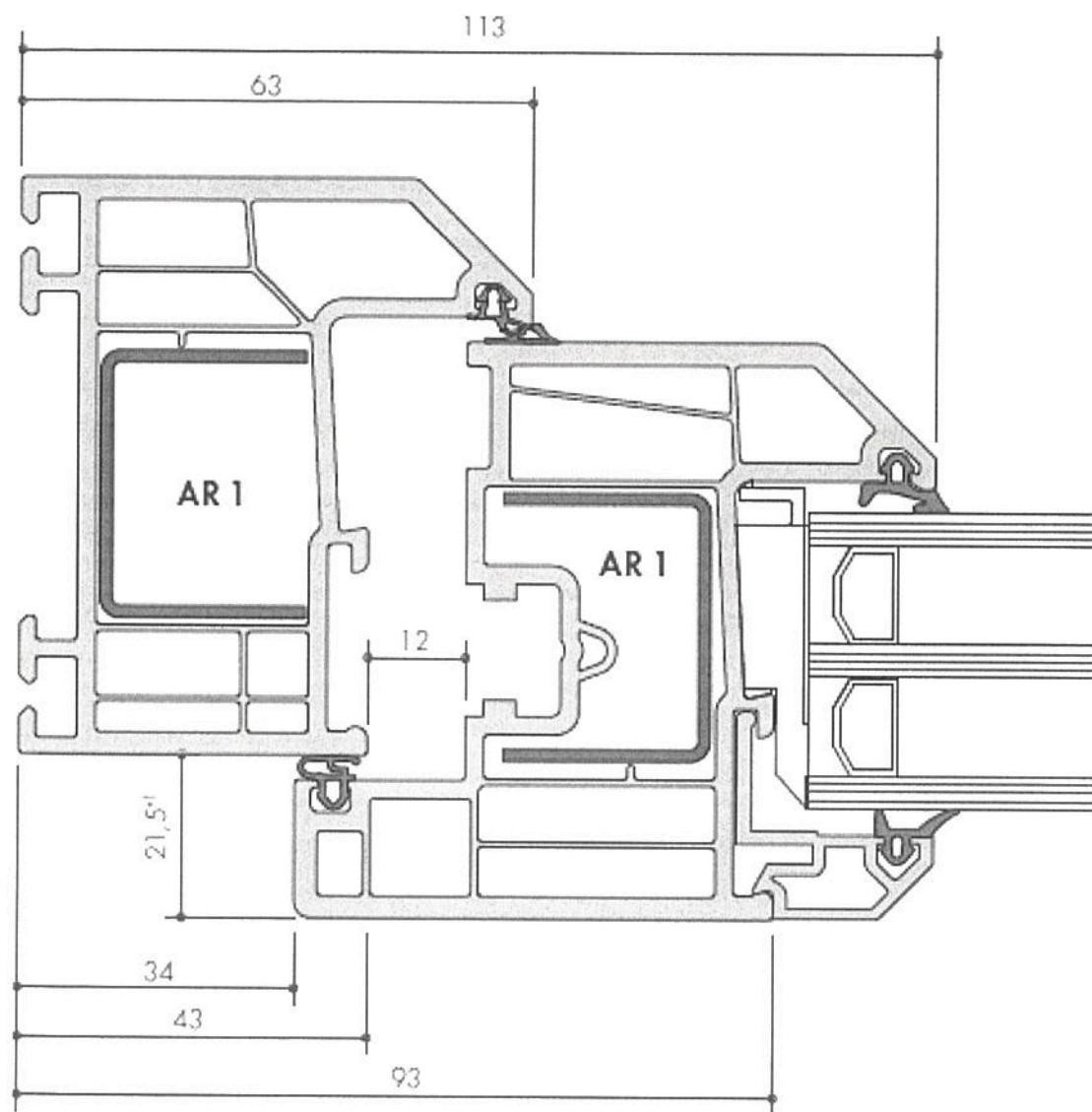
LR 743/P - 15624
Рама

ZR 713/P - 15625
Створка

Профили поливинилхлоридные системы
«Баутек Нео»



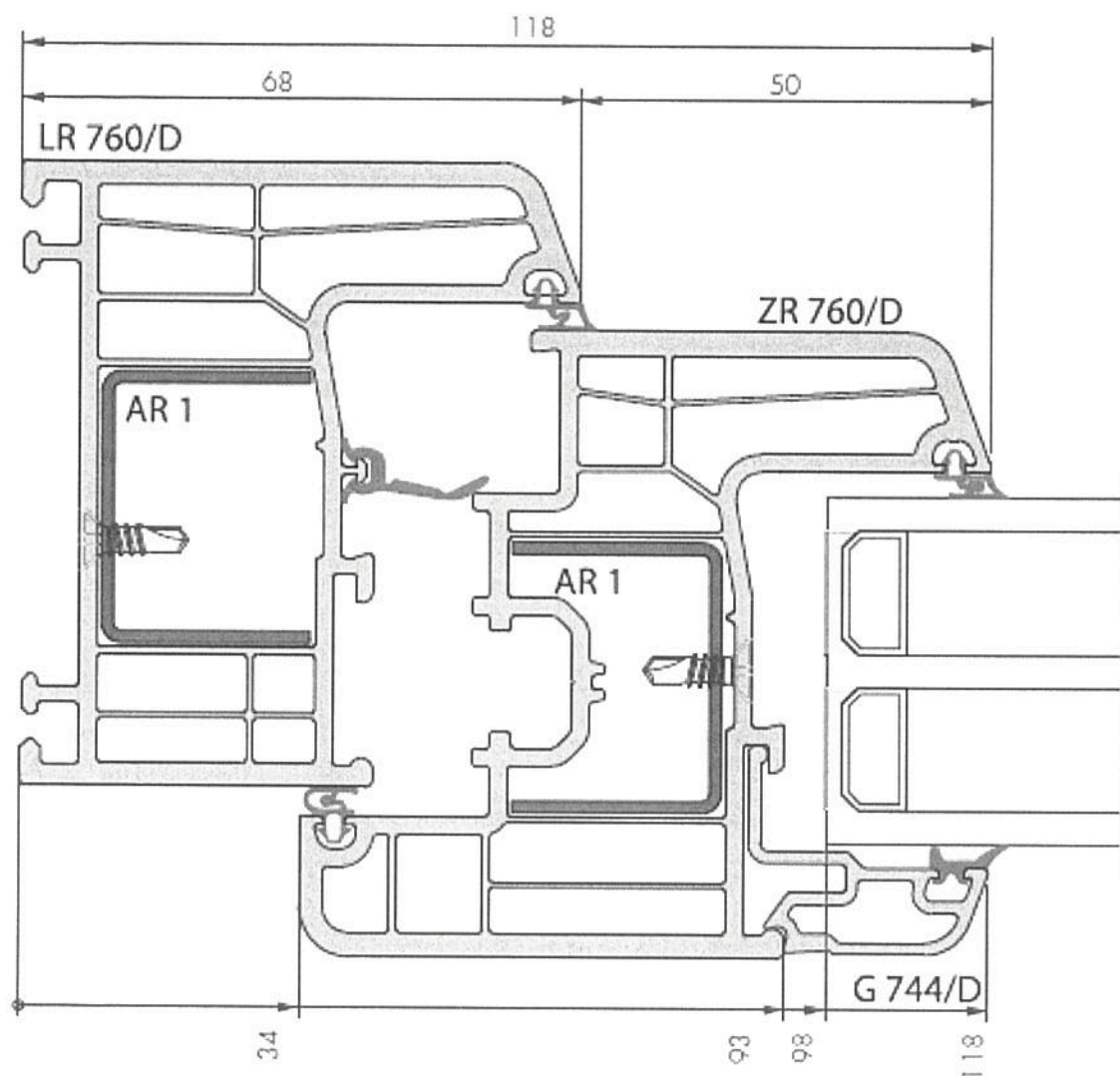
Профили поливинилхлоридные системы
«Фаворит»



LR 740/D - 14613
Рама

ZR 710/D - 14627
Створка

Профили поливинилхлоридные системы
«Фаворит Спэйс»



Профили поливинилхлоридные системы
«Эфорте»

