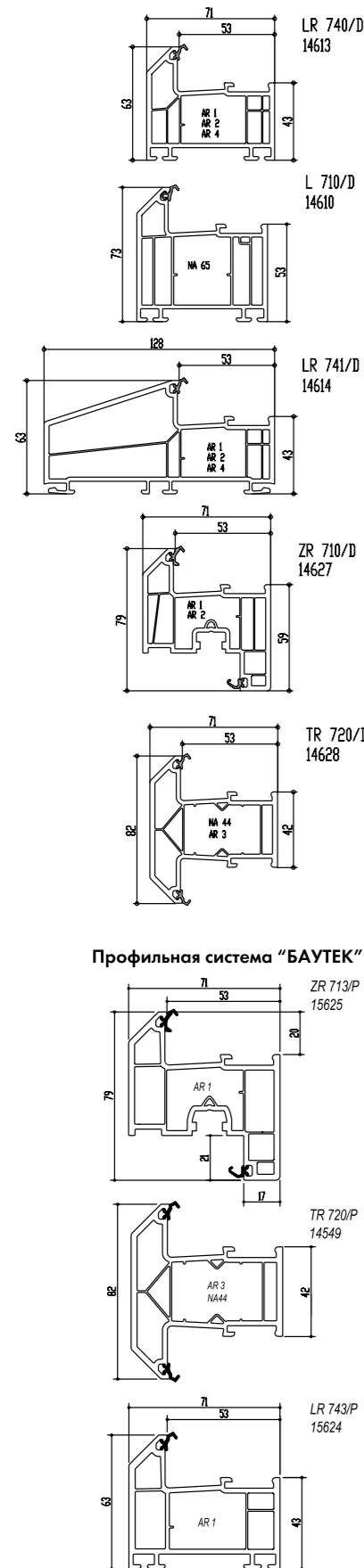


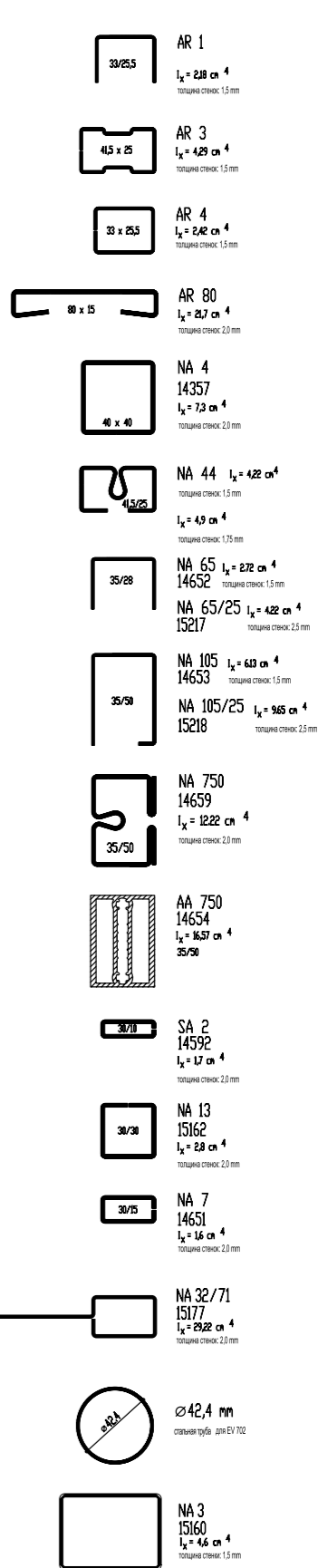
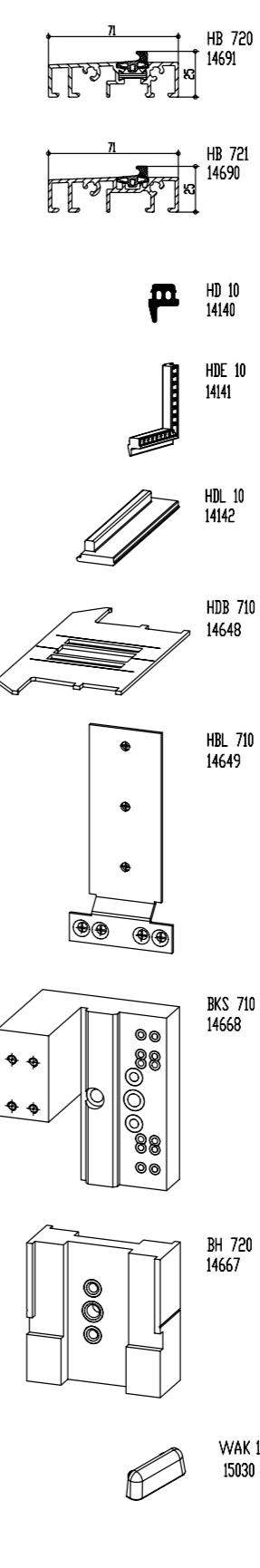
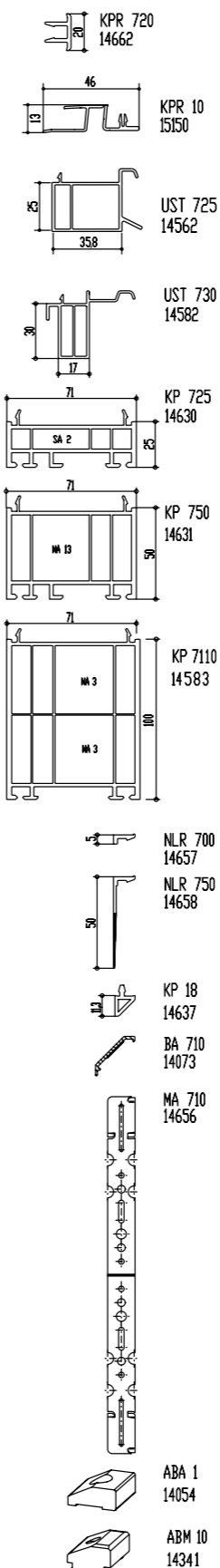
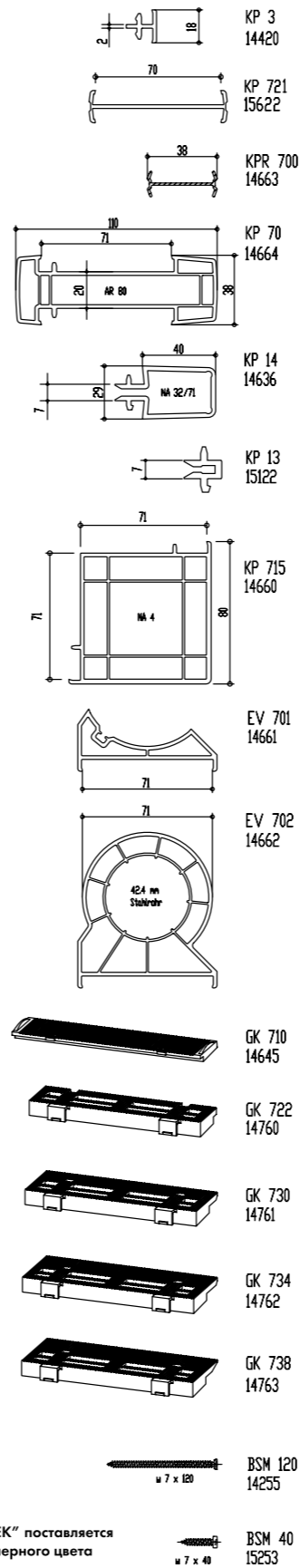
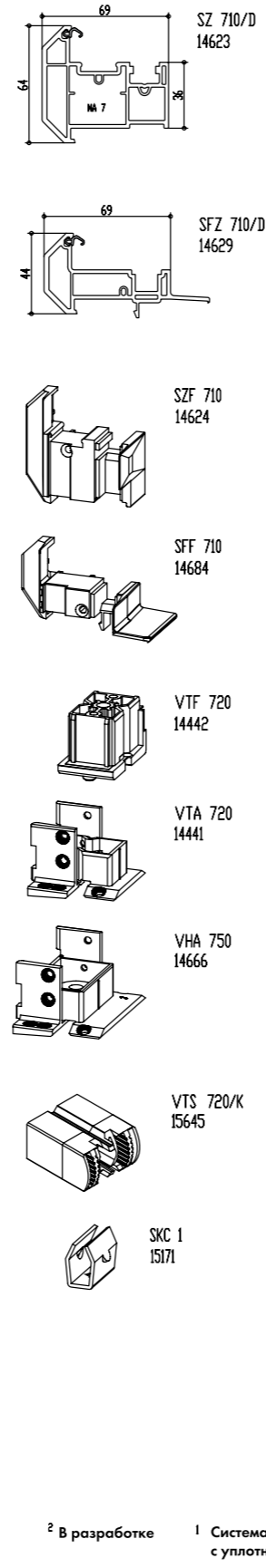
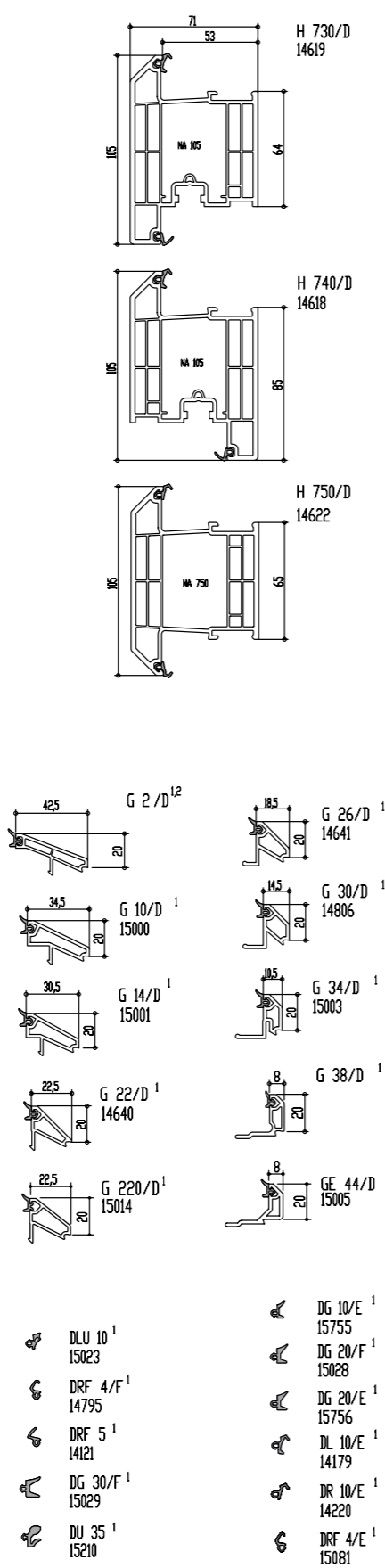
ГЛАВА 3

ОБЗОР ПРОФИЛЕЙ И КОМПЛЕКТУЮЩИХ СИСТЕМ

ОСНОВНЫЕ ПРОФИЛИ СИСТЕМ «ФАВОРИТ» И «БАУТЕК»



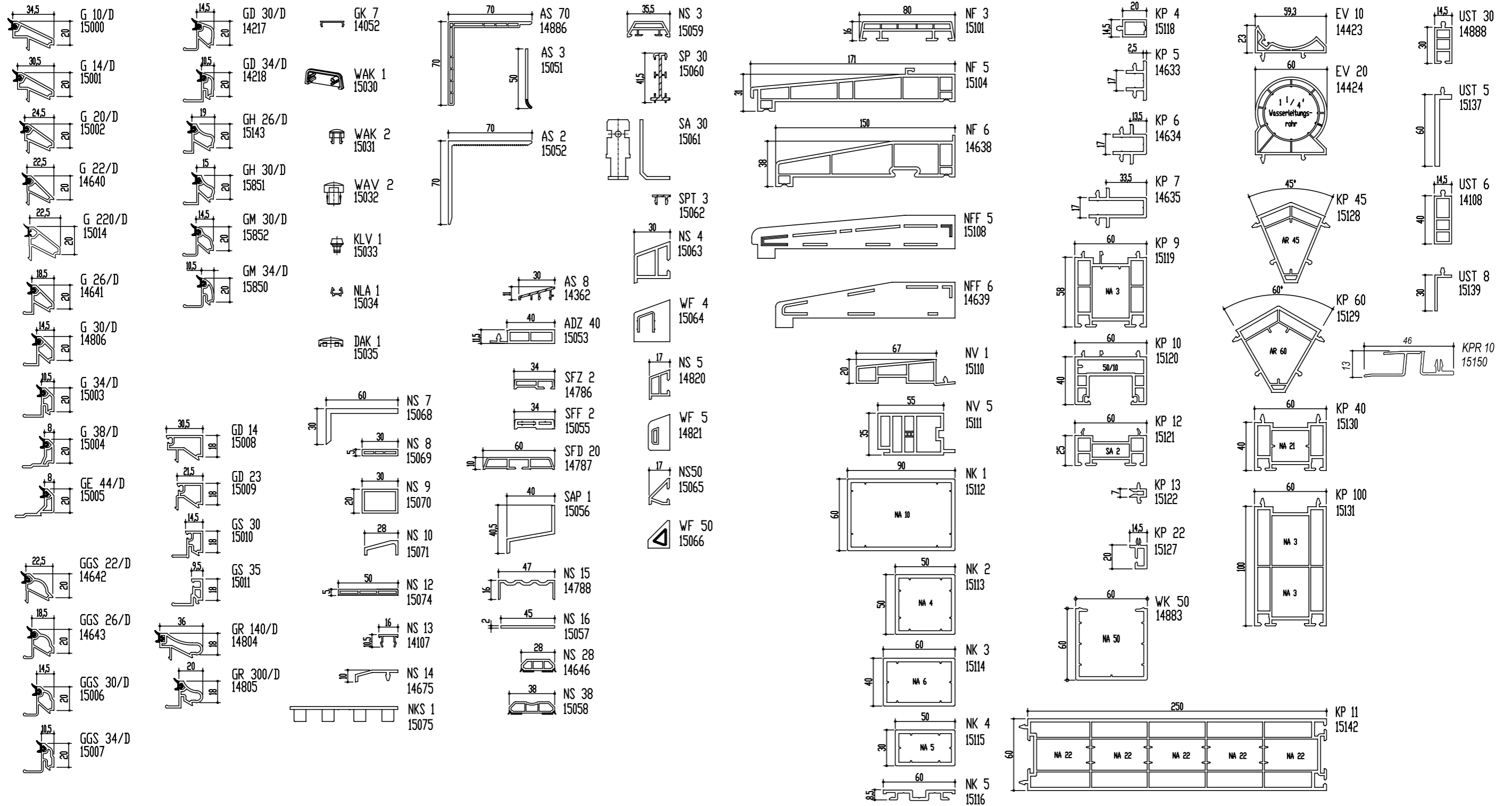
Профильная система «БАУТЕК»



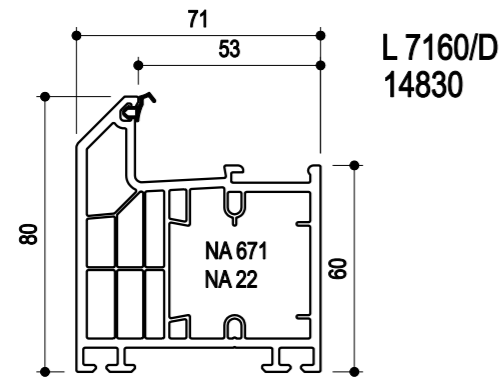
² В разработке

¹ Система «БАУТЕК» поставляется с уплотнением черного цвета

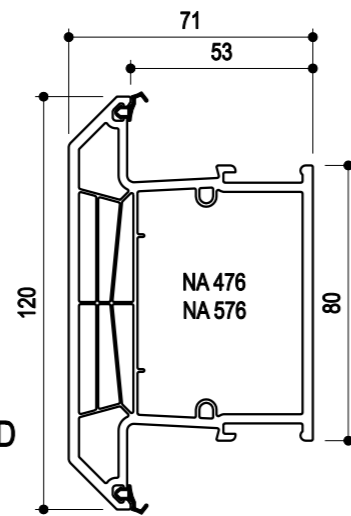
ДОПОЛНИТЕЛЬНЫЕ ПРОФИЛИ



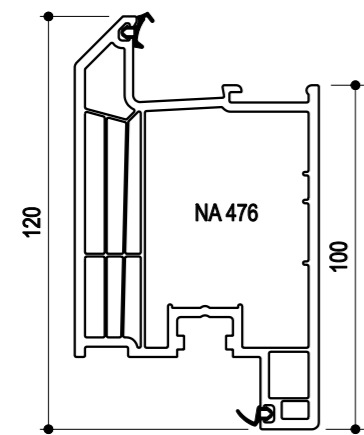
СИСТЕМА ВХОДНЫХ ДВЕРЕЙ «ФАВОРИТ» С МЕХАНИЧЕСКИМИ СОЕДИНИТЕЛЯМИ УГЛОВ – СМ. ОТДЕЛЬНЫЙ КАТАЛОГ



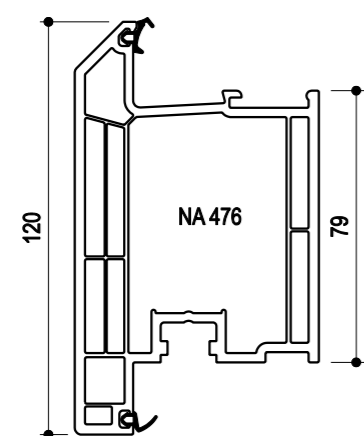
L 7160/D
14830



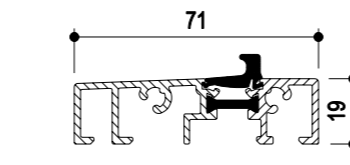
H 7140/D
14831



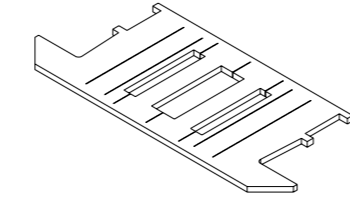
H 7130/D
14832



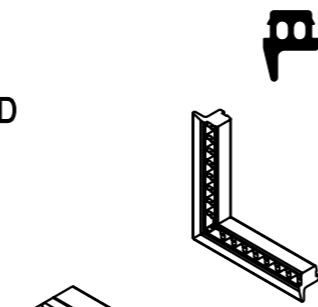
H 7150/D
14725



HB 720
14691

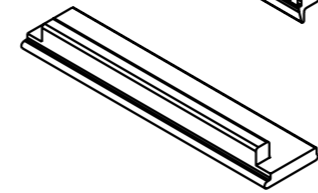


HDB 7120
14834



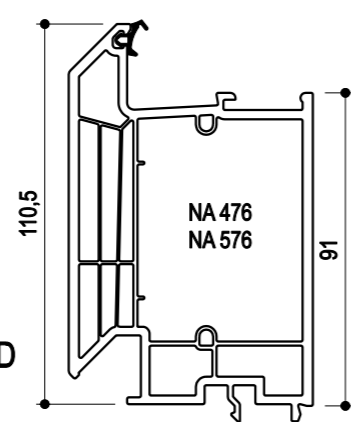
HD 10
14140

HDE 10
14141

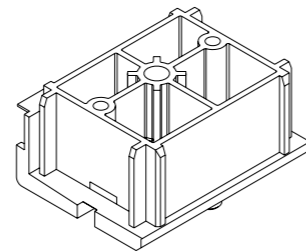


HDL 10
14142

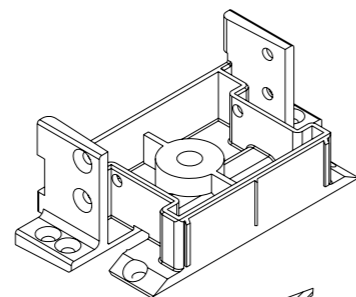
HZ 7160/D
14833



VHF 7150
14862

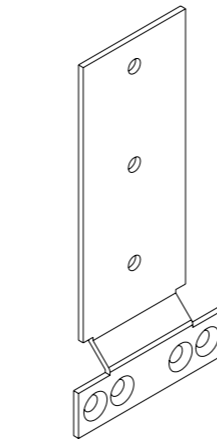


VHA 7150
14863

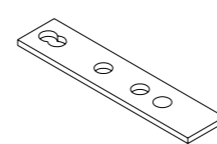


HWS 40
14146

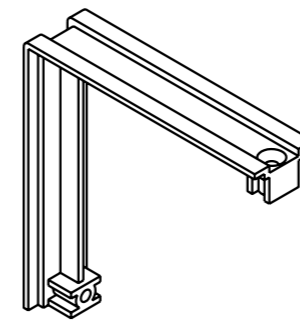
HWS 671
15628



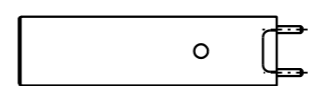
HBL 710
14649



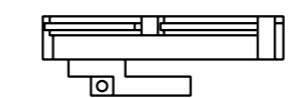
HBU 1
15212



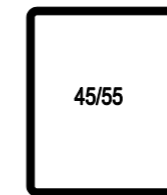
BAW 1
14135



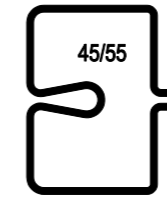
MEH 1
14133



FEH 1
14134



NA 476
15961
2.5 мм
Ix = 13.20 cm⁴



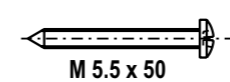
NA 576
14605
2.0 мм
Ix = 13.51 cm⁴



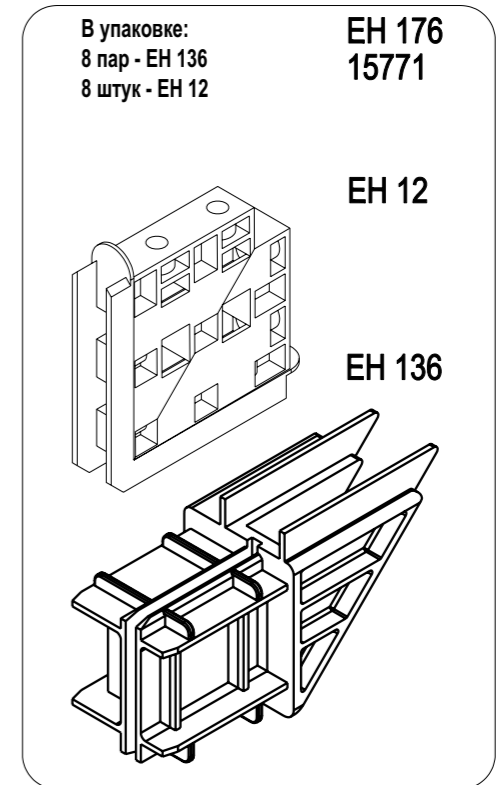
NA 671
15629
(с вырезом под электропривод ответной планки)
2.0 мм
Ix = 4.97 cm⁴



NA 22
14113
2.0 мм
Ix = 4.89 cm⁴



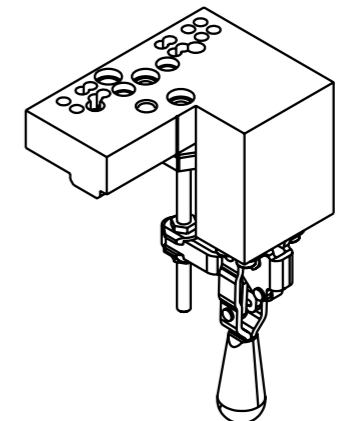
BS 5
14128



EH 176
15771

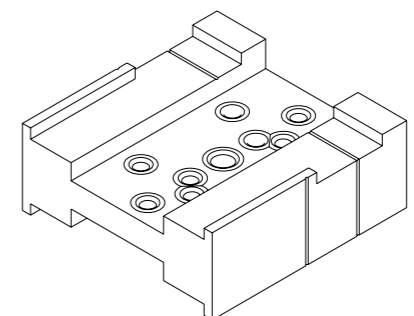
EH 12

EH 136



BKS 710
14668

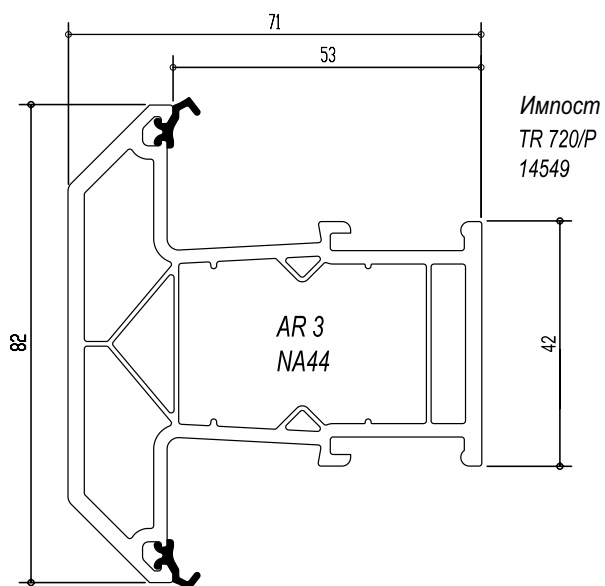
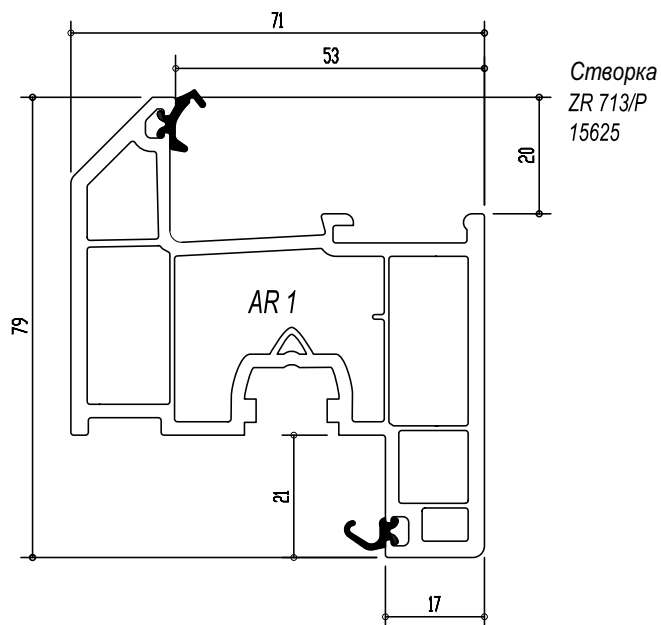
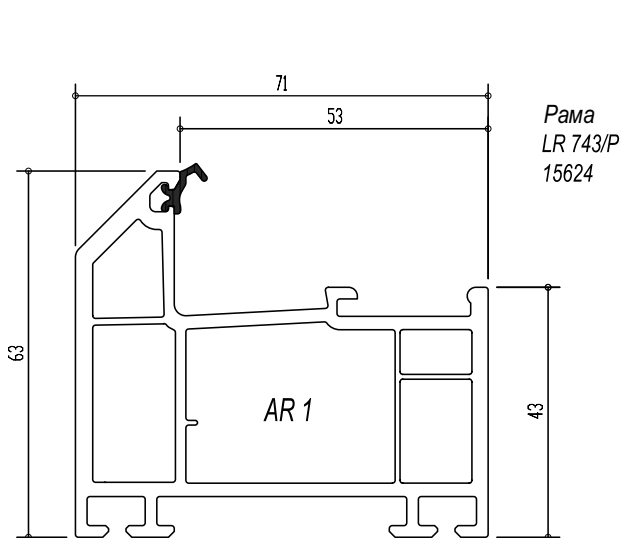
Шаблон для крепления импостов/переплетов



BH 720
14667

Шаблон для крепления порога с рамой/импостом HB 720

СИСТЕМА «БАУТЕК»



Стальные усилители:

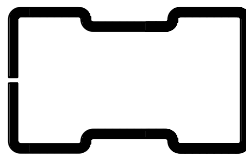
AR 1

$I_x = 2,18 \text{ см}^4$
Толщина стенок 1,5мм



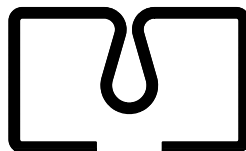
AR 3

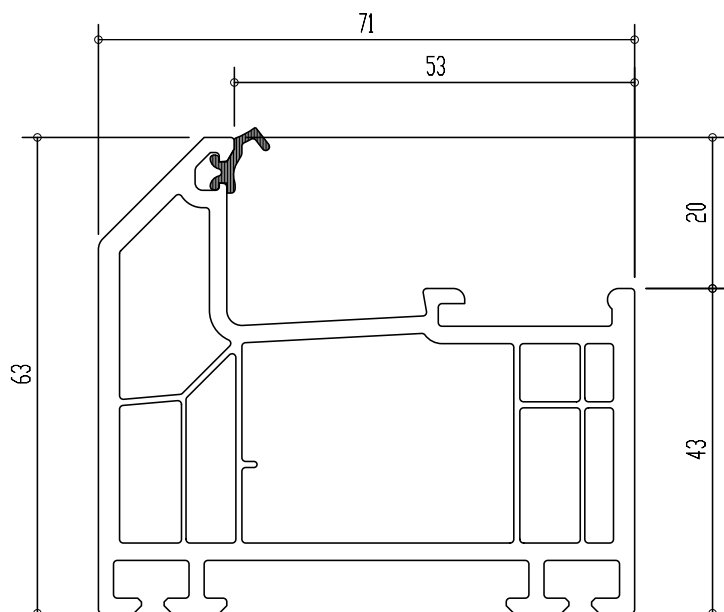
$I_x = 4,29 \text{ см}^4$
Толщина стенок 1,5мм



NA44 - 14266

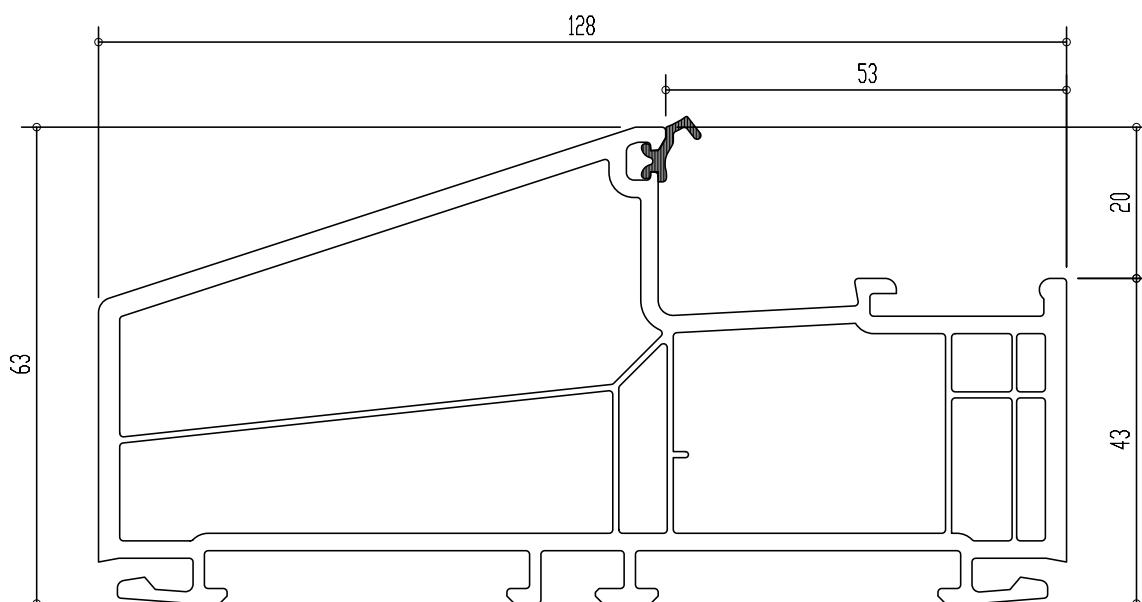
$I_x = 4,9 \text{ см}^4$
Толщина стенок 1,75мм
 $I_x = 4,22 \text{ см}^4$
Толщина стенок 1,5мм





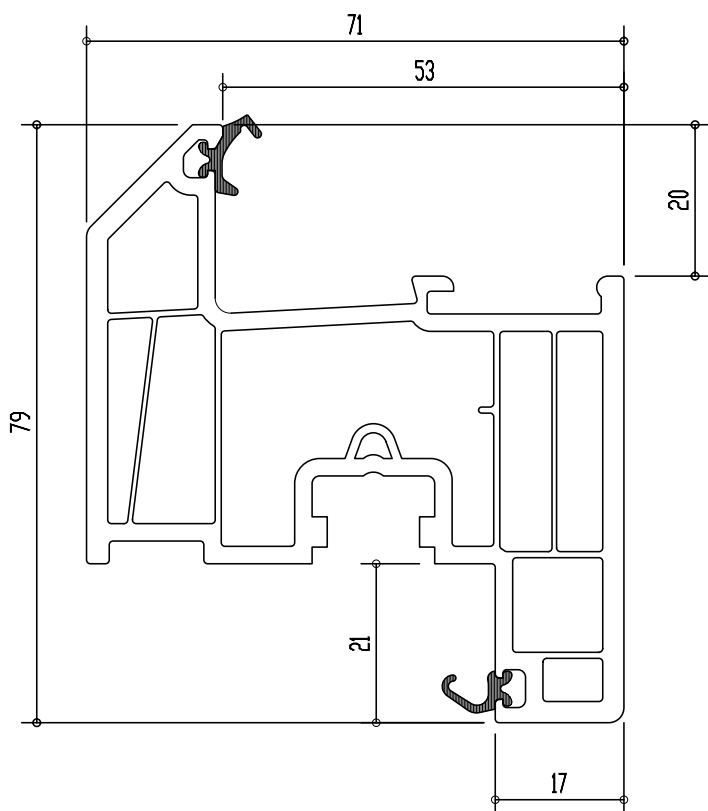
Рама
LR 740/D - 14613

Стальные усилители AR 1
AR 2
AR 4



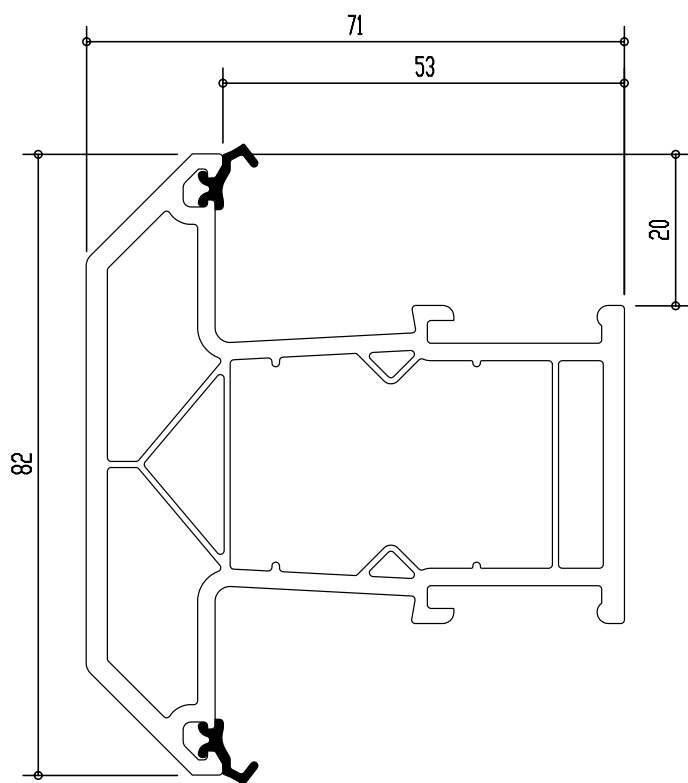
Рама
LR 741/D - 14614

Стальные усилители AR 1
AR 2
AR 4



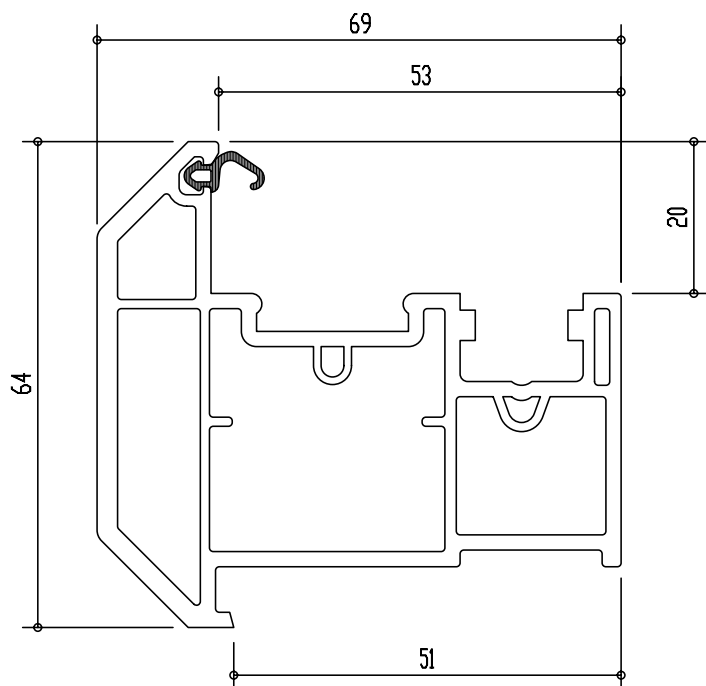
Створка ZR 710/D - 14627

Стальные усилители AR 1
AR 2



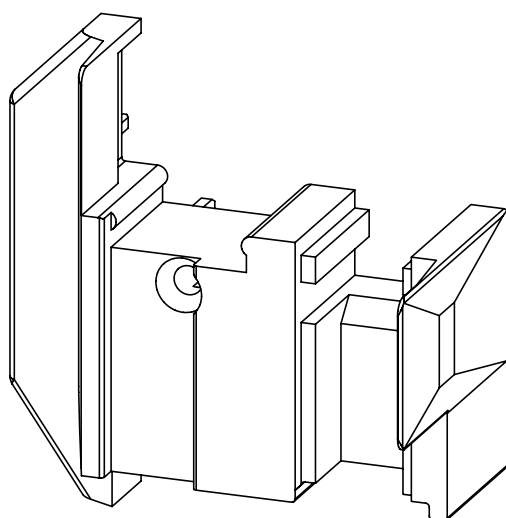
Импост TR 720/D - 14628

Стальные усилители NA 44
AR 3

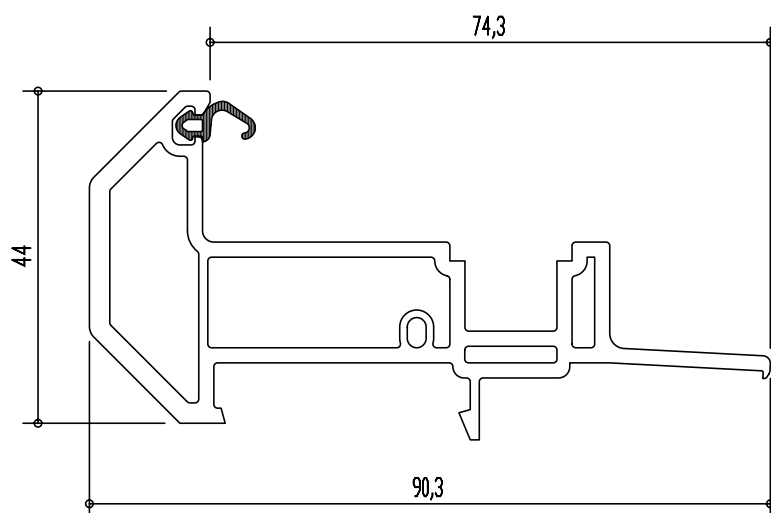


Штульп SZ 710/D - 14623

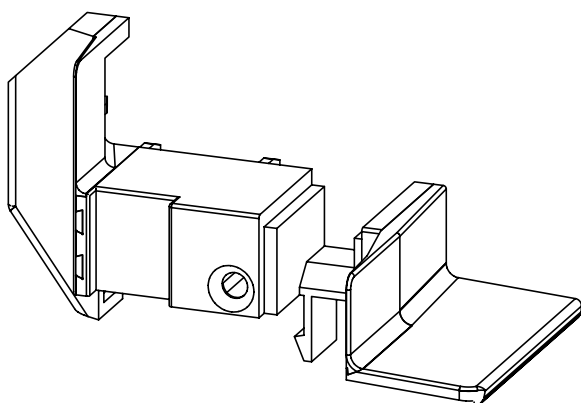
Стальной усилитель NA 7



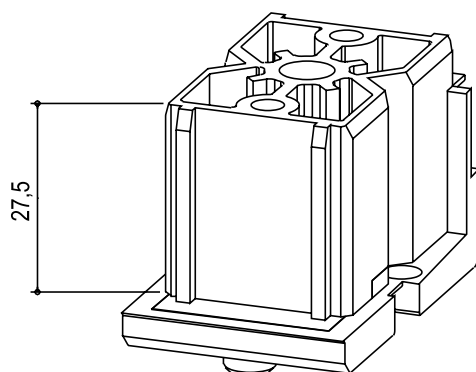
Заглушка для SZ 710 (правая и левая)
SZF 710 - 14624



Штульп
SFZ 710/D - 14629

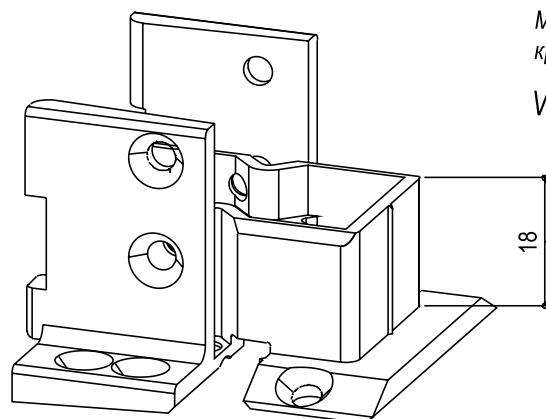


Заглушка для SFZ 710 (левая и правая)
SFF 710 - 14684



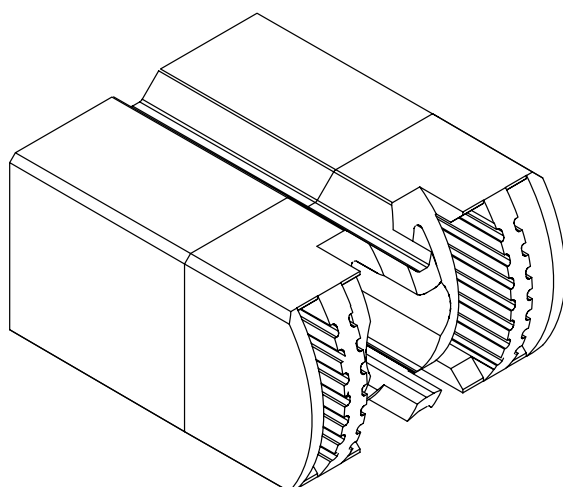
Пластиковый соединитель для
крепления импоста TR 720

VTF 720 - 14442



Металлический соединитель для
крепления импоста TR 720

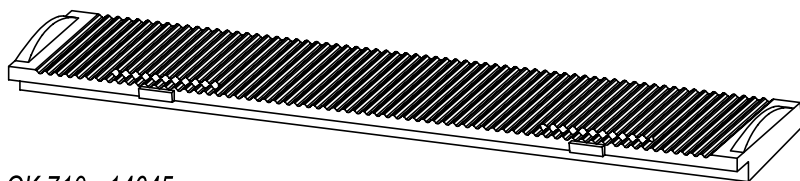
VTA 720 - 14441



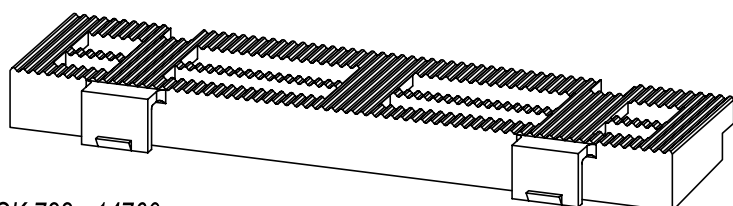
Пластиковый соединитель
импоста под углом

VTS 720/K 15645

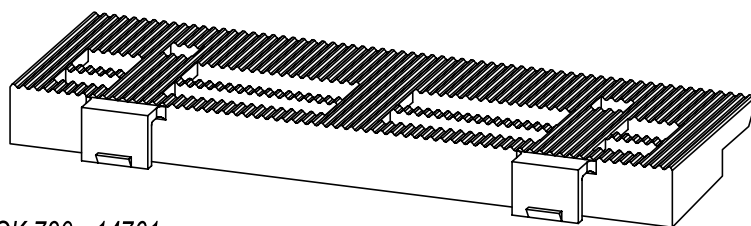
ПОДКЛАДКИ ПОД СТЕКЛОПАКЕТ



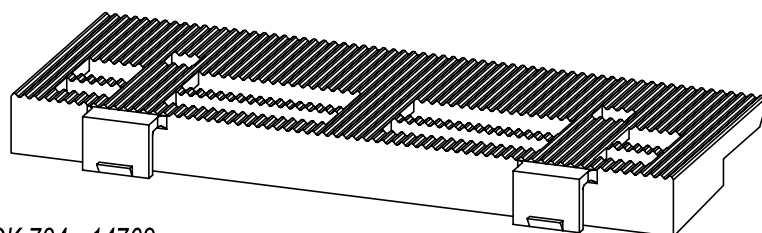
GK 710 - 14645



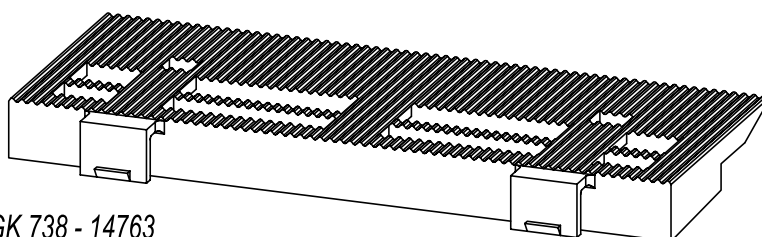
GK 722 - 14760



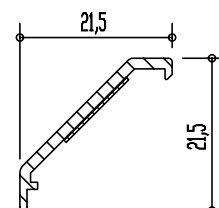
GK 730 - 14761



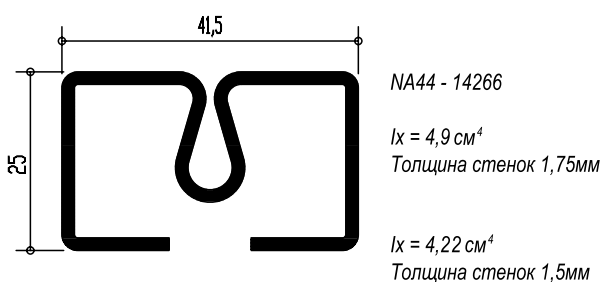
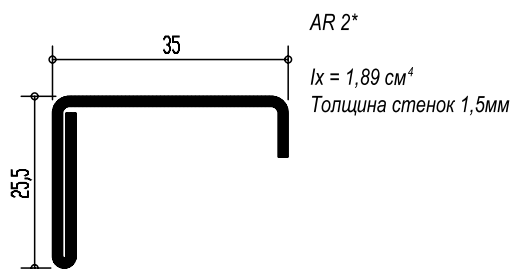
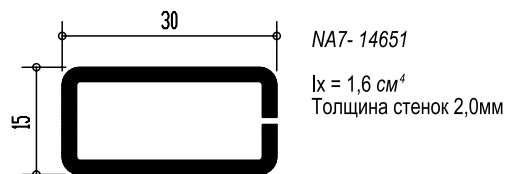
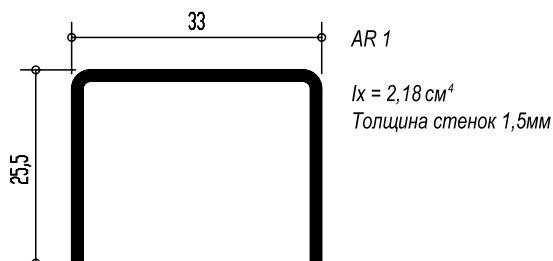
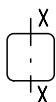
GK 734 - 14762



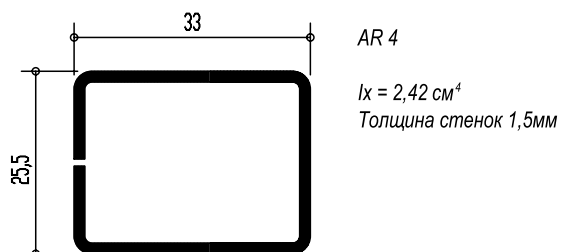
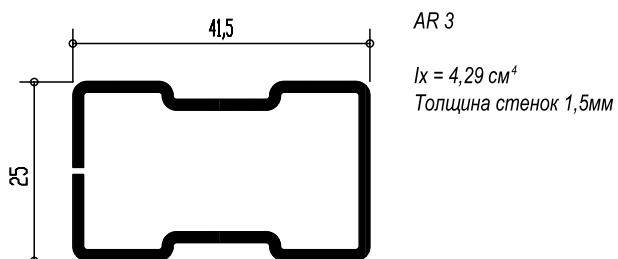
GK 738 - 14763

Накладной порог
BA 710 - 14073

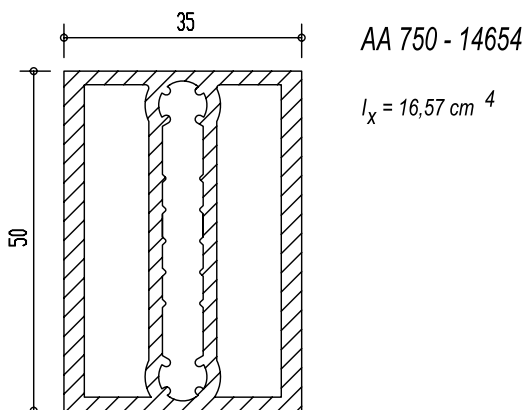
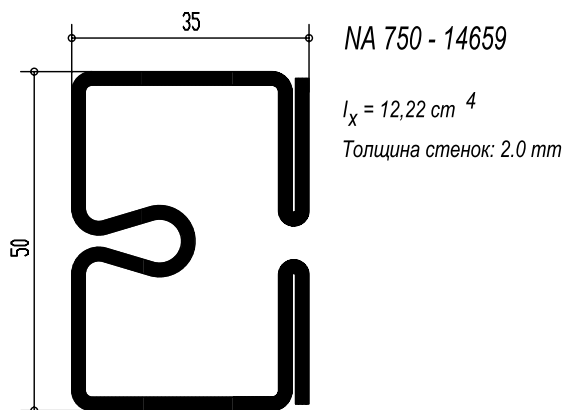
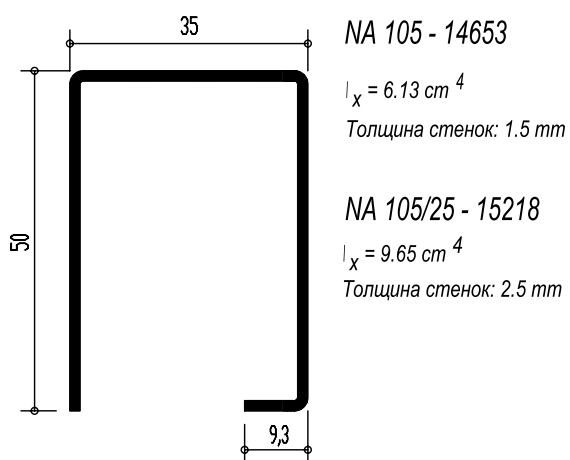
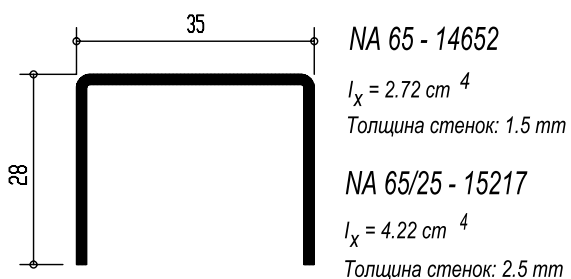
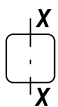
СТАЛЬНЫЕ УСИЛИТЕЛИ



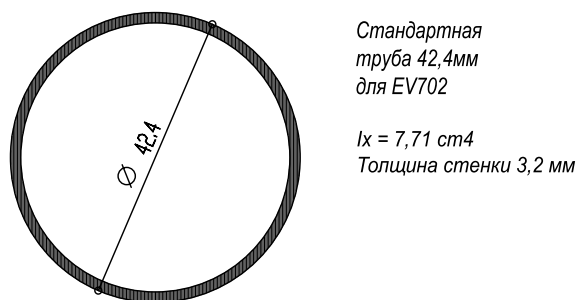
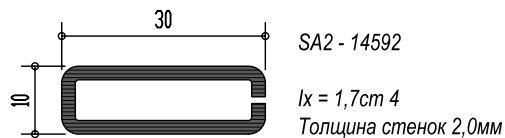
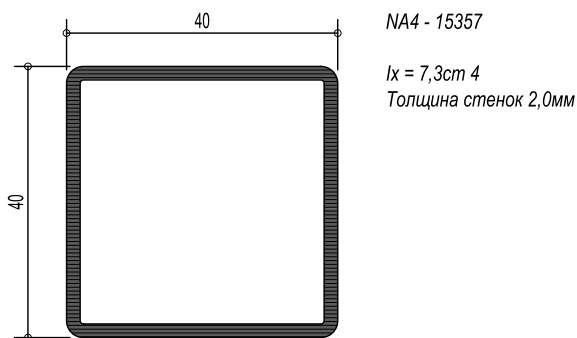
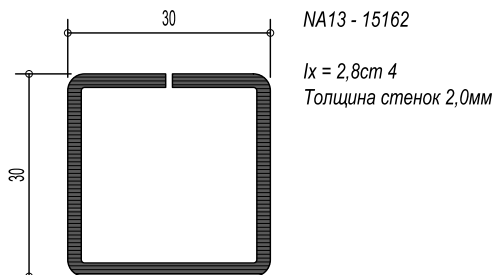
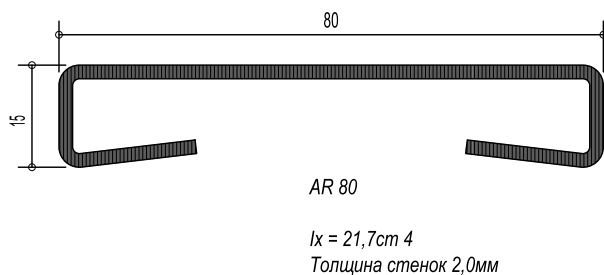
* по заказу, время поставки!



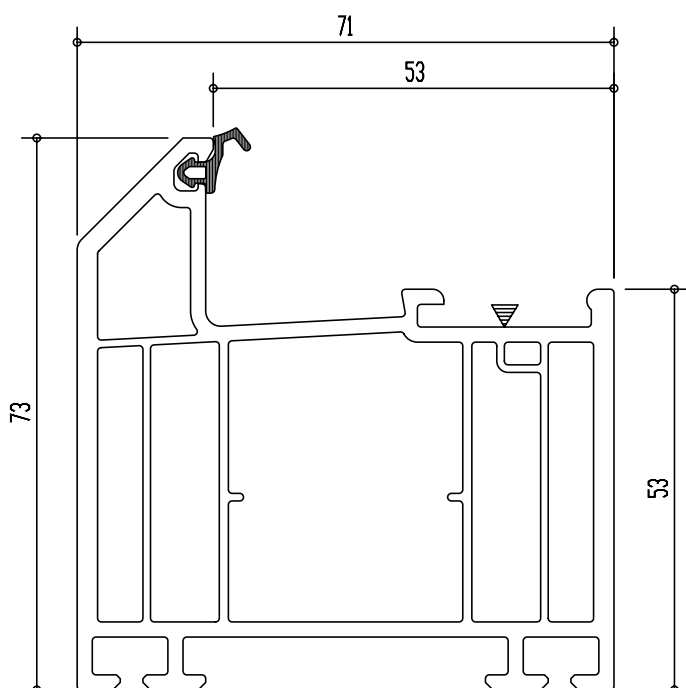
СТАЛЬНЫЕ УСИЛИТЕЛИ



СТАЛЬНЫЕ УСИЛИТЕЛИ

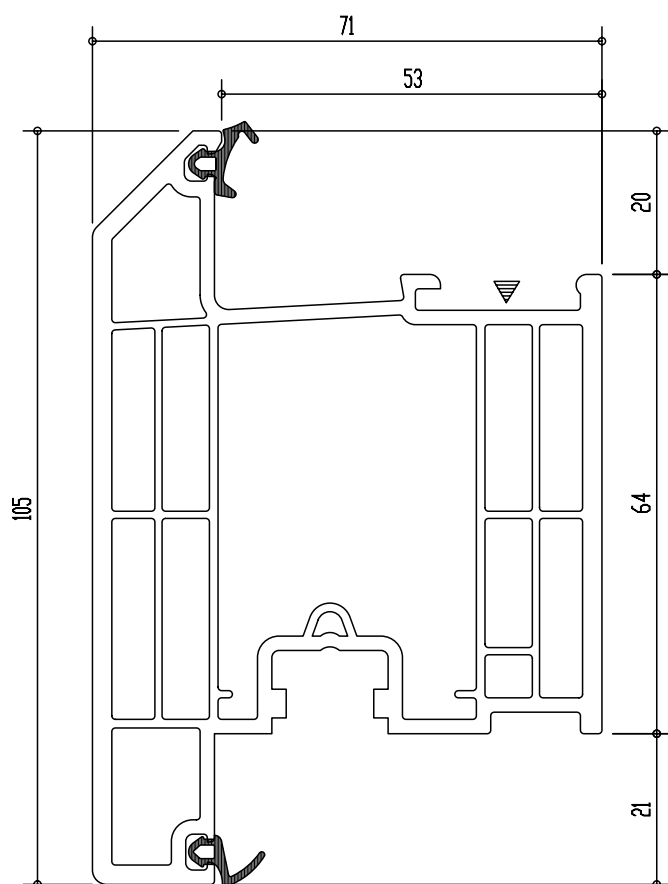


NA 32/71
 15177
 $I_x = 29,22 \text{ см}^4$
 Толщина стенки 2,0 мм



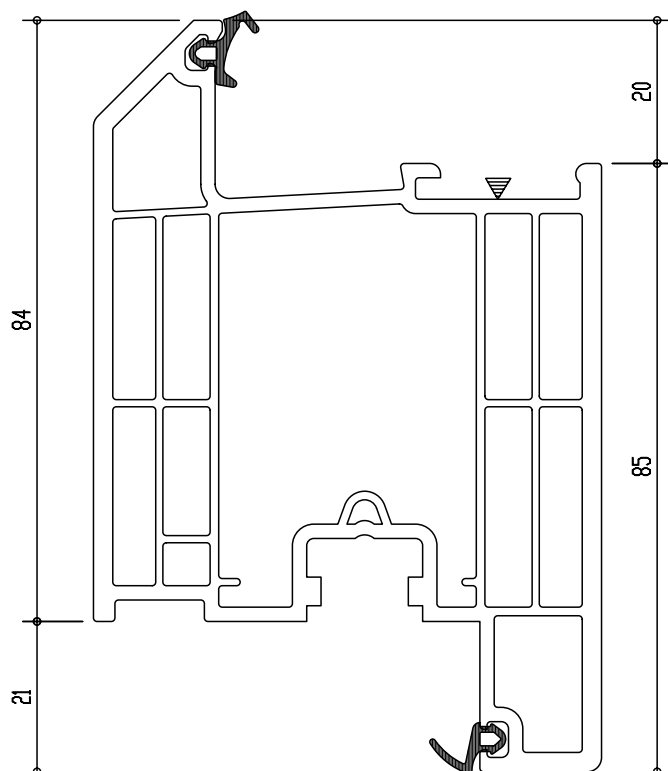
Рама L 710/D - 14610

Стальной усилитель NA 65



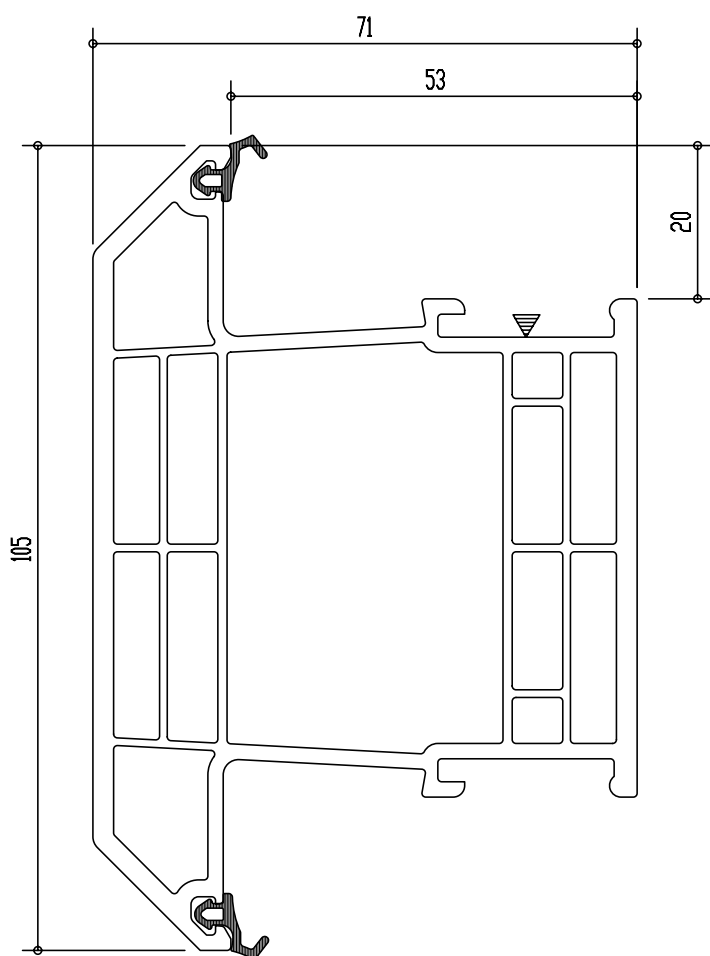
Створка H 730/D - 14619

Стальной усилитель NA 105



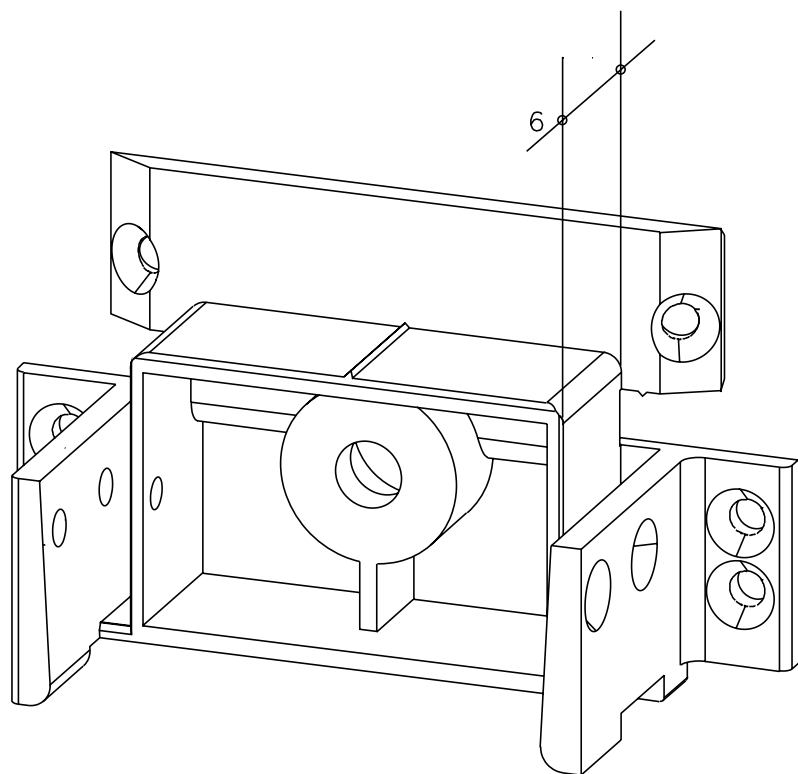
Створка H 740/D - 14618

Стальной усилитель NA 105



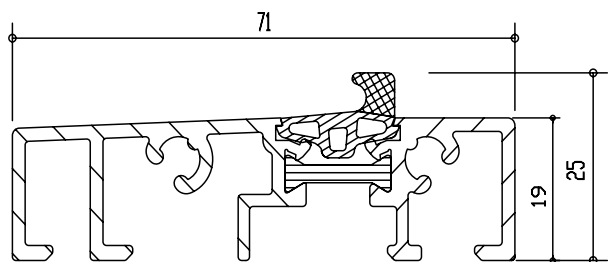
Импост H 750/D - 14622

Стальной усилитель NA 750



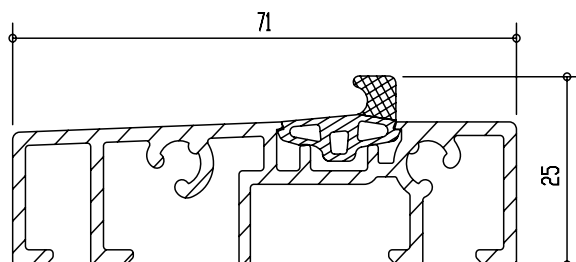
VNA 750 - 14666

Соединитель для крепления импоста Н 750



HB 720 - 14691

Порог с термовставкой



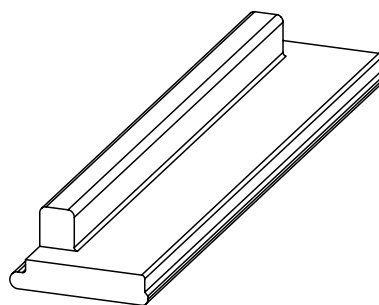
HB 721 - 14690

Порог без термовставки



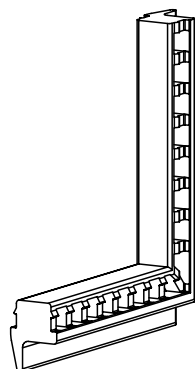
HD 10 - 14140

Уплотнение



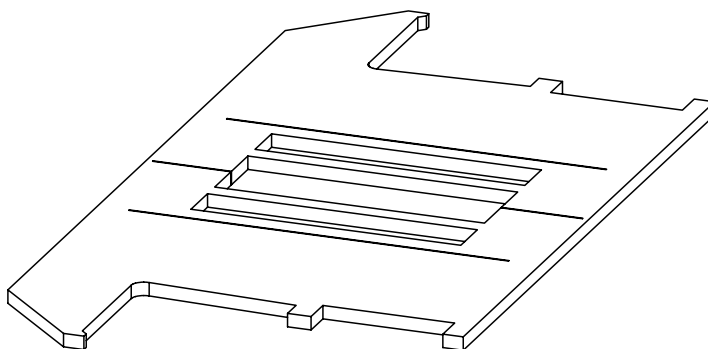
HDL 10 - 14142

Притвор



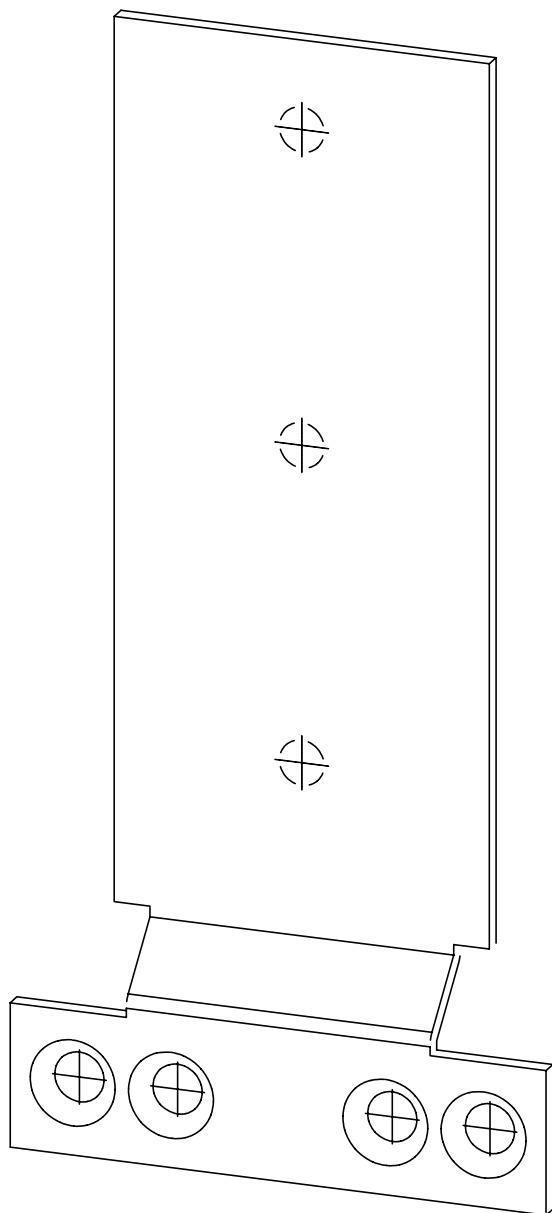
HDE 10 - 14141

Уплотнитель



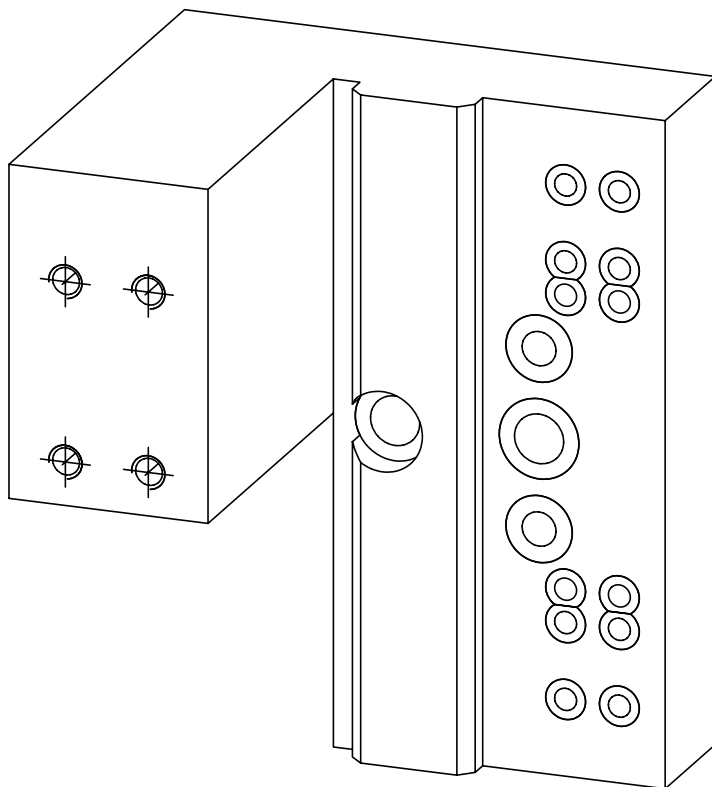
HDB 710 - 14648

Уплотнитель



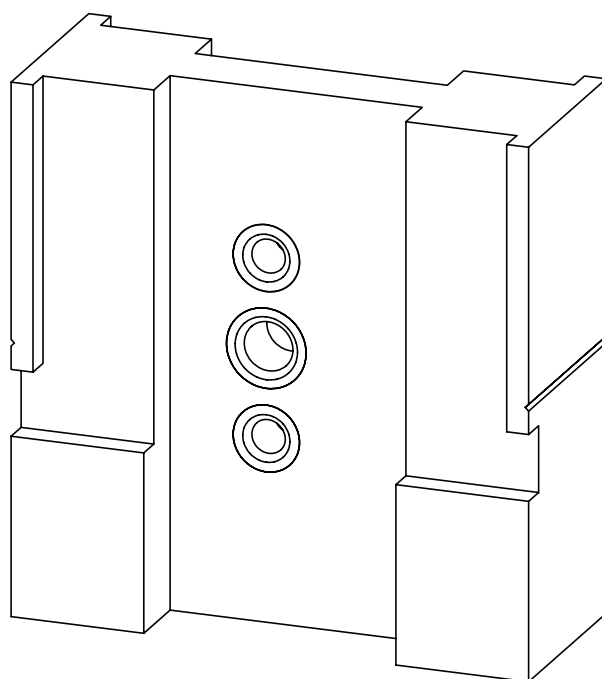
HBL 710 - 14649

Соединительная пластина порога с рамой



BKS 710 - 14668

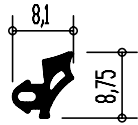
*Шаблон сверления отверстий
для крепления импостов
H 750, T 720, TR 720, T 780*



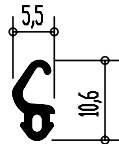
BH 720 - 14667

*Шаблон сверления отверстий
для крепления порогов
HB 720, HB 721*

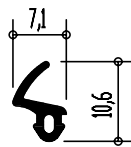
УПЛОТНИТЕЛИ



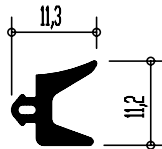
DLU 10 - 15023



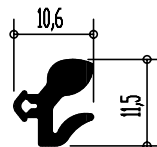
DRF 4/F - 14795



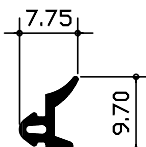
DRF 5 - 14121



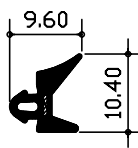
DG 30/F - 15029



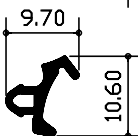
DU 35 - 15210



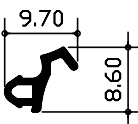
DG 10 - E



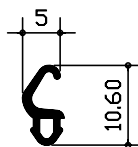
DG 20 - E



DL 10 - E

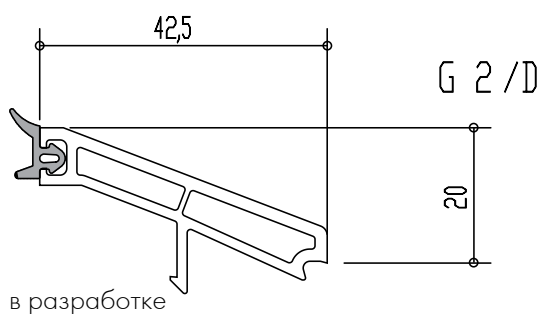


DR 10 - E

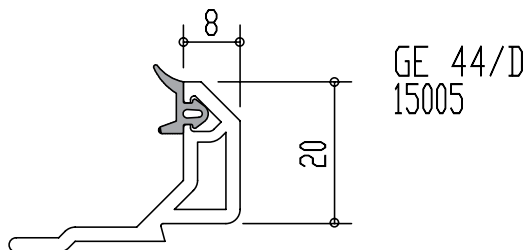
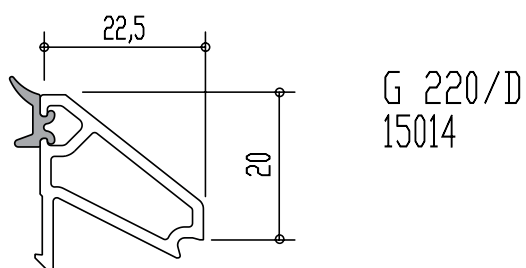
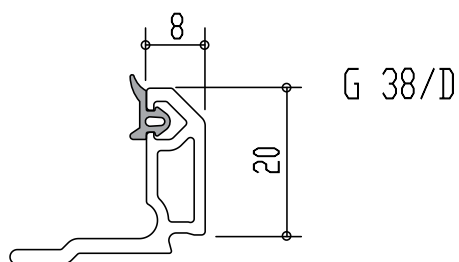
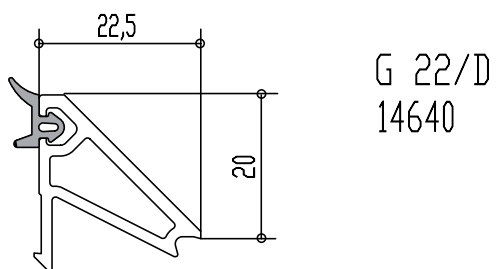
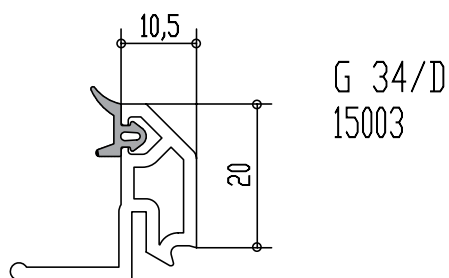
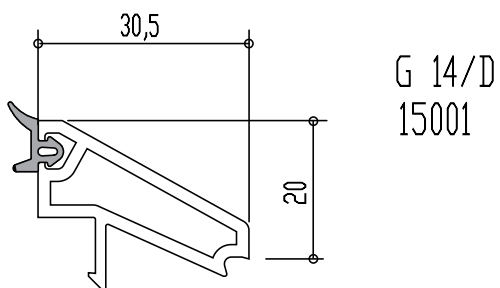
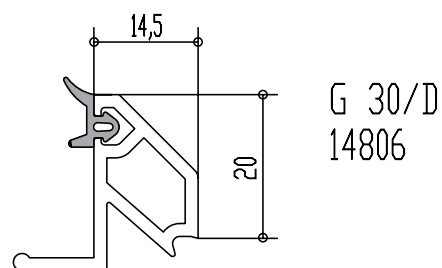
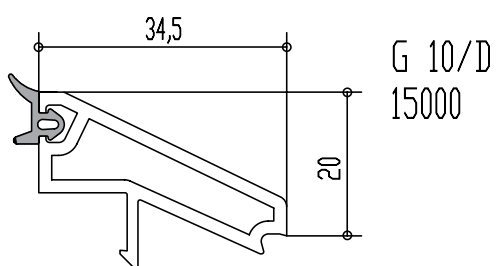
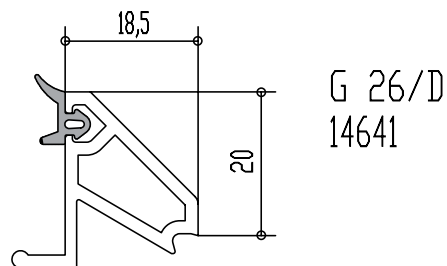


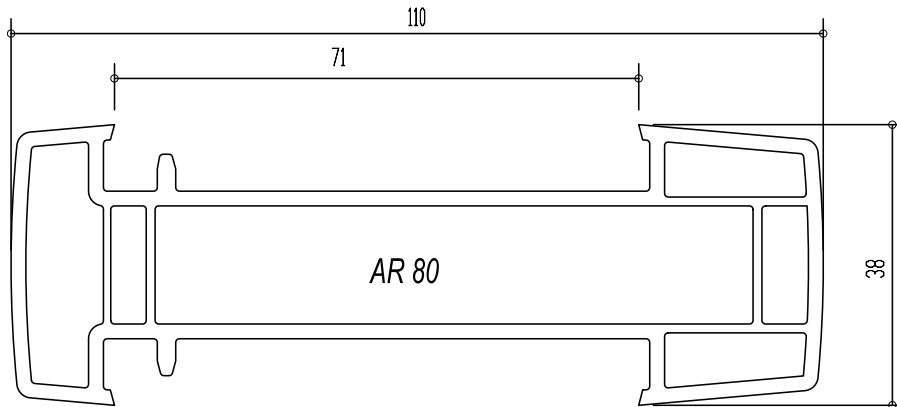
DRF4 - E

ШТАПИКИ



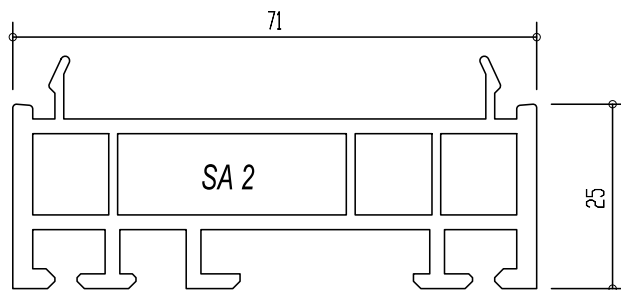
в разработке





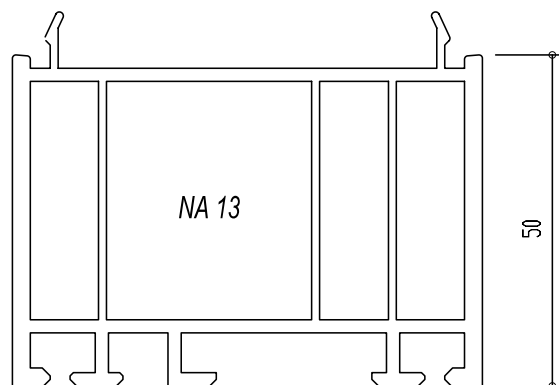
KP 701 - 14664

Соединитель



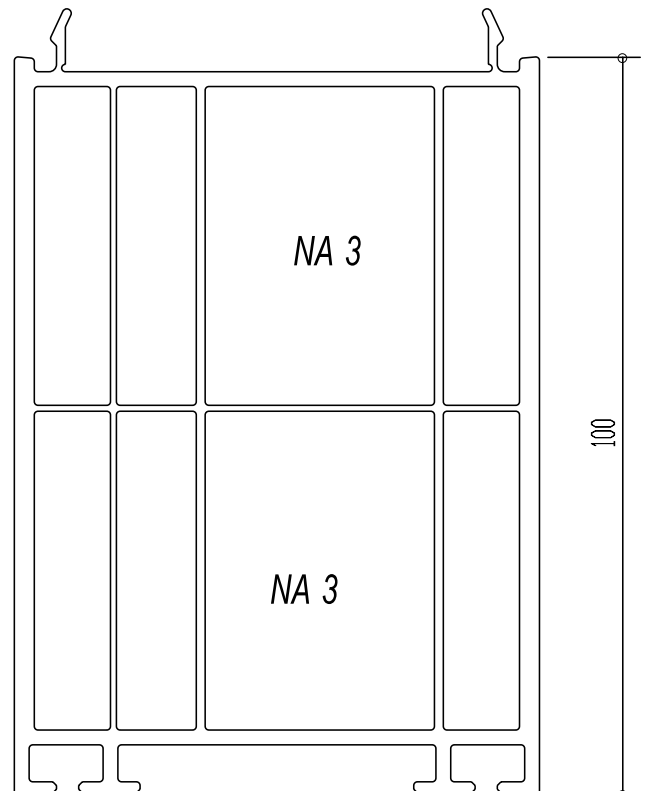
KP 725 - 14630

Расширитель



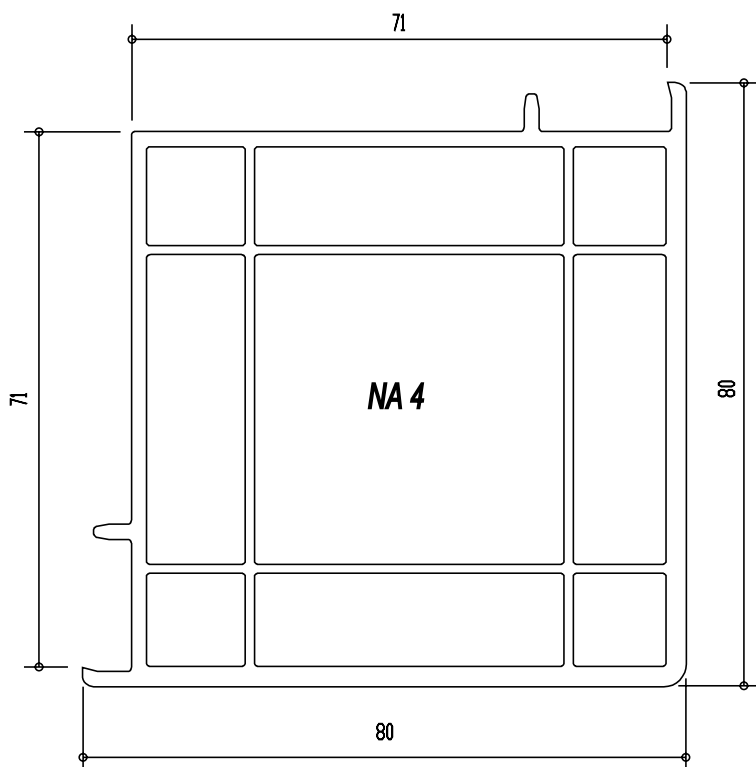
KP 750 - 14631

Расширитель

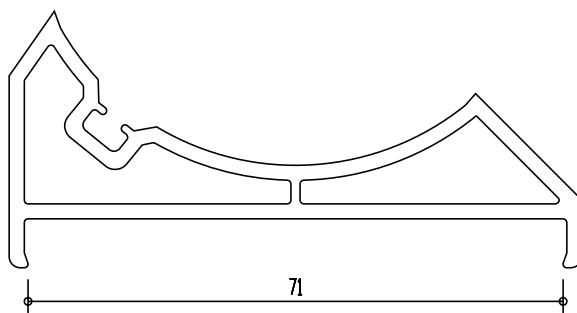


KP 7110 - 14583

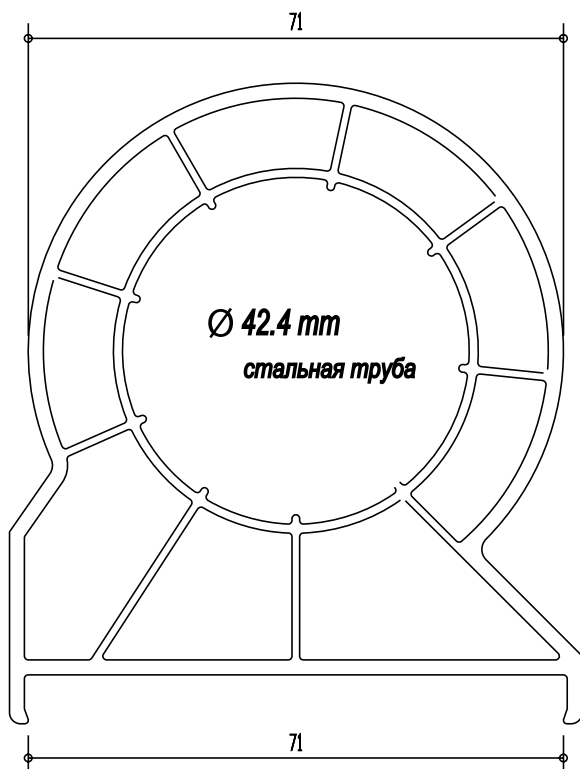
Расширитель



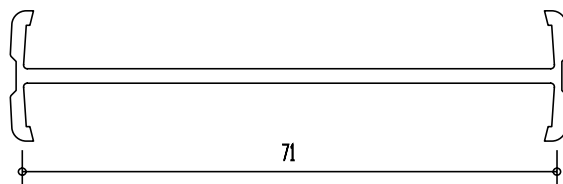
KP 715 - 14660
Соединитель под углом 90°



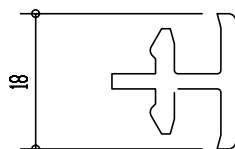
EV 701 - 14661
Соединитель под разными углами



EV 702 - 14662
Соединитель под разными углами

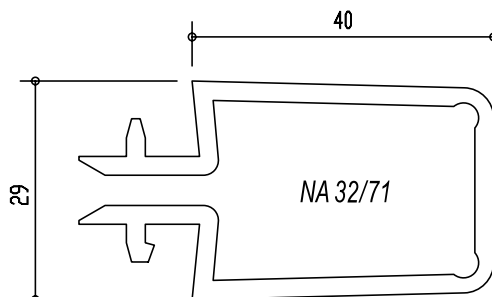


KP 721 - 15622
Соединитель



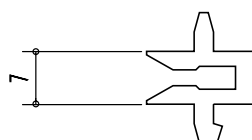
КР 3 - 14420

Соединитель



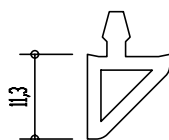
КР 14 - 14636

Соединитель



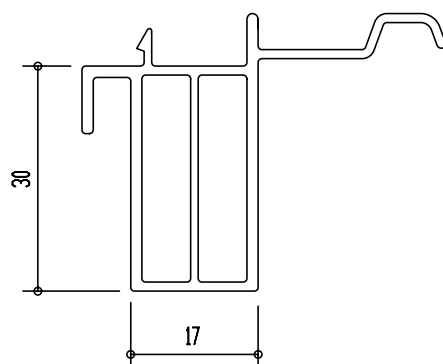
КР 13 - 15122

Соединитель



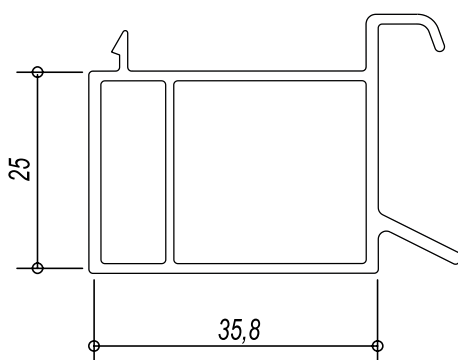
КР 18 - 14637

Адаптер систем



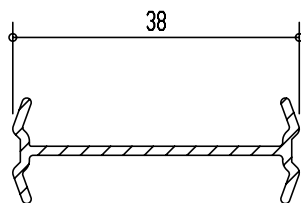
UST 730 - 14582

Подставочный профиль

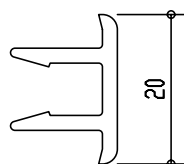


UST 725 - 14562

Подставочный профиль



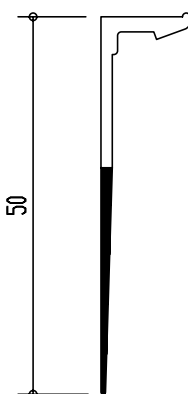
KPR 700 - 14663
Соединитель



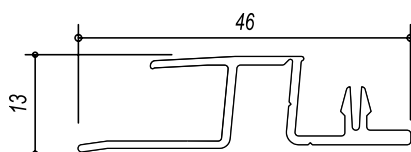
KPR 720 - 14665
Соединитель



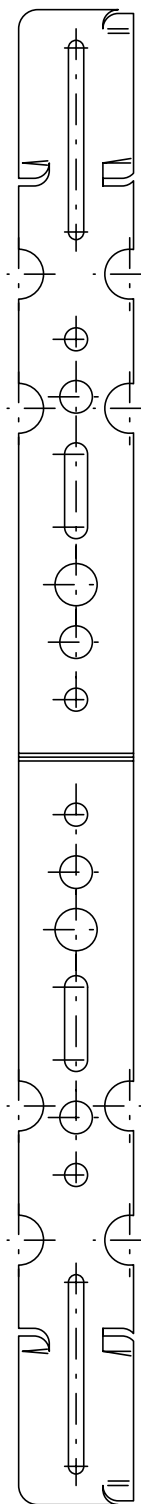
NLR 700 - 14657
Заглушка паза



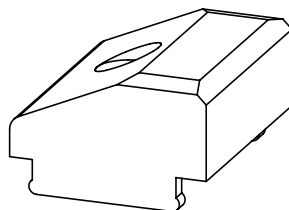
NLR 750 - 14658
Наличник



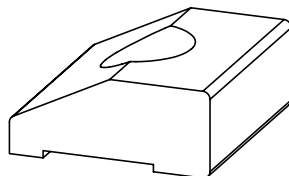
KPR 10 - 15150
Стартовый профиль



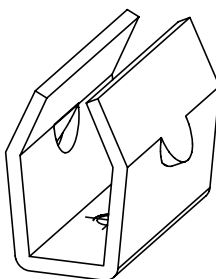
MA 710 - 14656
Монтажная пластина



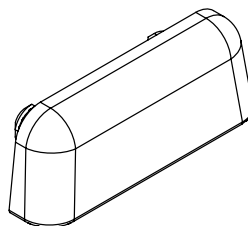
AVM10 - 14341
Набежной блок
Устанавливается
на раме



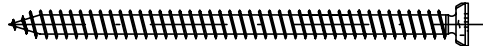
AVA 1 - 14054
Набежной блок
Устанавливается
на створке



SKC 1 - 15171
Разжимная пластина



WAK1 - 15030
Крышка на шлиц водоотвода



M 7 x 120

BSM 120 - 14255

Шуруп



M 7 x 40

BSM 40 - 15253

Шуруп