

## ГЛАВА 6

# ТЕХНОЛОГИЯ ИЗГОТОВЛЕНИЯ

## ОБРАБОТКА ПВХ ПРОФИЛЕЙ

1. Общие положения
2. Максимальные размеры окон и дверей
3. Складирование профилей
4. Механическая обработка
5. Армирование
6. Сварка и зачистка сварных швов
7. Применение клеев
8. Оконные приборы
9. Уплотнения

### 1. Общие положения

Настоящая инструкция представляет собой практическое руководство по выполнению работ при изготовлении оконных и дверных блоков из поливинилхлоридных профилей систем «ФАВОРИТ», «БАУТЕК».

Инструкция предназначена для специализированных организаций, имеющих Государственную Лицензию, договор на изготовление окон по технологии изготовления от Deceuninck, а также прошедших обучение в Учебном Центре Deceuninck.

Инструкция составлена в соответствии с требованиями нормативных документов и дополняет их в части

10. Водоотвод и осушение фальцев стеклопакетов
11. Особенности обработки цветных профилей
12. Соединение импостов
13. Допуски размеров при изготовлении
14. Прочность сварных угловых соединений
15. Условные обозначения и маркировка оконных и балконных дверных блоков
16. Климатический клапан «Регель-Эйр»

требований, относящихся к специфике обработки профилей компании Deceuninck. Оконные и дверные блоки следует изготавливать, учитывая требования ГОСТов, на которые ссылаются некоторые пункты данной инструкции.

### 2. Максимальные размеры окон и дверей

2.1 Максимальные размеры окон и дверей из профилей БЕЛОГО цвета

а) Макс, размеры створок

Профили	ZR710, ZR 713			H 730, H 740		
	макс. Размер			макс. Размер		
Тип открывания	ширина (м)	высота (м)	площадь (m <sup>2</sup> )	ширина (м)	высота (м)	площадь (m <sup>2</sup> )
пов., пов-откидные	1,4	1,5	2,0	1,5	1,5	2,4
пов., пов-откидные двери	0,9	2,1	1,8	1,1	2,2	2,4
параллельно-раздвижные	1,0	2,1	1,9	1,5	2,2	3,1
складные-раздвижные	0,9	2,1	1,8	-	-	-
откидные	1,6	1,3	2,0	1,8	1,5	2,4
свинг-открывание	-	-	-	-	-	-
Профили	H 7140, H 7150			H 730, H 740		
Входные двери	1,2	2,3	2,5	1,1	2,2	2,4

## b) Макс, размеры створок со штульпом

Профили	Усилитель	Ix(см <sup>4</sup> )	Группа нагрузок А (0-8м)		Группа нагрузок В (8-20м)	
			макс. Размер		макс. Размер	
			ширина (м)	высота (м)	ширина (м)	высота (м)
ZR710 + SZ710	AR1	2,18	0,6	1,9	0,5	1,8
ZR710 + SZ710	AR1+NA7	2,98	0,7	2,0	0,6	1,8
H740/H730 + SZ710	NA105 + NA7	6,93	1,1	2,2	0,9	2,1

Примечание: использование штульпа при группе нагрузок С (20-100 м) не рекомендуется

## c) Максимальные размеры рам

Тип		макс. Размер		
		ширина (м)	высота (м)	площадь (м <sup>2</sup> )
Параллельно-раздвижные	- одна створка	6,0	2,5	12,0
	- несколько створок	6,5	2,5	13,0
Отдельная рама:	- глухое остекление	3,0	3,0	7,5
	- с несколькими створками	4,0	2,2	7,5
Складная-раздвижная дверь	- с несколькими створками	4,0	2,2	7,5

Примечание: недопустимо превосходить максимальные площади

## 2.2 Максимальные размеры окон и дверей из ЦВЕТНЫХ профилей

## a) Макс. размеры створок

Профили	ZR710, ZR713			H 730, H 740		
	макс. Размер			макс. Размер		
Тип открывания	ширина (м)	высота (м)	площадь (м <sup>2</sup> )	ширина (м)	высота (м)	площадь(м <sup>2</sup> )
пов., пов-откидные	1,25	1,4	1,8	1,35	1,5	2,0
пов., пов-откидные двери	0,9	2,0	1,8	1,0	2,2	2,1
параллельно-раздвижные	1,0	2,0	1,8	1,25	2,2	2,6
складные-раздвижные	0,9	2,0	1,5	-	-	-
откидные	1,6	1,1	1,7	1,8	1,5	2,1
свинг-открывание	-	-	-	-	-	-
Профили	H 7140, H 7150			H 730, H 740		
Входные двери	1,1	2,2	2,4	1,1	2,2	2,2

## b) Макс, размеры створок со штульпом

Профили	Усилитель	Ix(см <sup>4</sup> )	Группа нагрузок А (0-8м)		Группа нагрузок В (8-20м)	
			макс. Размер		макс. Размер	
			ширина (м)	высота (м)	ширина (м)	высота (м)
ZR710 + SZ710	AR1+NA7	2,98	0,6	1,9	0,5	1,7
H740/H730 + SZ710	NA105 + NA7	6,93	1,0	2,2	0,9	2,1

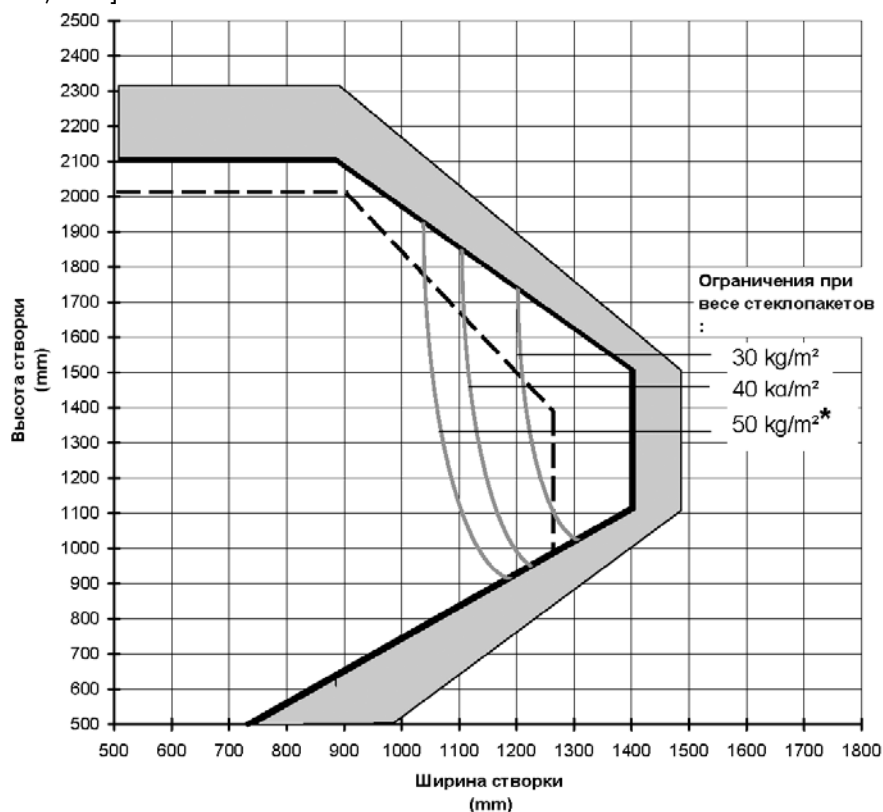
Примечание: использование штульпа при группе нагрузок С (20-100 м) не рекомендуется

## с) Максимальные размеры рам

Тип		макс. Размер		
		ширина (m)	высота (m)	площадь (m <sup>2</sup> )
Параллельно-раздвижные	- одна створка	5,0	2,2	10,0
	- несколько створок	6,5	2,2	13,0
Отдельная рама:	- глухое остекление	2,6	2,6	5,0
	- с несколькими створками	3,0	2,1	5,0
Складная-раздвижная дверь	- с несколькими створками	3,0	2,1	5,0

Примечание: недопустимо превосходить максимальные площади

### 2.3 Размеры створок для поворотных и поворотно-откидных окон из профилей ZR710, ZR713 [AR1, AR2]



#### Макс. размеры створок:

- белые профили с весом стеклопакета до 30 kg/m<sup>2</sup>
- цветные профили
- Ограничения при весе стеклопакетов 30, 40 и 50 kg/m<sup>2</sup>\*



При особо больших размерах:

- a) использовать армирование с толщиной стенок 2 мм
- b) установить набежной блок в фальце рамы
- c) установить в фальце створки оцинкованный стальной уголок
- d) только поворотные (не откидные) створки.

**Внимание:** 1. При двух- или многостворчатых окнах рассчитывать статику нагружаемых элементов.  
\*2. При весе стеклопакетов более 50 kg/m<sup>2</sup> применять правила для створок «Особо больших размеров».

### 3. Складирование профилей

Профили должны храниться, как правило, в закрытых сухих помещениях с температурой воздуха 12-18°C, вне зоны действия отопительных приборов и прямых солнечных лучей. При складировании на стеллежах профили должны опираться по всей длине, на надежном, подготовленном основании. Максимальная высота штабеля из профилей – 1 м. Во избежание царапин на поверхностях, профили нельзя тереть друг о друга, или кидать.

Следует избегать хранения профилей под открытым небом. Если это не удастся, то перед применением профили должны 24 часа пролежать в производственном цехе.

Для отсутствия конденсата под упаковочной пленкой, следует полностью открыть ее на торцах упаковок.

Нарезанные под сварку профили должны складироваться не более 2-х суток, так как загрязненные и влажные торцы ухудшают качество сварки.

### 4. Механическая обработка

Нарезка ПВХ профилей.

- Для распиловки профилей рекомендуется использовать пилы со следующими характеристиками:

Диски: HSS или HM, с 300–400 мм

Размеры зубьев: 8–12 мм

Скорость резки: 30–60 мм/с

- Для нарезки главных профилей оправдывают себя диски с закаленными наваренными зубьями. Для вспомогательных профилей (в том числе для штапиков) с небольшим сечением подходят HSS диски с мелкими зубьями

- Нарезка под углом должна быть ровной и чистой, без заусенцев, и точно соответствовать заданному углу.

Фрезерование профилей выполняется машинами или ручным фрезеровочным инструментом.

### 5. Армирование

ПВХ профили для окон, как правило, армируются стальными усилительными вкладышами с целью избежать прогиба профилей при статических нагрузках и больших перепадах температуры.

Форма и размеры армирующих профилей подобраны так, чтобы выполнять требования действующих норм по воздухо- и водонепро-

ницаемости (ДИН 18055, ГОСТ 30674-99), и требования по восприятию статических нагрузок (ДИН 1055 и 18056, ГОСТ 30674-99). В настоящей документации приведены армирующие профили для ПВХ профилей систем «ФАВОРИТ» и «БАУТЕК», необходимые требования по статической прочности конструкций, расчетные таблицы.

При использовании профилей, поставляемых иными, чем Deseupinck, компаниями, эти профили должны соответствовать требованиям Deseupinck по форме, размерам (в том числе, по радиусам закруглений) и моменту инерции. Для армирования следует применять стальные профили с оцинкованным слоем не менее 9 мкм по ГОСТ 9.303-84. Армирование, которое находится в незакрытых внутренних камерах профилей, следует на торцах подвергать надежной долгосрочной антикоррозионной защите.

Чтобы улучшить прижим створки к раме, армирование перед вставкой в профиль может быть слегка изогнуто, то есть, напряжено, дугой в направлении к раме. Это техническое решение рекомендуется особенно для районов с низкой температурой наружного воздуха, в частности, для окон морозостойкого исполнения.

Расстояния от углов и расположение крепежных шурупов см. раздел 5.7 ГОСТ 30674 -99.

### 6. Сварка и зачистка сварных швов

Сварочные машины поставляются производителями в различных исполнениях. Выбор подходящей машины основывается на экономической целесообразности.

Параметры сварки связаны с типом машины и с ее настройкой. В качестве средних параметров действуют следующие:

- Температура зеркала 240–250°C
- Давление расплава 2,5–3,0 бар
- Время расплава 32–42 сек
- Давление сварки 5,0–6,0 бар
- Температура стола 45°C
- Время охлаждения (твердение) 35–40 сек.

Сварочное зеркало должно иметь покрытие тефлоном (PTFE) или должно иметь тефлоновую пленку. Сварочное зеркало должно быть чистым, свободным от остатков сварки.

Размеры сварного наплава (абляя) зависят от типа сварных машин. Желтый или коричневый цвет сварки свидетельствует о слишком высокой температуре сварки. Припуск на сварку 2,5–3,0 мм.

Возможные ошибки при сварке:

- Разница температуры на сварочном зеркале и показаний на термометре. В этом случае следует провести замеры независимыми термометрами с возможным диапазоном 240–250°C.
- Одностороннее охлаждение зеркала по причине сквозняка
- Температура нагрева, время и прижим не достаточно согласованы друг с другом
- Слишком короткое время охлаждения
- Срезы профиля загрязнены или увлажнены
- Срезы профилей имеют неправильные углы
- Загрязненное сварочное зеркало

Зачистка сварных швов должна следовать не ранее чем через 2 минуты после сварки. Ускорять процесс охлаждения сварного шва перед зачисткой не рекомендуется. Это может привести к появлению трещин на сварном шве.

Зачистка шва должна производиться специальными машинами. Шлифовки следует избегать.

## 7. Использование клеев

Подходящие для ПВХ клеи определяются по инструкциям поставщиков. Клеи поставляются, как правило, готовыми к употреблению. Густая фактура нужна для хорошего приклеивания, разбавлять клеи не следует. Если на поверхности клея образовалась корочка, то ее следует удалить пинцетом.

Склеиваемые поверхности должны быть чистыми и сухими. При необходимости поверхности надо обезжирить.

## 8. Фурнитура

Для системы «Фаворит» и системы «Баутек» подходят все представленные на рынке типовые системы фурнитуры. В связи с многочисленностью изготовителей, детали ее применения следует прояснить с разработчиком (поставщиком).

Минимальная длина штифта ручки 37 мм.

Стандартные запоры имеют дорнмас 13–16 мм. Если применять запоры с дорнмасом 25 мм, то потребуется обработка армирования в створках ZR 710 и ZR 713.

При установке двухсторонней ручки используется запор с дорнмасом 35 мм, вставляемый в створки H740 и H730.

Створочная рейка фурнитуры крепится к фурнитурному пазу шурупами 3,9x16 или 4,2x16. При креплении створочной петли шуруп проходит минимум через две стенки пластика.

Ответные планки крепятся к раме через одну стенку пластика. При креплении рамной петли шуруп проходит через две стенки пластика и одну стенку армирования.

## 9. Уплотнители

Требования к уплотнителям изложены в RAL-GZ 716/1, раздел II, «Экструдированные уплотнители» и в ГОСТ 30778-2001 «Прокладки уплотняющие из эластомерных материалов для оконных и дверных блоков. Технические условия».

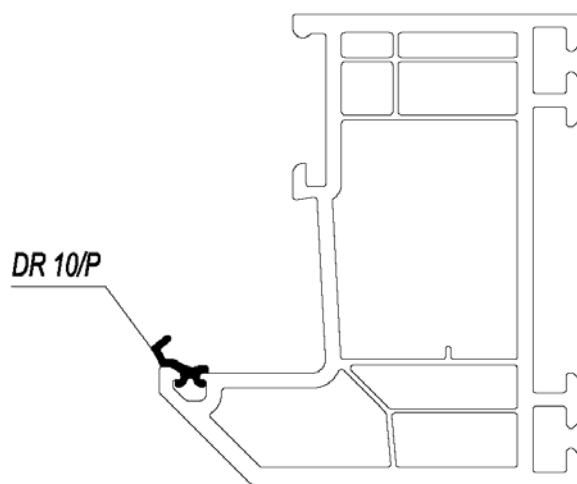
Профильные системы «ФАВОРИТ» и «БАУТЕК» поставляются с протянутыми свариваемыми уплотнениями серого и черного цветов соответственно из ТРЕ. Под уплотнителями из ТРЕ подразумевают термоэластопласты на основе поливинил хлорида с пластификаторами (мягкий ПВХ), и другие варианты. Технические свойства этих материалов подобны свойствам уплотнений из EPDM. Их преимуществом является возможность разнообразных красочных вариантов исполнения.

Уплотнители ТРЕ протягиваются в профили на производстве, вместе с ними нарезаются и свариваются. Для правильной сварки уплотнения в сварочных цулагах корректно выставляются оформляющие ножи. При сварке уплотнений не должны возникать на углах узлы, которые препятствуют нормальному, без дополнительного усилия, закрыванию створок.

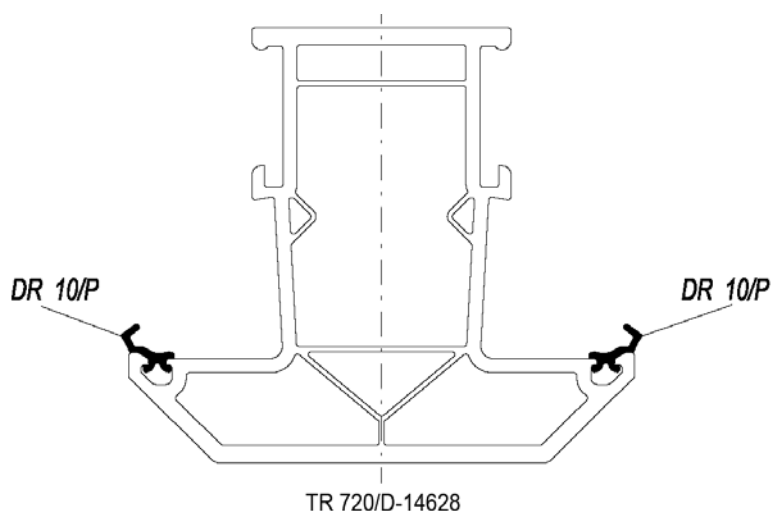
Любое предварительно протянутое уплотнение в случае его повреждения или необходимости замены по иным причинам может быть заменено. Вид уплотнений и их артикулы указаны ниже.

### 1. Уплотнение притвора в раме и импосте

Для замены использовать уплотнение арт. № DR 10/E. Для установки рекомендуется смачивать уплотнение в мыльном растворе и применять ролик для уплотнений арт. № DR 1. В качестве альтернативы в готовых изделиях можно использовать уплотнения арт. № DRF 4 или DRF 4/F (эти уплотнения уже в силиконовой смазке). На чертежах указаны артикулы уплотнений, которые протягиваются непосредственно на заводе и в продажу не поступают.



LR 740/D-14613

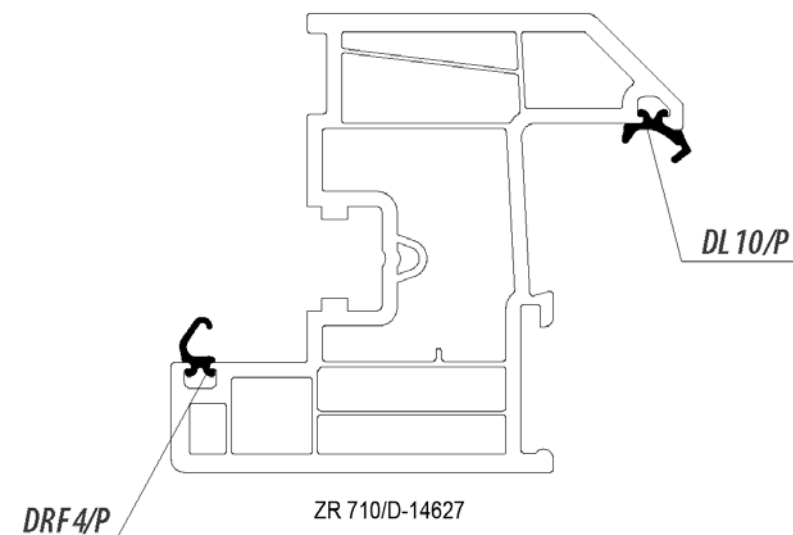


## 2. Уплотнения для остекления в раме и импосте

Для замены использовать уплотнение арт. № DR 10/E. Для установки рекомендуется смачивать уплотнение в мыльном растворе и применять ролик для уплотнений арт. № DR 1. В качестве альтернативы в готовых изделиях можно использовать уплотнение арт. № DLU 10 (это уплотнение в силиконовой смазке).

## 3. Уплотнение притвора в створке

Для замены использовать уплотнение арт. № DRF 4/E. Для установки рекомендуется смачивать уплотнение в мыльном растворе и применять ролик для уплотнений арт. № DR 1. В качестве альтернативы в готовых изделиях можно использовать уплотнение арт. № DRF 4/F (это уплотнение уже в силиконовой смазке).



## 4. Уплотнение для остекления в створке




Для замены использовать уплотнение арт. № DL 10/E. Для установки рекомендуется смачивать уплотнение в мыльном растворе и применять ро-

лик для уплотнений арт. № DR 1. В качестве альтернативы в готовых изделиях можно использовать уплотнение арт. № DLU 10 (это уплотнение в силиконовой смазке).



## 5. Уплотнения в штапиках

Для замены использовать в зависимости от толщины стеклопакета уплотнения арт. № DG 10, DG 20 или DG 30.

Профиль Место установки	Коробка - импост	Створка	Штапик
Притвор	DR10/E 	DRF 4/E 	
	DRF 4, DRF 4/F *	DRF 4/F *	
Остекление	DR10/E 	DL10/E 	DG10, DG20, DG30
	DLU 10, DU 35 *	DLU 10, DU 35 *	

\* применять только в готовых изделиях. DU 35 - для одинарного стекла 6 мм.

EPDM – международное обозначение для этиленпропилендиенового каучука. Этот материал обладает великолепной устойчивостью к ультрафиолету и атмосферным воздействиям, в том числе, к холоду. По причине высокой эластичности область его применения – от  $-40^{\circ}\text{C}$  до  $+120^{\circ}\text{C}$ . EPDM устойчив к воздействию солей и противостоит старению.




Уплотнения из EPDM применяются в притворах между рамами и створками. Они поставляются смазанными силиконом, и легко, от руки или с помощью ролика DR 1 протягиваются в паз.

В уплотнителях, в которых нет протянутого шнура, чтобы избежать обратной усадки, следует давать припуск 2 см/на 1 м.

Для того, чтобы чисто отрезать уплотнения для стеклопакетов под углом, следует использовать ножницы для уплотнений DGS 1. Для выполнения вырезов в наружных уплотнениях (например, для выравнивания ветрового давления) следует применять ножницы-щипцы DAS 1. Уплотнения из EPDM клеятся специальными клеящими составами.

### Форма, материал и применение уплотнений

Назначение	Применение/углы	Артикул, материал	Сечение
Уплотнение притвора для рамы и створки	- наружное уплотнение в раме - внутреннее уплотнение в створке - протянута через угол - вверху в середине состыковано	DRF4/F, EPDM, *	
Уплотнение притвора для рамы и створки входных дверей	- наружное уплотнение в раме - внутреннее уплотнение в створке - протянута через угол - вверху в середине состыковано	DRF5, EPDM	
Уплотнение стеклопакета для рамы и створки	- наружное уплотнение в створке - наружное уплотнение в раме при глухом остеклении - протянута через угол - вверху в середине состыковано	DLU10, EPDM, *	
Уплотнение стеклопакета в створке	- протянута на производстве - сваривается одновременно с углами	DL10/E, TPE	
Уплотнение стеклопакета для штапиков	- протянута на производстве - только со стороны помещения - стыкуется на углах	DG10/E, мягкий ПВХ	

Назначение	Применение/углы	Артикул, материал	Сечение
Уплотнение стеклопакета для штапиков (при одинарном стекле)	- протянуто на производстве - только со стороны помещения - стыкуется на углах	DG20, мягкий ПВХ*	
Уплотнение стеклопакета для штапиков (при одинарном стекле)	- протянуто на производстве - только со стороны помещения - стыкуется на углах	DG30, мягкий ПВХ*	
Уплотнение стеклопакета для рамы и створки	- наружное уплотнение в створке - наружное уплотнение в раме при глухом остеклении - протянуто через угол - вверху в середине состыковано	DU35, EPDM со вспененной вставкой*	

Примечание: \* – уплотнения, обладающие противоусадочным шнуром

## 10. Отвод воды и вентиляция

ГОСТ 30674, п. 5.9.4, а также технологические требования Deceuninck, предусматривают в ПВХ окнах четыре разных вида функциональных отверстий.

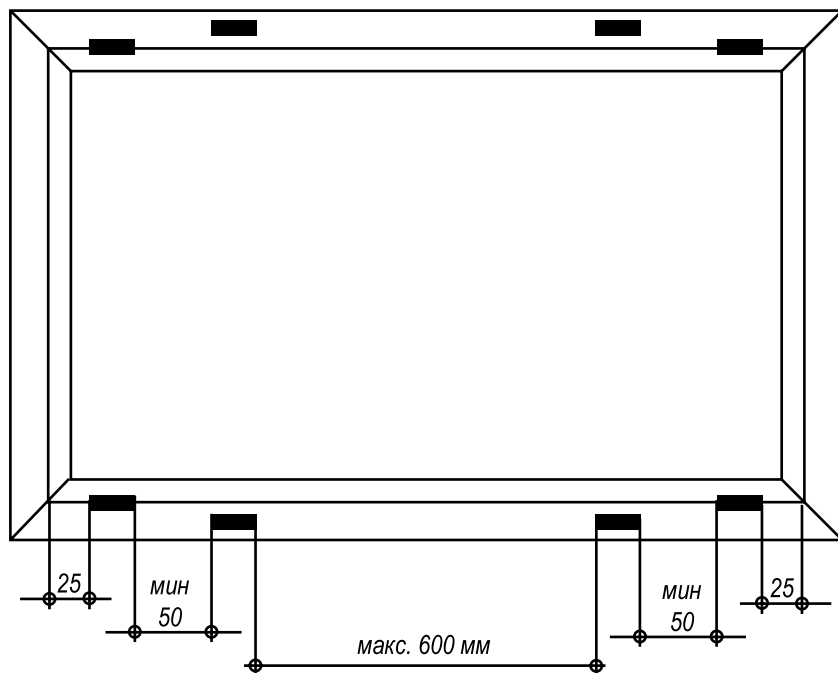
1. Отверстия для вентиляции фальцев стеклопакетов (полостей между кромками стеклопакетов и фальцами профилей). Отверстия этого типа выполняются обязательно при установке каждого стеклопакета, в створках и при глухом остеклении (в каждом поле остекления). Размер и расположение этих отверстий регламентируется п. 5.9.5 ГОСТ 30674-99.
2. Водосливные отверстия – для отвода воды, проникающей между рамой и створкой.

Выполняются обязательно при наличии открывающихся створок. Размер и расположение этих отверстий регламентируется п. 5.9.6 ГОСТ 30674-99.

3. Отверстия для компенсации ветрового давления выполняются при установке окон на высоте более 20 м от уровня земли. Размер и расположение этих отверстий регламентируется п. 5.9.7 ГОСТ 30674-99.
4. Отверстия для вентиляции наружных камер профилей от перегрева выполняются при использовании цветных профилей (п. 5.9.9 ГОСТ 30674-99). Эти отверстия должны открывать наружные камеры цветных профилей, которые остаются замкнутыми после выполнения иных типов отверстий.

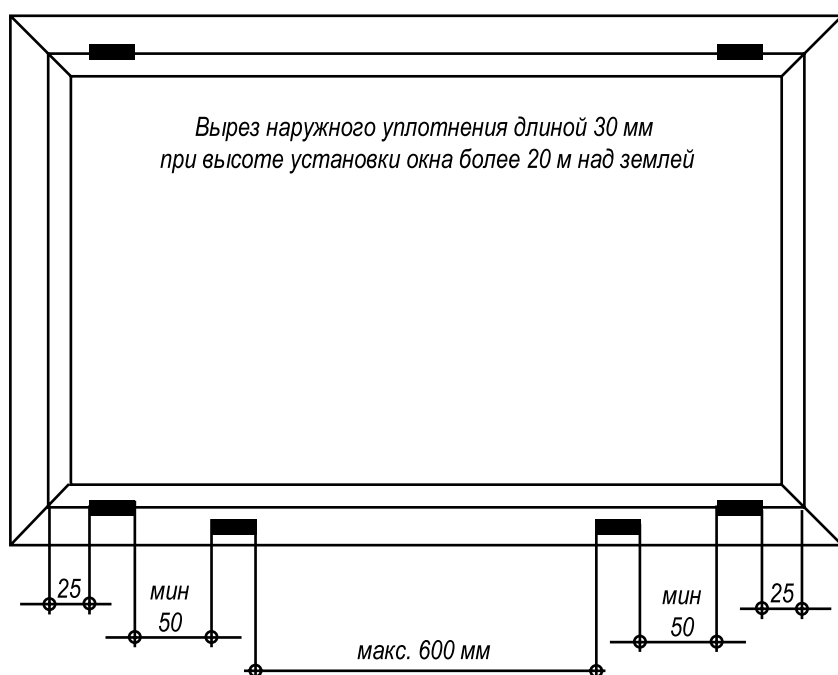
*Расположение отверстий осушения полости между кромками стеклопакета и фальцами профилей на створке.*

Размеры отверстий: Шлицы 25x5 мм  
Отверстия  $\varnothing$  8 мм



*Расположение отверстий для отвода воды на раме, в горизонтальном импосте*

Размеры отверстий: Шлицы 25x5 мм  
Отверстия  $\varnothing$  8 мм



## Функциональные отверстия в раме, створке, импосте

Минимальный размер отверстий:

Шлицы 25 x 5 мм  
Отверстия  $\varnothing 8$

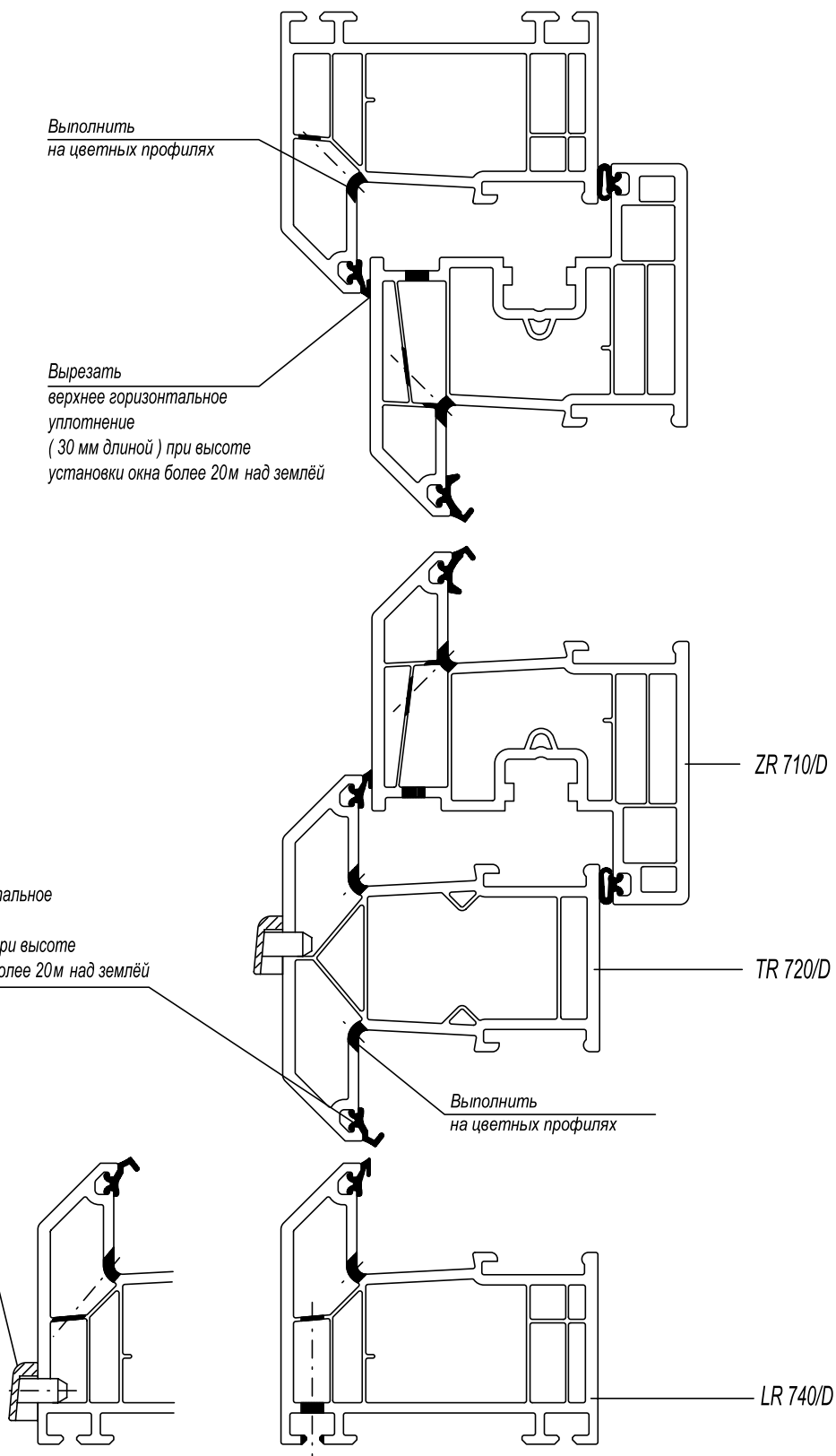
Выполнить  
на цветных профилях

Вырезать  
верхнее горизонтальное  
уплотнение  
(30 мм длиной) при высоте  
установки окна более 20 м над землёй

Вырезать  
верхнее горизонтальное  
уплотнение  
(30 мм длиной) при высоте  
установки окна более 20 м над землёй

Выполнить  
на цветных профилях

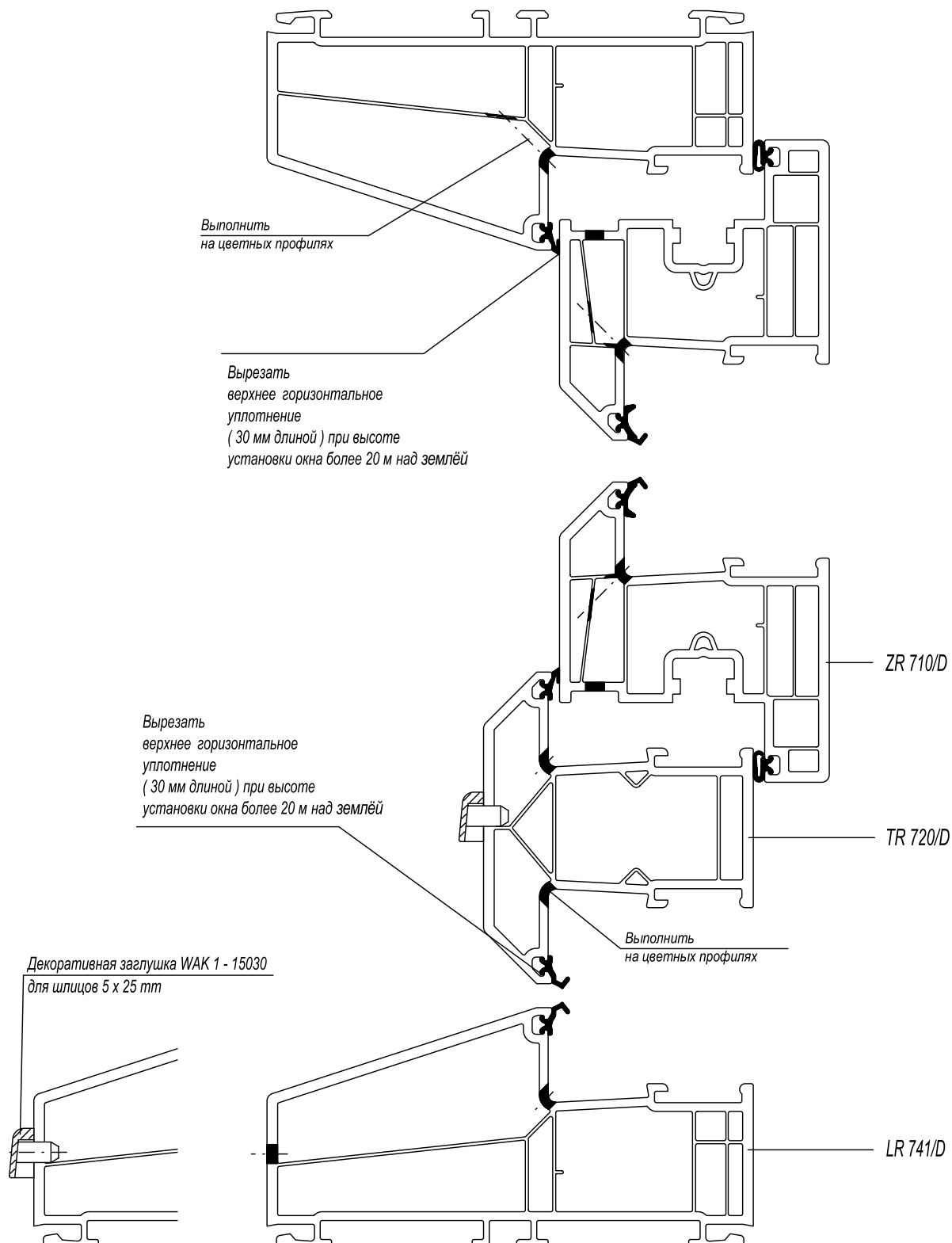
Декоративная заглушка WAK 1 - 15030  
для шлицов 5 x 25 мм



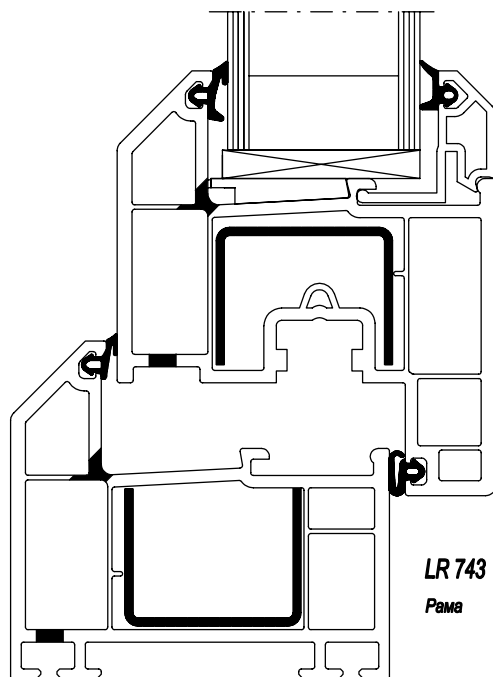
## Функциональные отверстия в раме, створке, импосте

Минимальный размер отверстий:

Шлицы 25 x 5 мм  
отверстия  $\varnothing 8$  мм



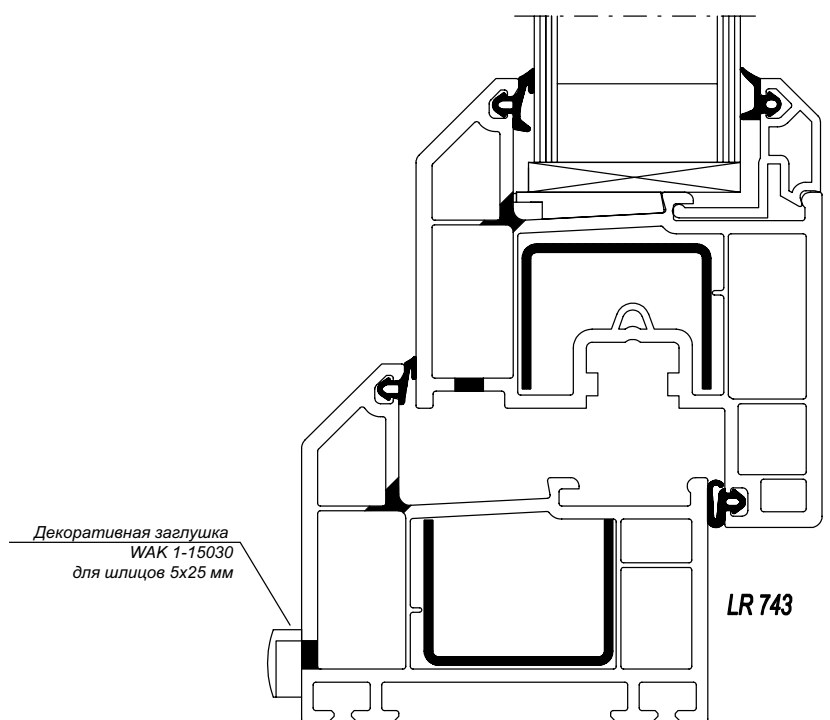
Функциональные отверстия системы «Баутек»



Минимальный размер отверстий:  
Шлицы 5x25 мм  
Отверстия 8 мм

ZR 713

LR 743  
Рама



Декоративная заглушка  
WAK 1-15030  
для шлицов 5x25 мм

ZR 713

LR 743

## 11. Особенности обработки цветных профилей

Чем темнее тон цветного профиля, тем больше он подвержен нагреву при солнечном свете. Так, если поверхности белых профилей в европейском климате нагреваются до 45° С, то темные при тех же условиях – до 70° С.

При изготовлении входных дверей из цветных профилей H730, H740 рекомендуется использование стальных усилительных вкладышей NA105/25 с толщиной стенок 2,5 мм. Максимально допустимое расстояние между шурупами 30 см.

Повреждения на поверхности цветных профилей значительно заметнее, чем на белых. Поэтому, они требуют особенно бережного обращения при транспортировке, складировании и обработке. Надо внимательно следить за тем, нет ли на плоскостях станков, с которыми соприкасается профиль, каких-либо загрязнений, алюминиевых или стальных стружек и т.д. Весь режущий инструмент (пилы, зачистные фрезы и т.д.) должны быть хорошо наточены. Уплотнители и герметики, применяемые при монтаже окон, а также иные материалы должны быть химически совместимыми с цветными профилями. В случае сомнений на этот счет, следует проконсультироваться у поставщика профилей.

При выполнении арок из цветных профилей следует учитывать следующие особенности.

Во-первых, под воздействием высокой температуры поверхности профилей становятся высокогляцевыми. Для того, чтобы получить изначальный «шелковый» глянец, можно применить аккуратную шлифовку наждачной шкуркой 000. Во-вторых, остатки растворителя, который содержится в клеевом растворе для ламинатной пленки, при высокой температуре могут освободиться и привести к практически незаметным блеклым пятнам. После шлифовки такой поверхности наждачной шкуркой заметны мельчайшие белые точки на цветной поверхности. Решение проблемы: после несколько более интенсивной обработки наждаком 000, следует покрыть поверхность распылением UV-защитного лака, поставка от Inoutic, марка UV-Schutzlack MDK 9990. Очистку коричневых профилей нельзя производить с помощью средств, содержащих растворители. Химические компоненты этих растворителей могут приводить под воздействием природных факторов к белесым пятнам. Для очистки цветных профилей могут применяться только вещества, проверенные на совместимость с профилем.

Недопустимо попадание на декоративные плоскости герметиков на основе тиокола (полисульфид). В качестве герметиков могут быть применены чистые силиконы хорошего качества. Следующие герметики совместимы с цветными декоративными поверхностями:

Perennator	V 23-4/5/6 ohne Primer	(neutral vernetzendes Silikon)
	V 23-11 mit Primer P 4060	(Acetat-System, Silikon)
ARA-Werk Durasil	W 15 2000 ohne Primer	(neutral vernetzend, Silikon)
Formflex	Silikon 7200 mit Primer 707	(neutral vernetzend, Silikon)
Hanno-Werk	Hannokitt S	(Silikon)
	Hannokitt SR mit Primer Z	
Sika GmbH	Sika Sil	(neutral vernetzend, Silikon)
	Sikaflex 15LM	(Polyurethan 1-Komp.)
Ceresit	Ceresit-SKM-transparent	(Acetat-System, Silikon)
	mit Primer 4065	
	Ceresit-Fugen-dicht	

При монтаже оконных блоков необходимо учесть, что цветной профиль продольно деформируется, удлиняется. По этой причине в соединении отдельных оконных блоков должны быть предусмотрены термозазоры. Крепежные элементы располагаются на расстоянии мин. 150 мм от внутреннего угла оконного блока.

Расстояние между точками крепежа оконного блока не превышает 600 мм. Противопоказано устанавливать монтажные клинья, также как и производить крепление рамы в местах соединения с импостами. Козырьки-отливы NS 4, NS 5, NS 50 крепить следует к створке через планку NLA 1.

## 12. Соединение импостов

Для механического соединения импоста используются пластиковый и металлический соединители.

Пластиковый соединитель VTF720 применяется в соединении импоста с рамой, металлические же соединители VTA720 и VHA750 в соединениях импоста со створкой и в крестообразных соединениях импостов. Крепление происходит либо в петлю армирования импоста, либо в продольные каналы импоста. Для соединения импоста под различными углами существует пластиковый соединитель VTS720/К. Неплотности между импостом и фальцем профиля следует загерметизировать силиконом.

## 13. Допуски размеров при изготовлении

Допуски размеров и их предельных отклонений установлены в ГОСТ 30674-99, раздел 5.2. Обращаем особое внимание на необходимость соблюдения следующих допусков:

- Принципиальным является размер фальцлюфта (высота зазора в притворе). Для него уста-

новлен допуск  $12 \pm 1$  мм. Этот допуск определяется необходимостью нормальной работы запорных элементов (фурнитуры).

- Допуск отклонения зазора под наплавом составляет +1 мм.
- Стыковка профилей на сварных углах не должна иметь перепада высоты плоскостей более 0,7 мм. В случае большего отклонения станет заметной неровность поверхности.
- Нарезанные на угол штапики должны плотно стыковаться друг с другом. Допустимый зазор между ними не должен превышать 0,1 мм (примерно толщина листа бумаги).

Уплотнители должны плотно садиться в паз под уплотнители, легкое выдергивание от руки является недопустимым.

## 14. Прочность сварных угловых соединений

(При варианте проведения испытаний по схеме Б ГОСТ 30674-99 (на каретках).

$L_a$  = длина плеча снаружи  $L_i$  = длина плеча изнутри

Профиль	F soil (N)	$L_a$ (cm)	$L_i$ (cm)
H730	7051	38.3	17.3
H740	7051	38.3	17.3
H750	6514	38.8	17.8
L710	3561	34.4	19.8
LR740	2505	33.4	20.8
LR741	4074	33.4	20.8
TR720	3398	36.5	20.1
ZR710	3507	35.8	20.0

## 15. Условные обозначения и маркировка оконных и балконных дверных блоков

Условные обозначения изделий производится в соответствии с ГОСТ 23166-99, раздел 4.9, маркировка – раздел 5.6, а также ГОСТ 30674-99, раздел 4.

Отсутствие в условном обозначении указание классов по ГОСТ 23166-99 означает, что изделия имеют минимальные значения эксплуатационных показателей, установленные в ГОСТ 30674-99. В соответствии п.5.5.3, в комплект поставки должен входить документ о качестве (паспорт) и инструкция по эксплуатации изделий.



## 16. Климатический клапан «Регель-эйр»

Важным является вопрос вентиляции помещений и связанная с ним воздухопроницаемость окон. Новые окна обеспечивают плотное запираение и делают помещения теплее, защищают его от уличного шума, сберегают энергию. С другой стороны, они препятствуют «естественным» сквознякам, что затрудняет отвод излишней влаги из помещений. Новые подходы к этой проблеме предусмотрены в российском нормировании (ГОСТ 23166-99, ГОСТ 30674-99).

В нормы введено понятие «самовентиляция». «Самовентиляция – это система ограниченного воздухообмена через каналы камер профилей или через встроенные в оконные блоки самовентиляционные клапаны с целью регулирования влажности воздуха в помещении и предотвращения выпадения конденсата на внутренних поверхностях окон».

Самовентиляцию не следует путать с вентиляцией (проветриванием). По поводу обеспечения вентиляции помещений и самовентиляции ГОСТ 23166-99 в п. 5.1.2 указывает: «Конструктивное решение оконных блоков должно предусматривать возможность проветривания помещений при помощи форточек, фрамуг, створок с поворотнo-откидным (откидным) регулируемым открыванием, клапанных створок или вентиляционных клапанов».

Рекомендуется применение в конструкции изделий устройств для регулирования температурно-влажностного режима: климатических клапанов и систем самовентиляции».

Система самовентиляции – климатический клапан «Регель-эйр» представляет собой пластиковую коробку небольшого размера, которая монтируется в фальце между рамой и створкой на верхнем бруске рамы. Клапан имеет воздушную заслонку, которая регулирует поток проходящего через него воздуха. При установке двух клапанов на одном окне перья имеют разный вес, и срабатывают на закрытие при разном ветровом напоре (примерно равным 20/30Pa и соответственно 30/40Pa), обеспечивая тем самым плавное регулирование притока воздуха. Преимуществами использования «Регель-эйр» являются: возможность его монтажа в уже уста-

новленные окна, скрытое расположение в фальце окна, легкость монтажа.

В среднем в течение года значение скорости ветра в 99% случаев лежит ниже 10 м/сек, что соответствует давлению примерно 60Па. Равномерный поток воздуха в диапазоне между 8 и 60Pa наглядно демонстрирует уникальный принцип действия фальцевого вентилятора «Регель-эйр».

Поступающий снаружи свежий воздух поднимается вверх между рамой и створкой и уже подогретым направляется через вентилятор вовнутрь помещения. Сквозняка не возникает, так как приточный воздух через фальцевый вентилятор «Регель-эйр» и контур уплотнения створки направляется прямо под потолок, где смешивается с неиспользованным и более теплым воздухом помещения.

### Монтаж клапана

- 1) Прикрутить шурупами «Регель-эйр» в верхней перекладине рамы в месте свободном от фурнитуры. «Лапки» устройства переходят через внутреннюю кромку рамы! Количество клапанов – согласно системной таблице. При монтаже комплекта состыковать клапаны. Просверлить предварительно отверстия  $\varnothing 3$  мм, шурупы  $\varnothing 3,9$  мм.
- 2) После завинчивания отметить середину наружных «лапок» «Регель-эйр» на нахлесте створки и заменить уплотнение створки в этом месте на Уплотнение Вентилятора Створки FLD с пером, направленным вниз. Длина FLD для комплекта – 245 мм, для отдельного клапана 120 мм.
- 3) Заменить уплотнение рамы, справа и слева, каждый раз начиная 50 мм выше нижнего угла, на уплотнение BED, согласно столбцу «Стандарт» системной таблицы.
- 4) В случае высоких требований по шумозащите, 42 dB (4-ый класс, SSK 4) заменить уплотнение в раме – только в этот раз не сбоку, а снизу – начиная 50 мм от стороны с ручкой на BED, согласно столбцу «Шумозащита» системной таблицы. Для повышенной стойкости к ливневым потокам оснастить створку козырьком-отливом.

**Системная таблица: Профильные системы «ФАВОРИТ», «БАУТЕК»**

Размер створки	"Регель-эйр"	Длина BED	
		Стандарт	Шумозащита
до 3000 мм	Отдельн. клапан	2 x 150 мм	1 x 200 мм
от 3000 мм	Отдельн. клапан	2 x 200 мм	1 x 300 мм
от 4000 мм	Комплект (2 штуки)	2 x 250 мм	1 x 400 мм
от 5000 мм	Комплект (2 штуки)	2 x 300 мм	1 x 500 мм

- с правом технических изменений!

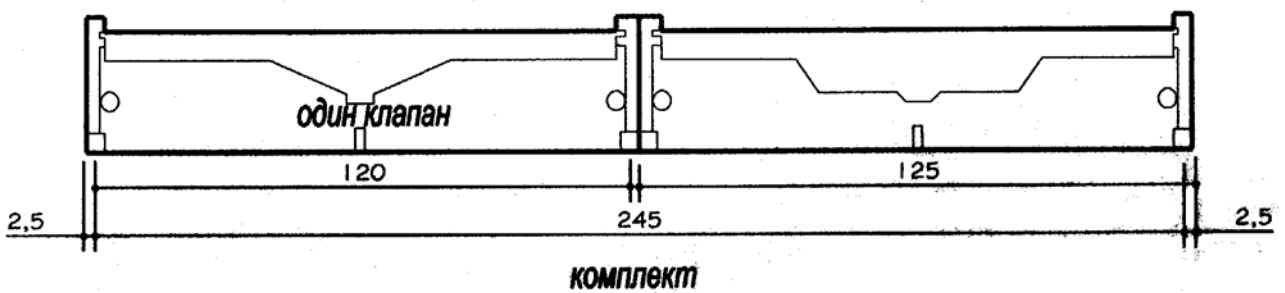
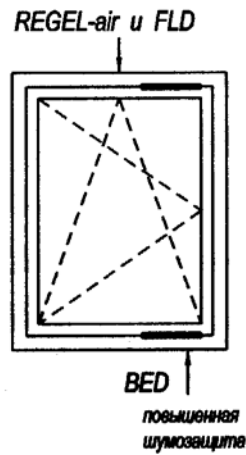
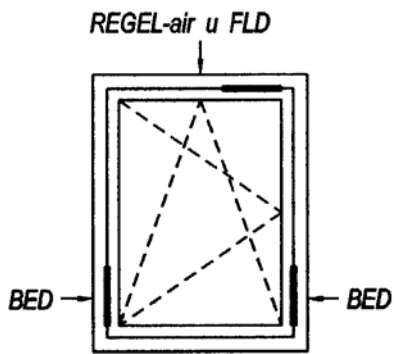
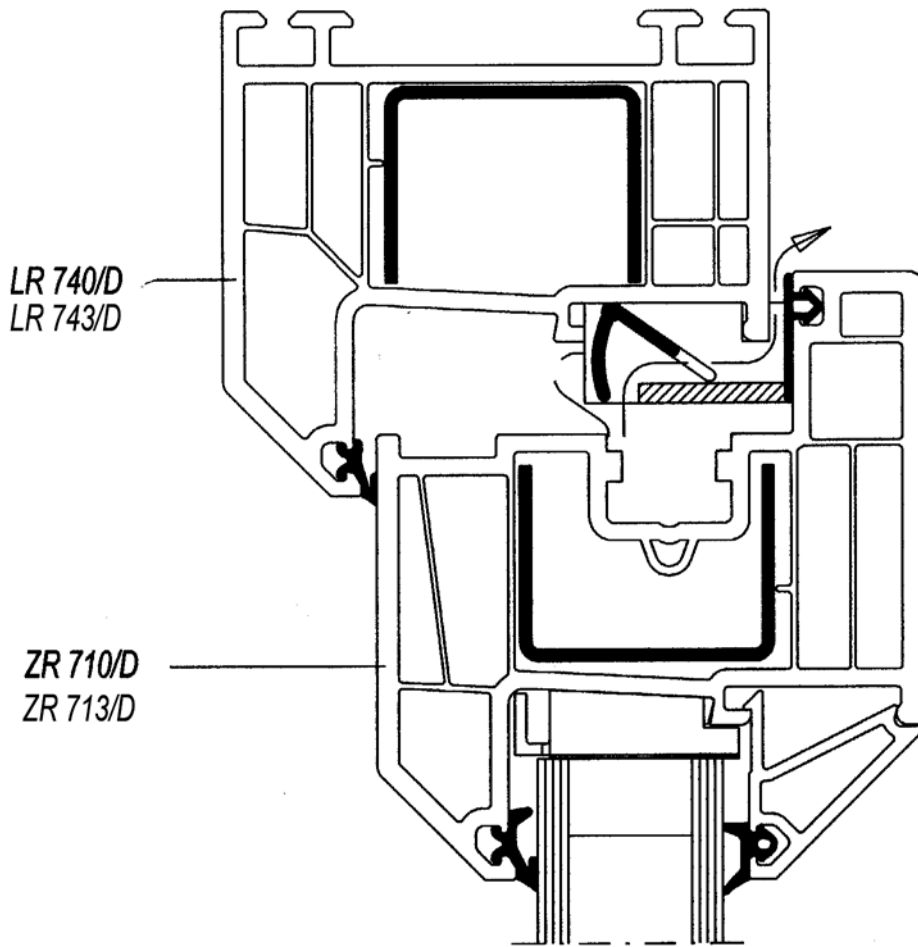
**Испытание окна согласно DIN 18055 и DIN EN 12207**

Образец для испытаний: окно из профиля ПВХ, система внешнего уплотнения

Размер образца для испытаний: 1,23 x 148 м = 1,82 м<sup>2</sup>. Общая длина пазов 5,08 м

<b>Pascal (Pa)</b>	<b>4</b>	<b>8</b>	<b>10</b>	<b>15</b>	<b>20</b>	<b>30</b>	<b>40</b>	<b>50</b>
м <sup>3</sup> /час	3,3	4,3	4,8	6,1	5,6	4,1	4,8	5,4
м <sup>3</sup> /час x м <sup>2</sup>	0,65	0,85	0,94	1,20	1,10	0,81	0,94	1,06
<b>Pascal (Pa)</b>	<b>60</b>	<b>100*</b>	<b>150</b>	<b>200</b>	<b>300</b>	<b>400</b>	<b>500</b>	<b>600</b>
м <sup>3</sup> /час	6,0	7,8*	10,0	11,7	14,7	16,8	19,1	21,3
м <sup>3</sup> /час x м <sup>2</sup>	1,18	1,54*	1,97	2,30	2,89	3,31	3,76	4,19

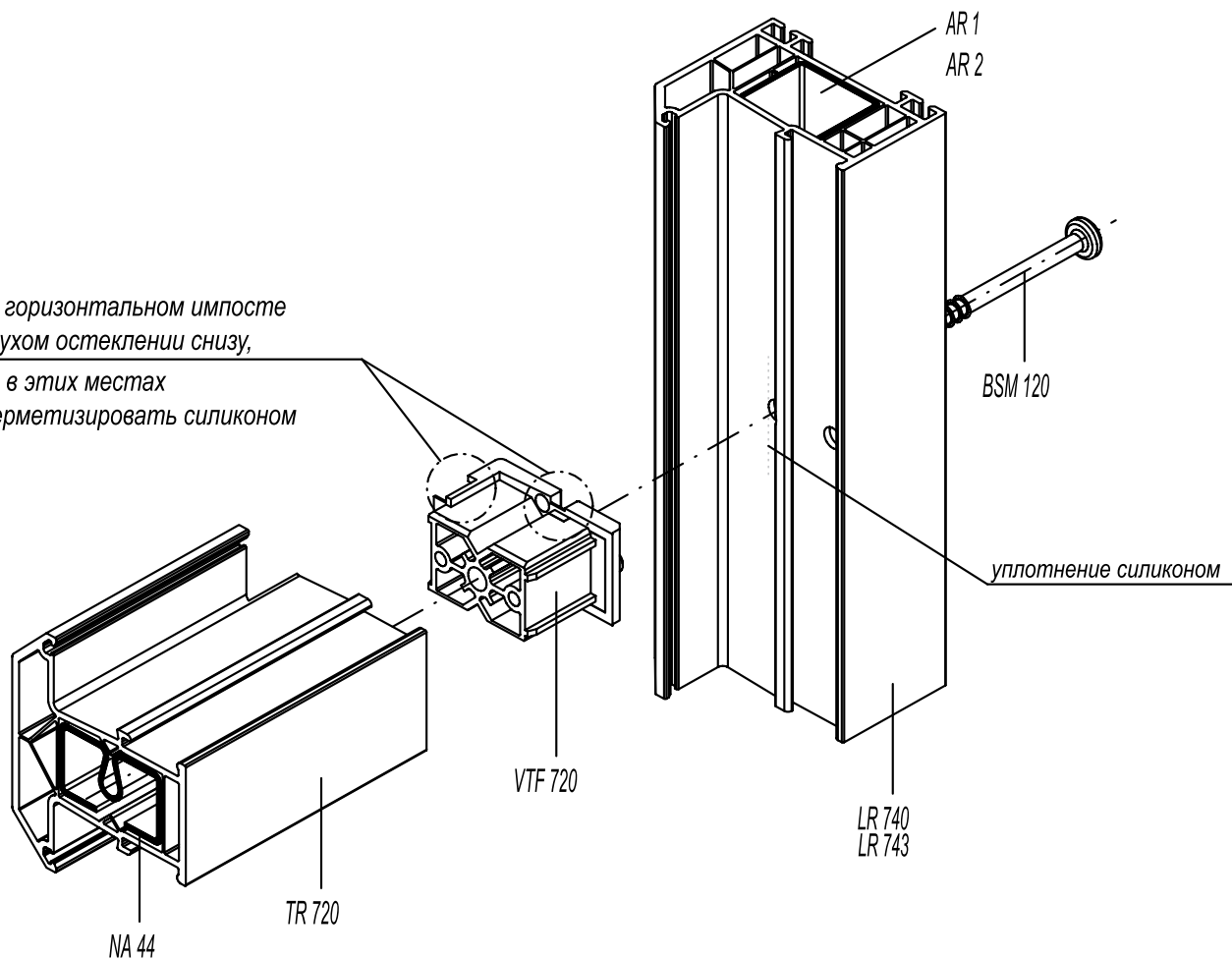
REGEL-air



## Крепление импоста

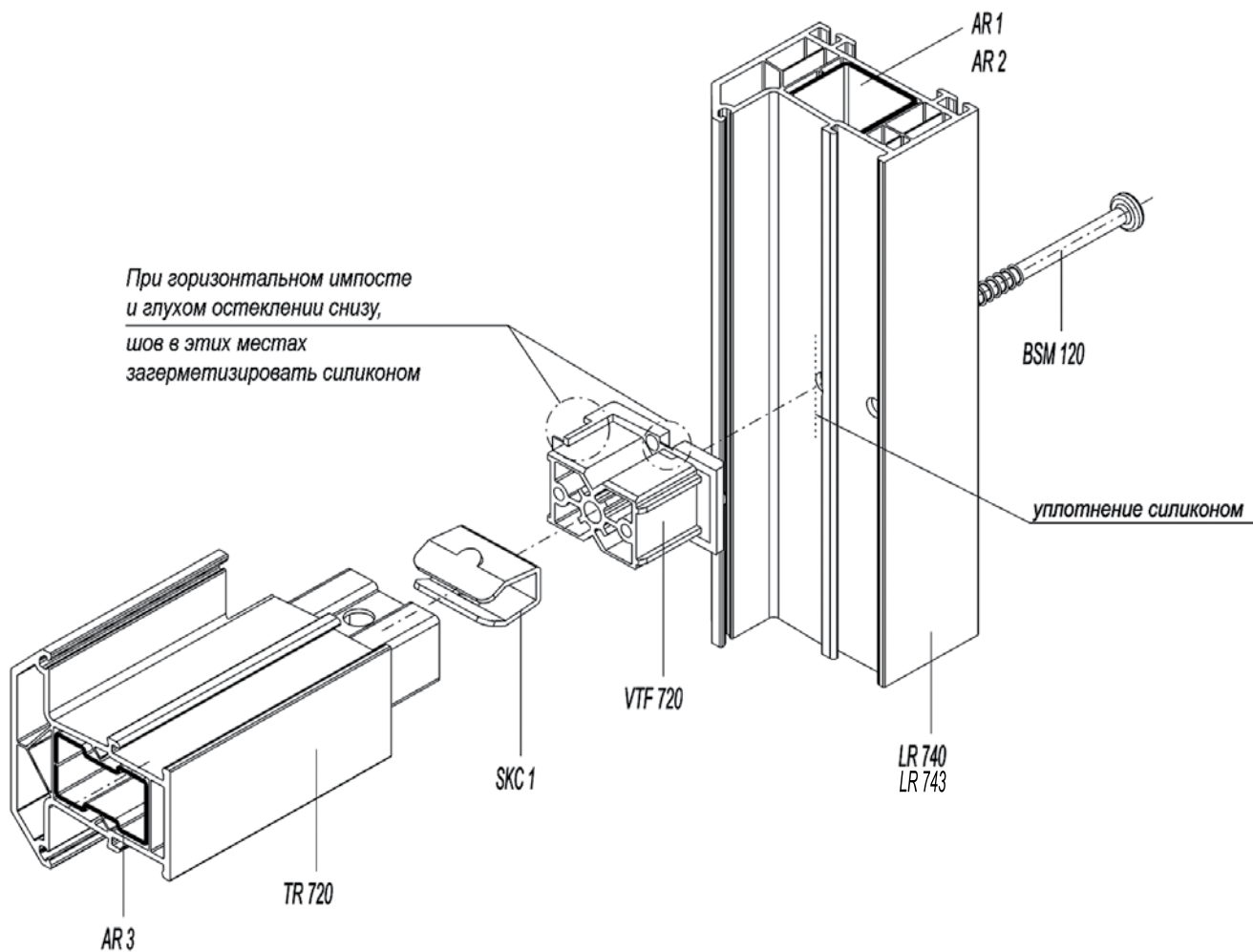
с применением NA 44

При горизонтальном импосте  
и глухом остеклении снизу,  
шов в этих местах  
загерметизировать силиконом



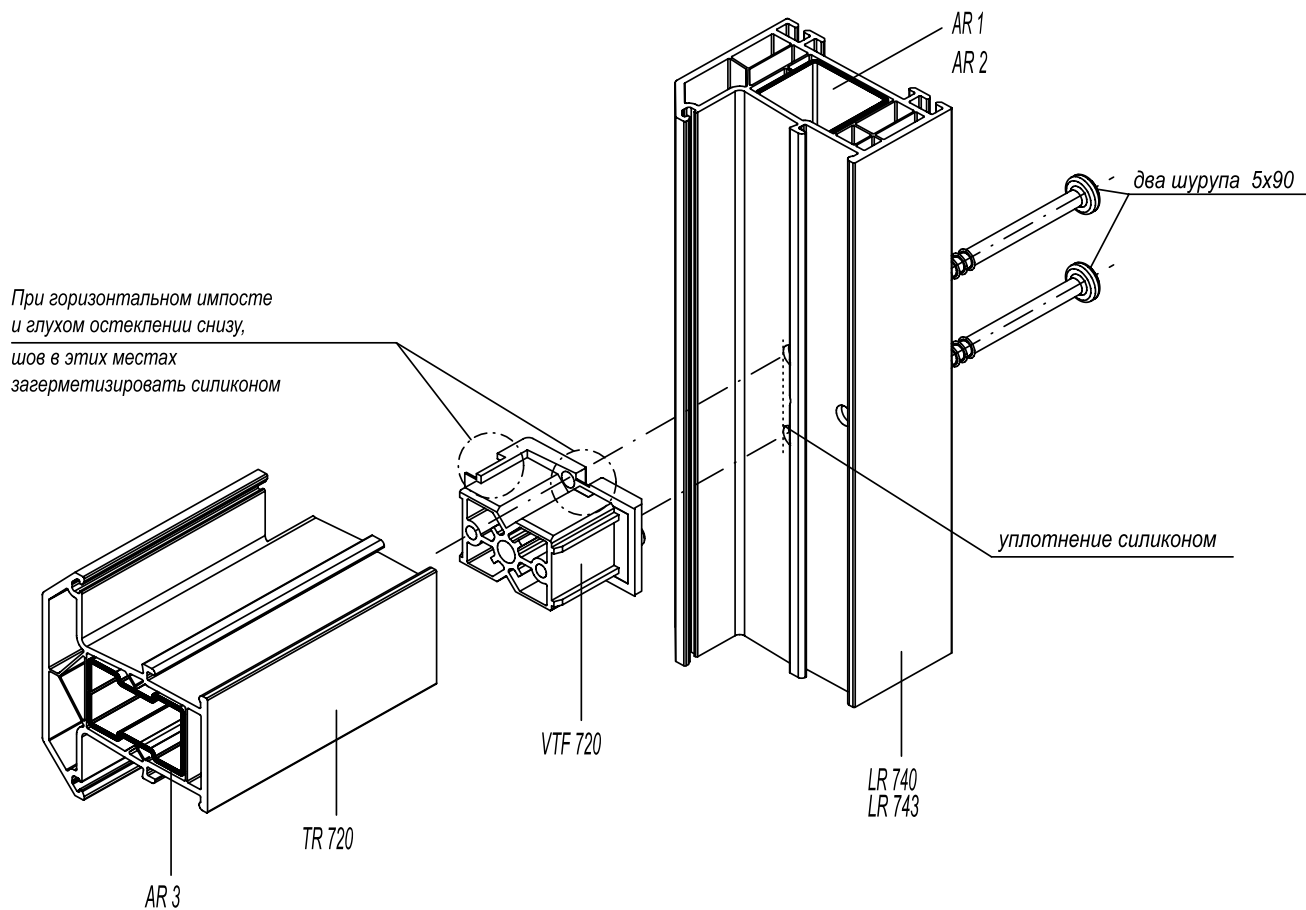
**Крепление импоста**

с применением SKC 1



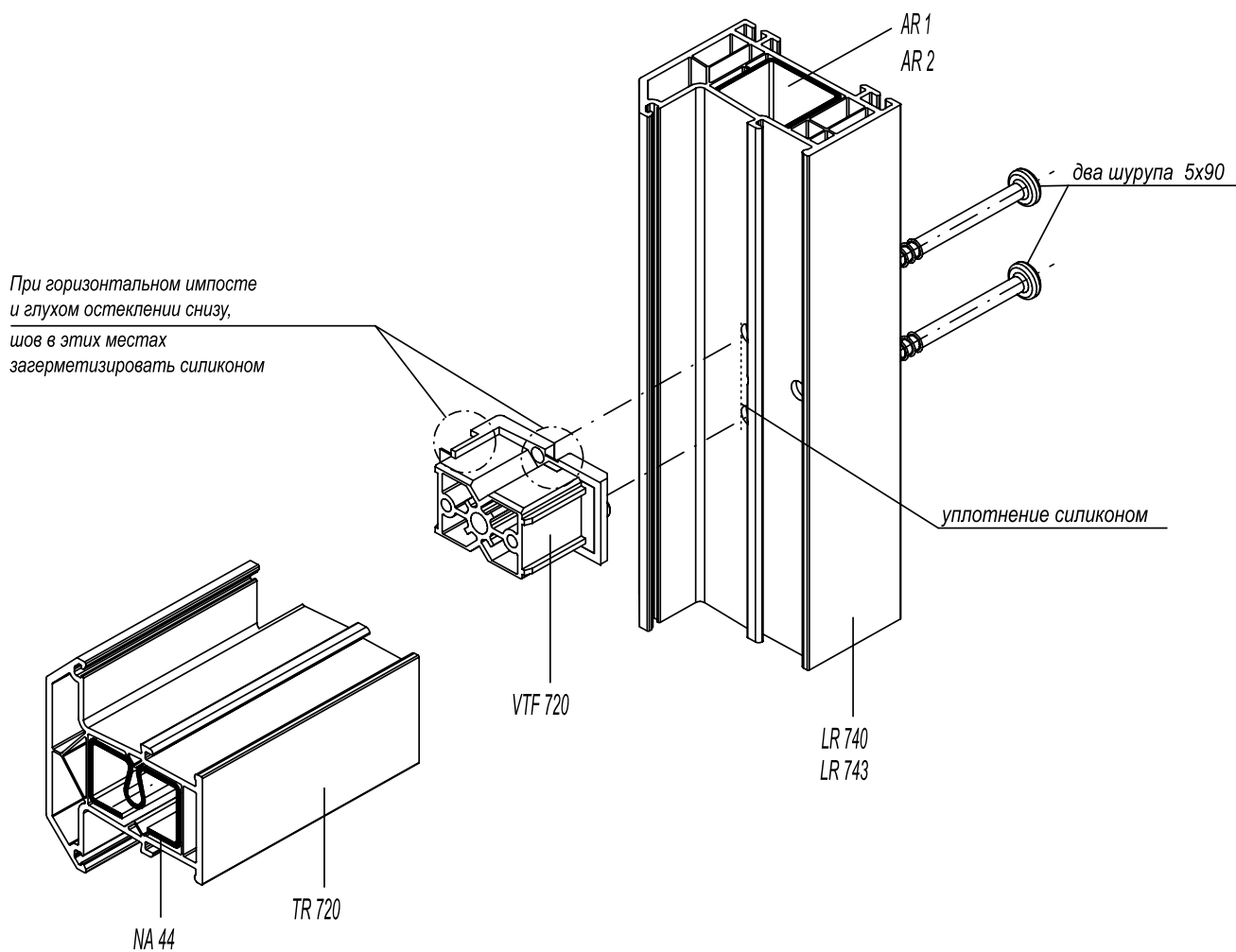
### Крепление импоста

с применением AR 3



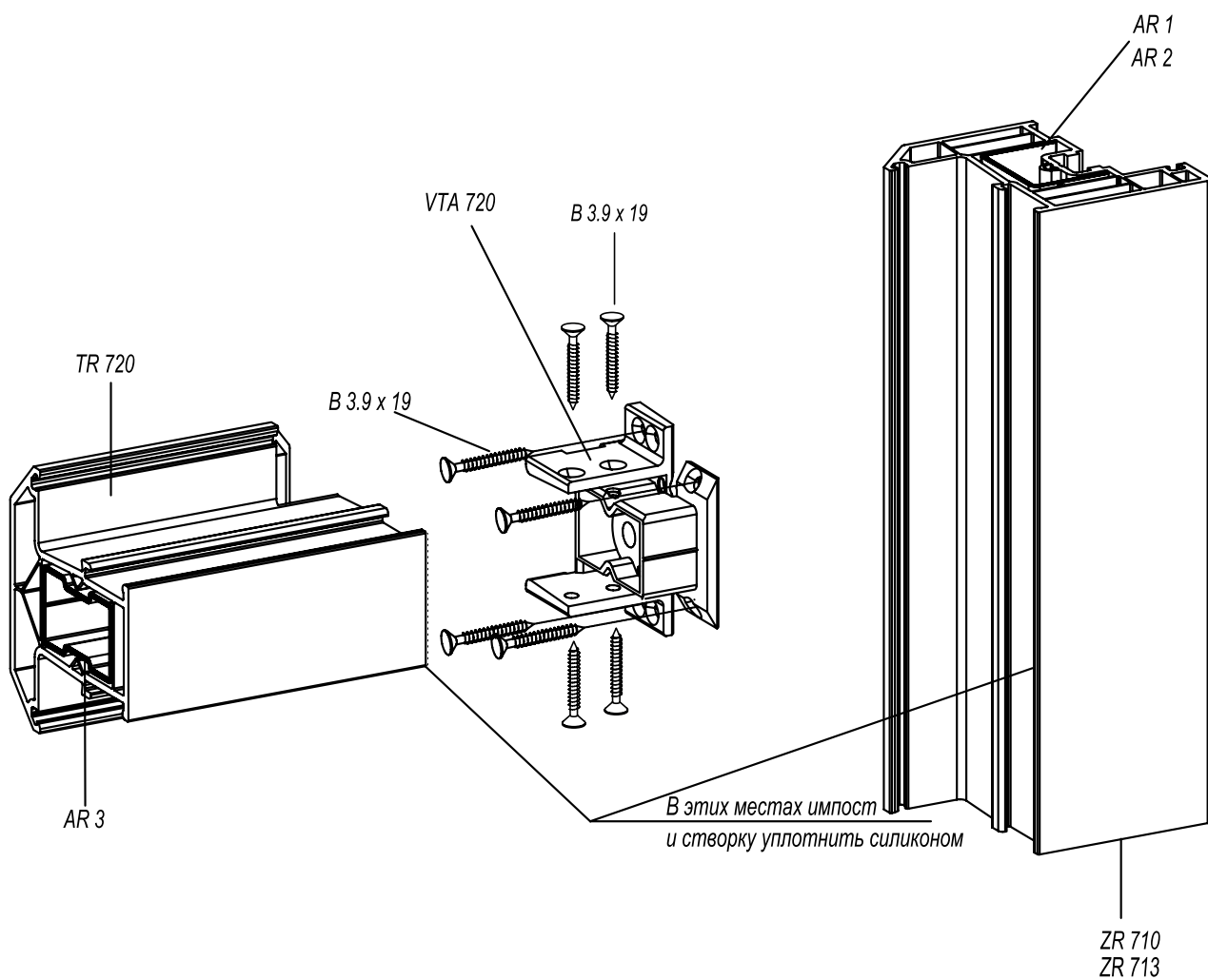
## Крепление импоста

с применением NA 44



**Крестообразное соединение импоста (импост в створке)**

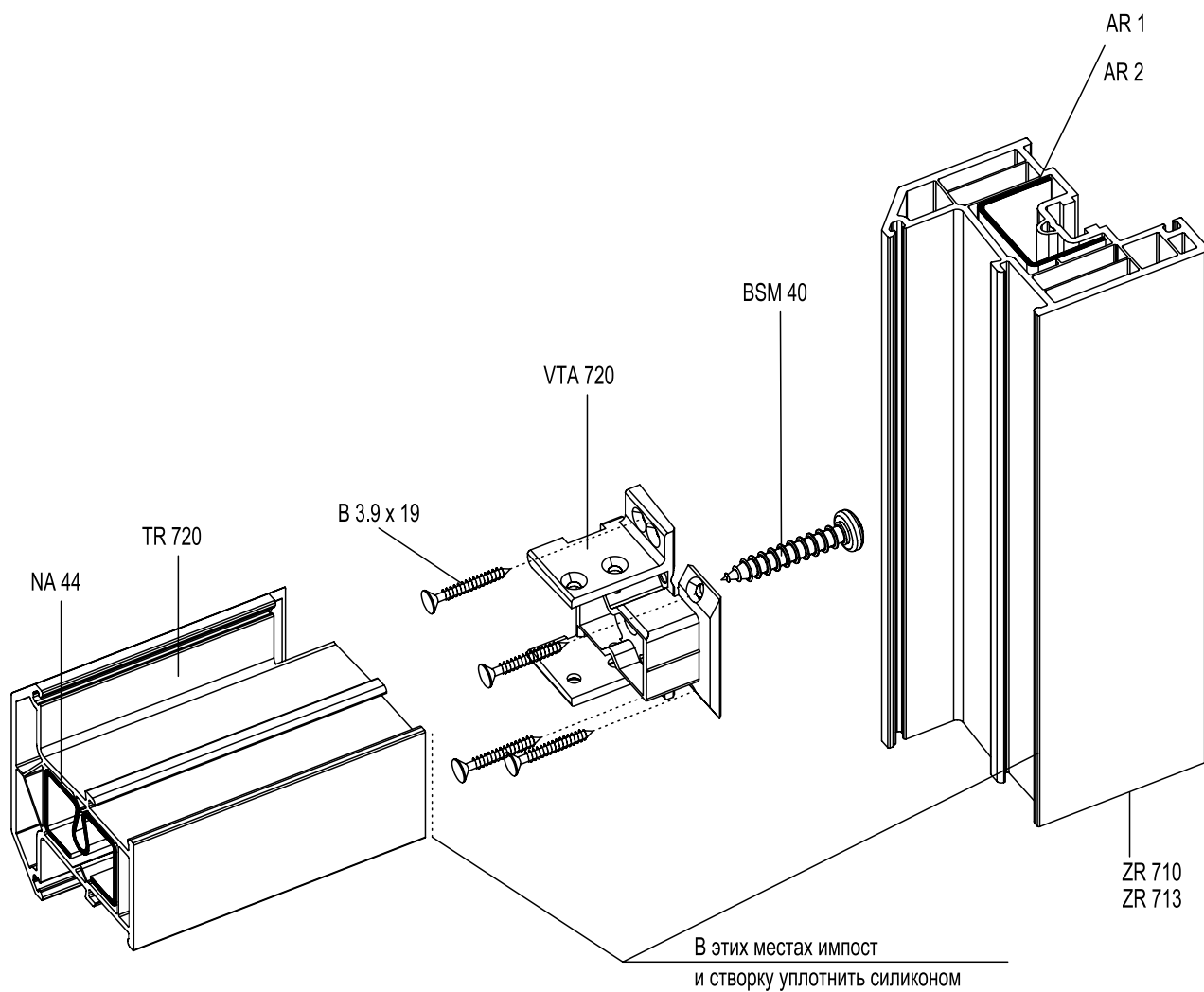
крепление шурупами сбоку

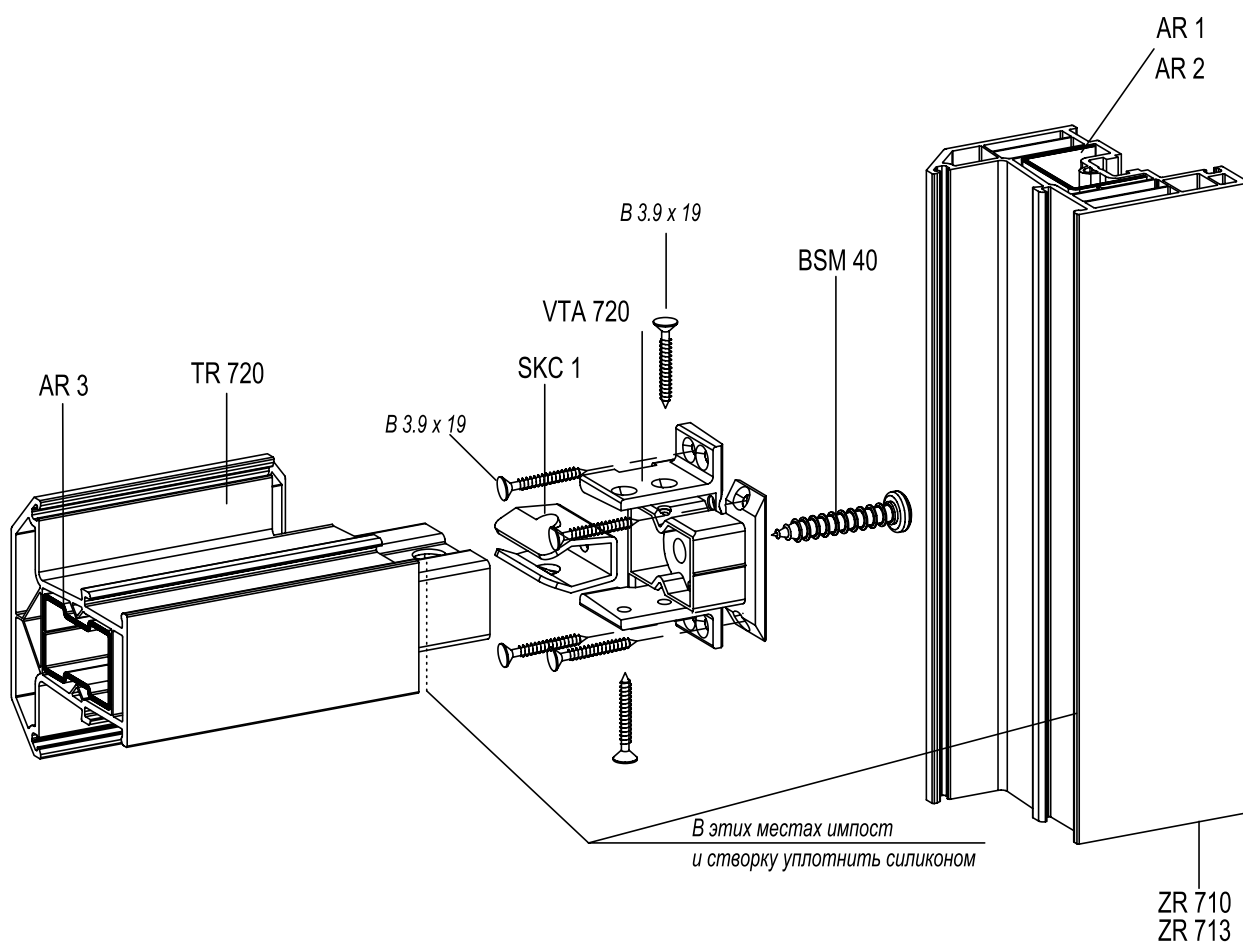


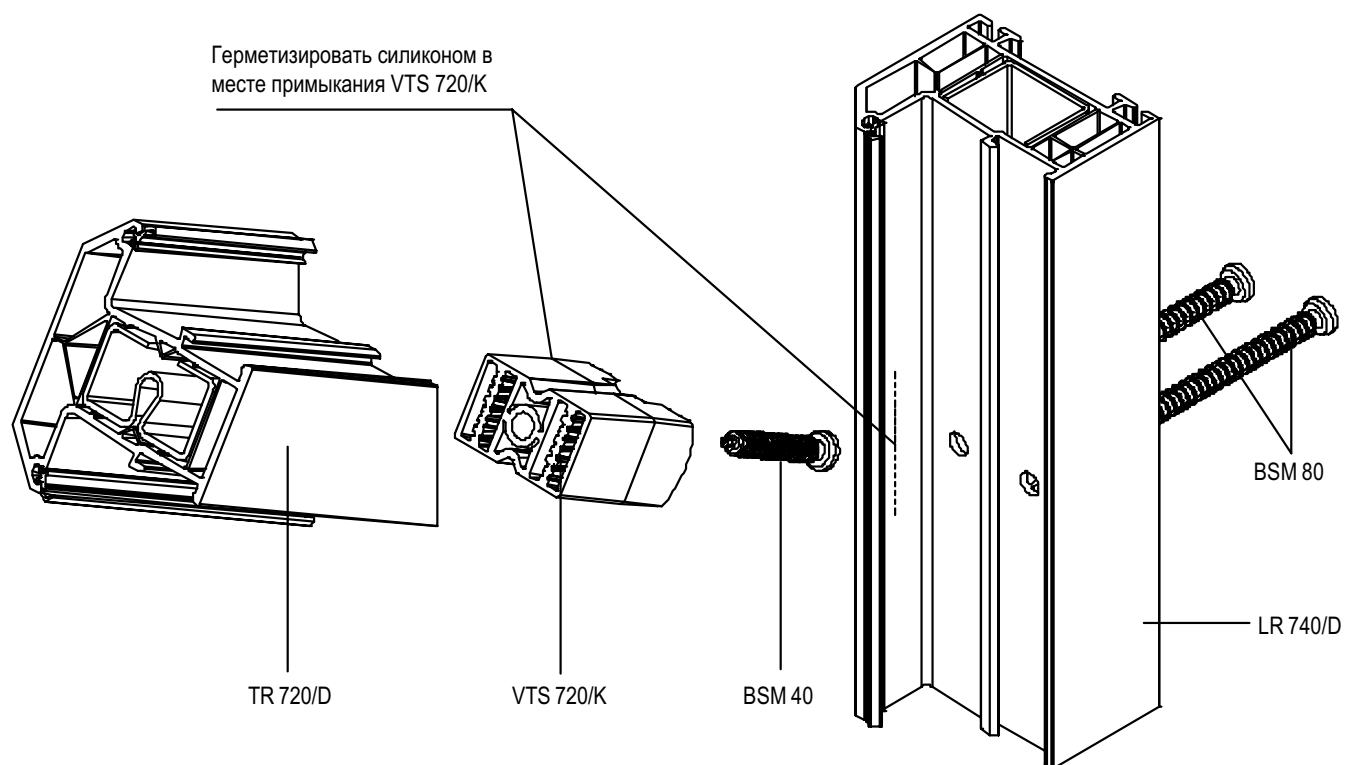


## Крестообразное соединение импоста (импост в створке)

с применением NA 44

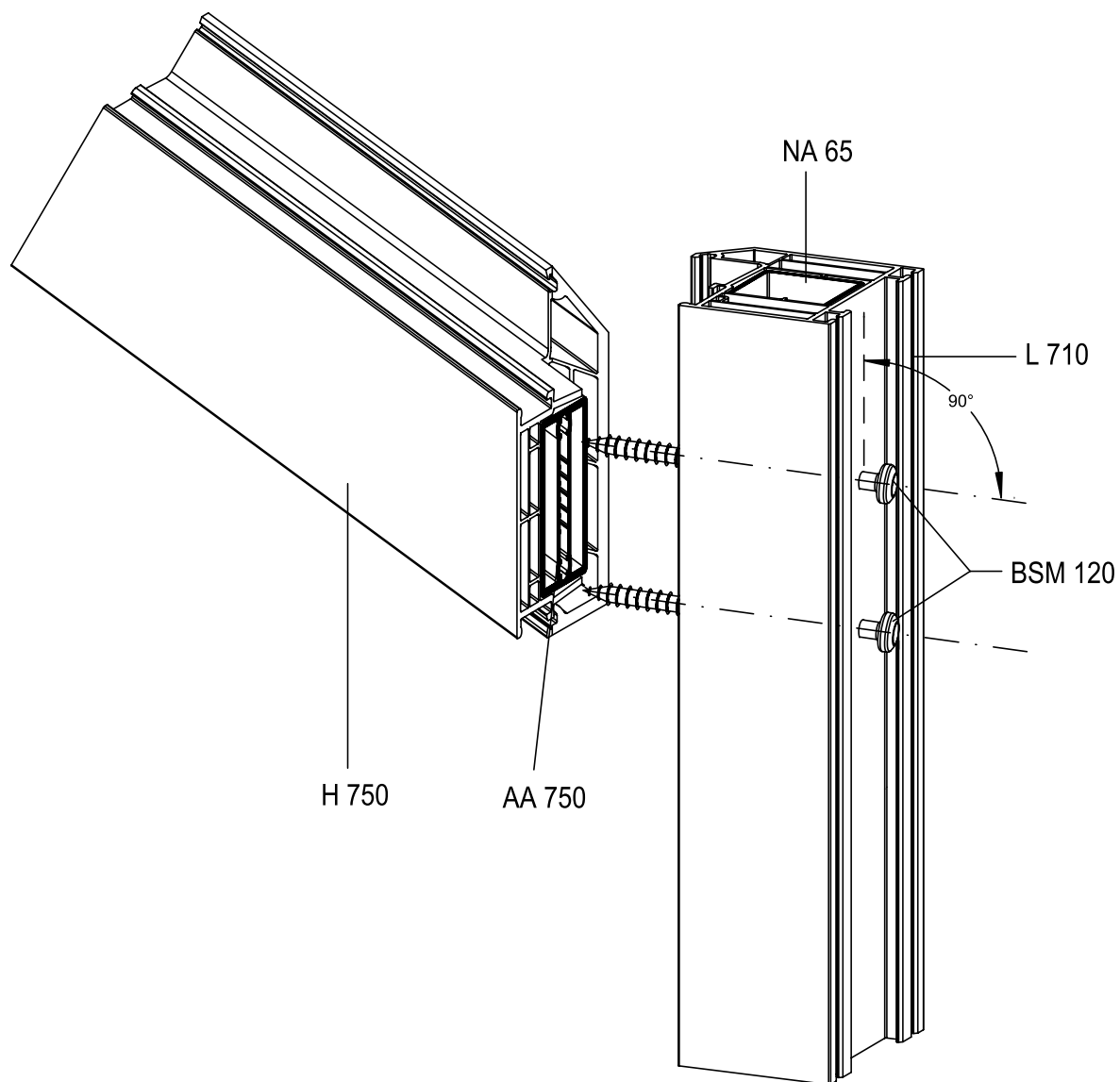


*Крестообразное соединение импоста (импост в створке)**с применением SKC 1*

*Крепление импоста под разными углами*

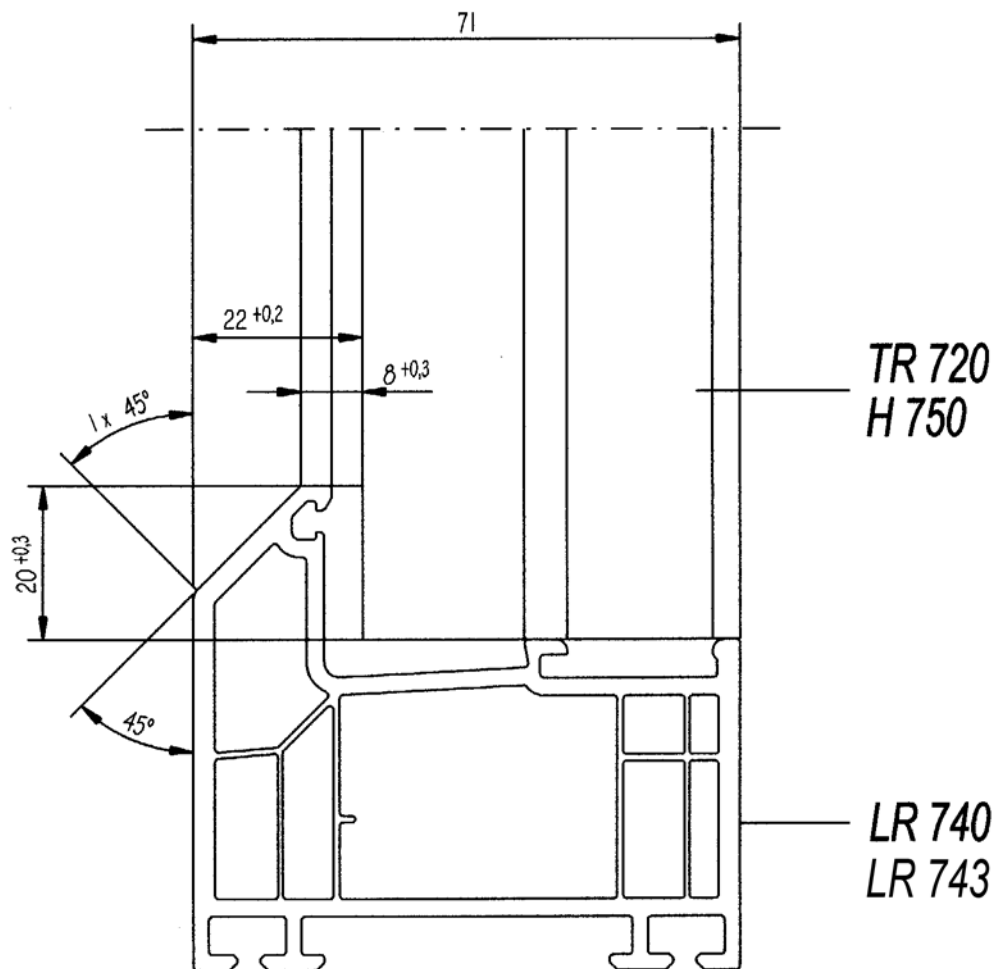
## Крепление импоста под разными углами

с применением AA 750



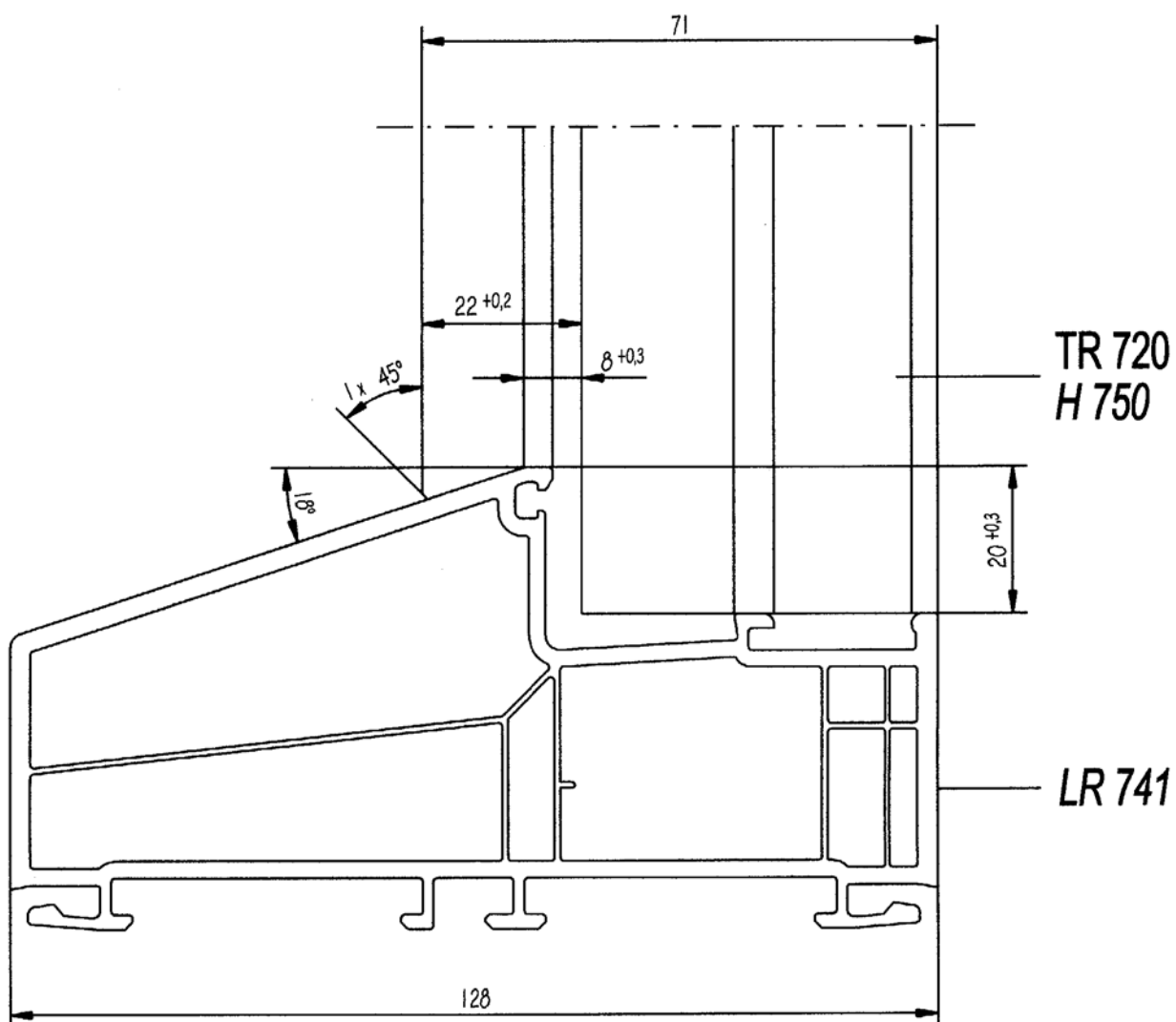
**Крепление импоста.**

Размеры фрезеровки



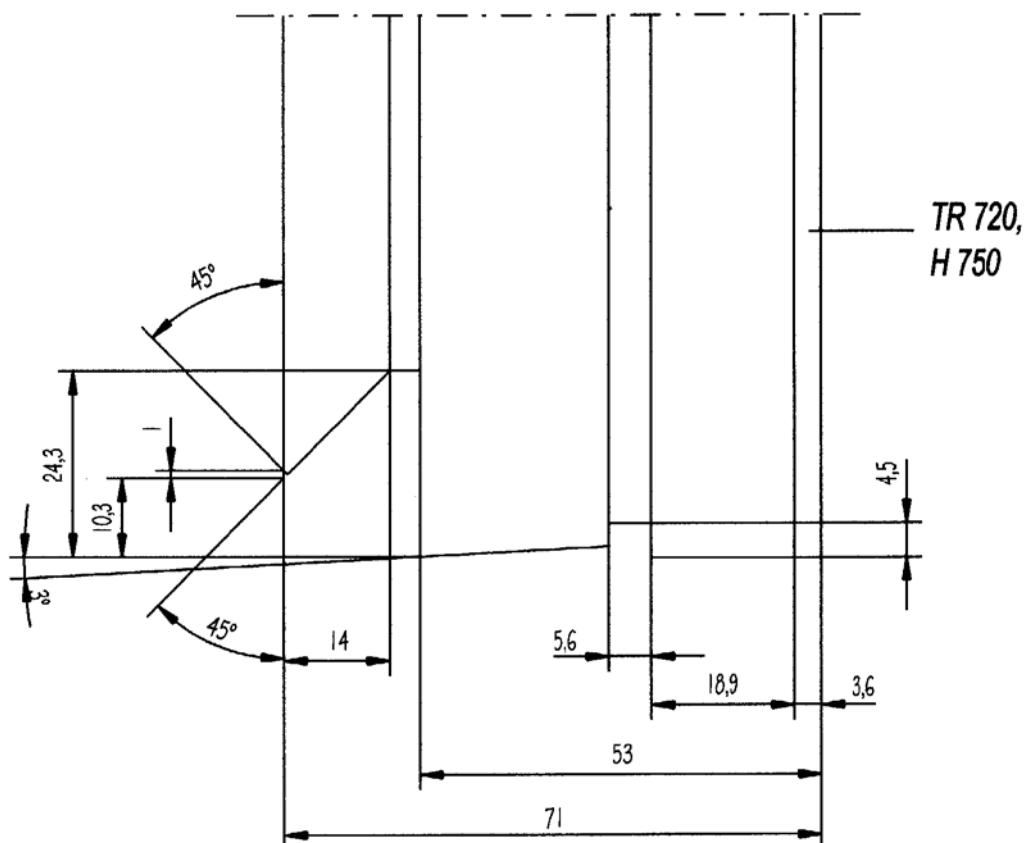
## Крепление импоста

Размеры фрезеровки



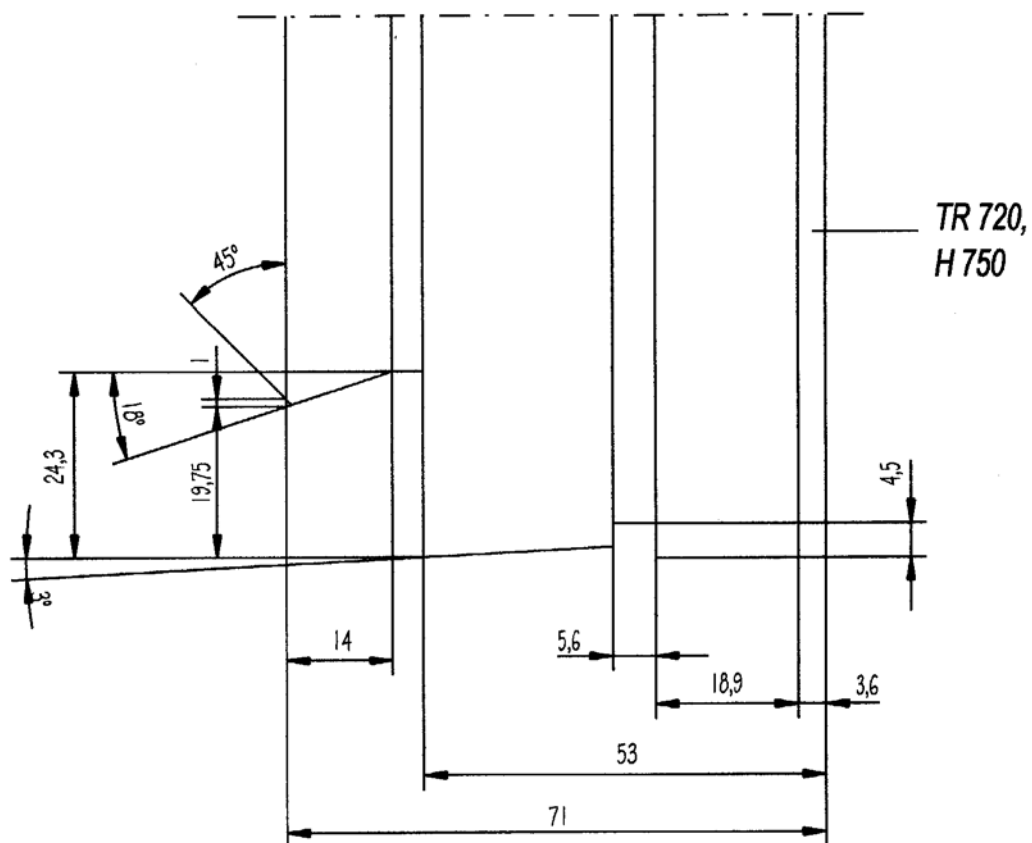
**Размеры фрезеровки**  
(для LR 740)

(если не применяются VTF 720, VTA 720)



**Размеры фрезеровки**  
**(для LR 741)**

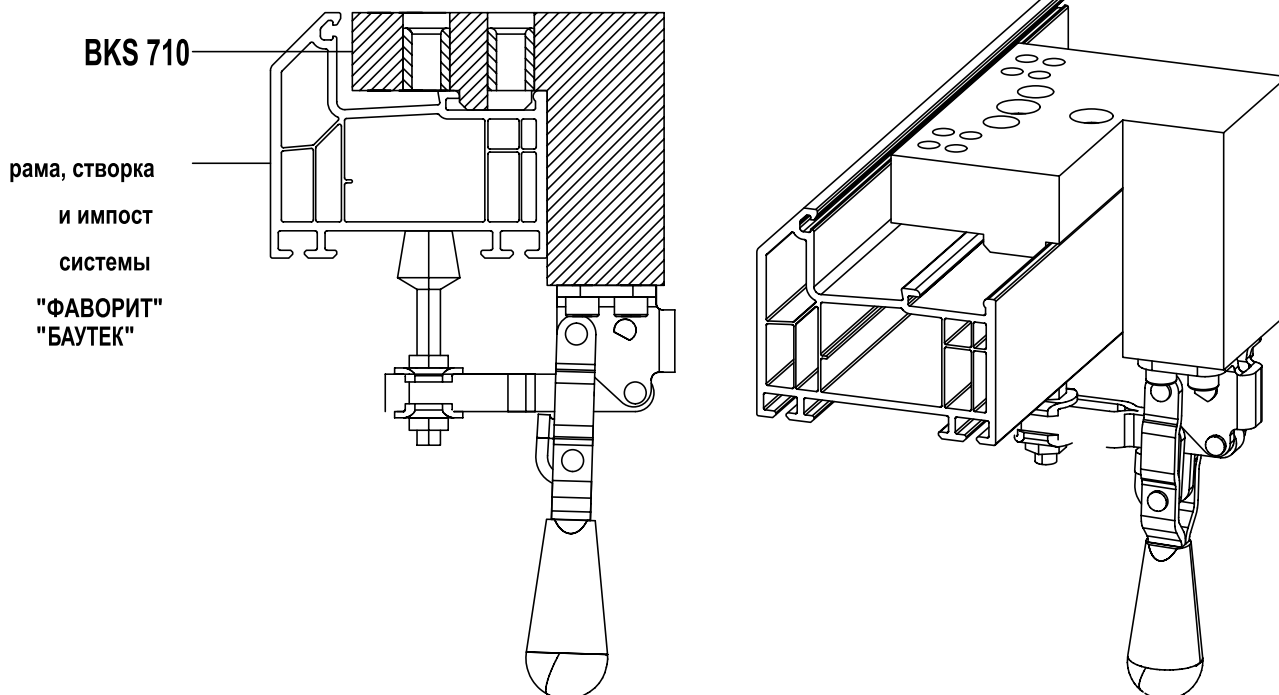
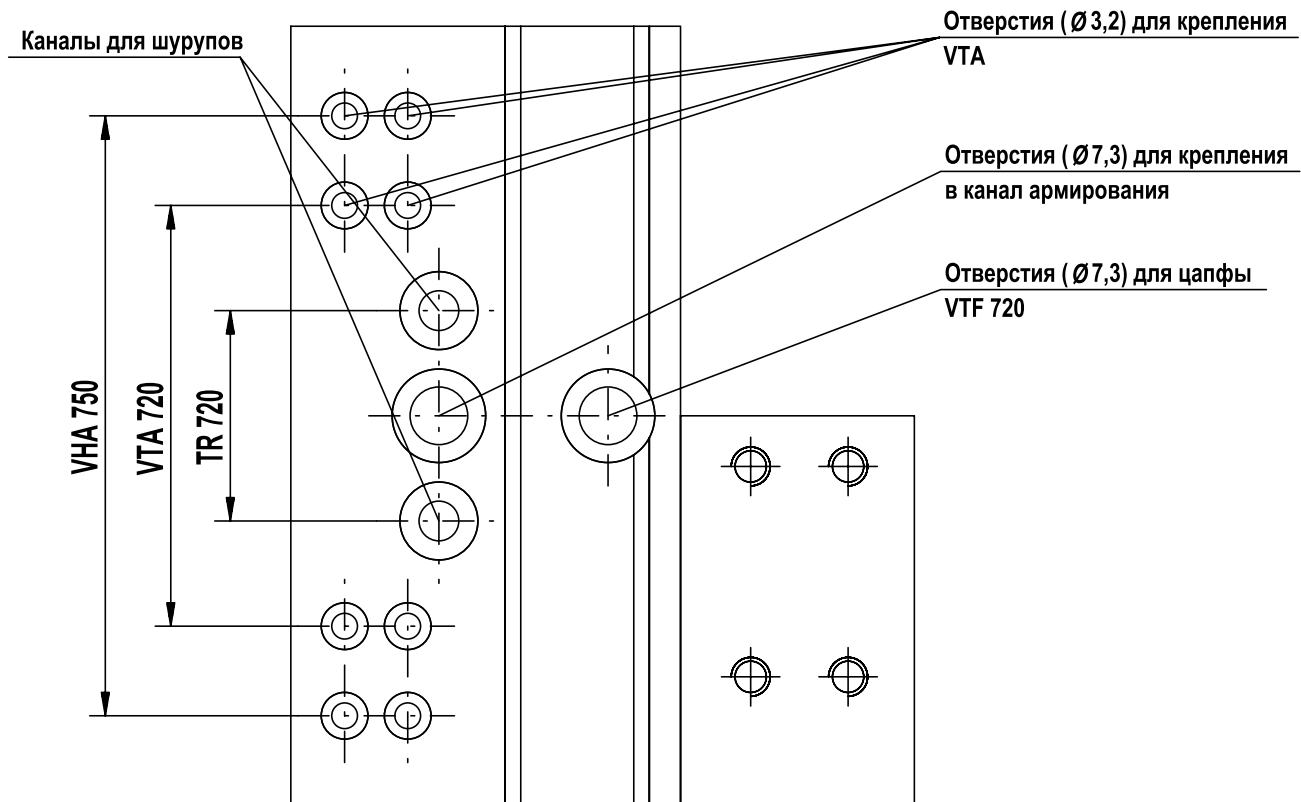
*(если не применяются VTF 720, VTA 720)*





## Применение BKS 710

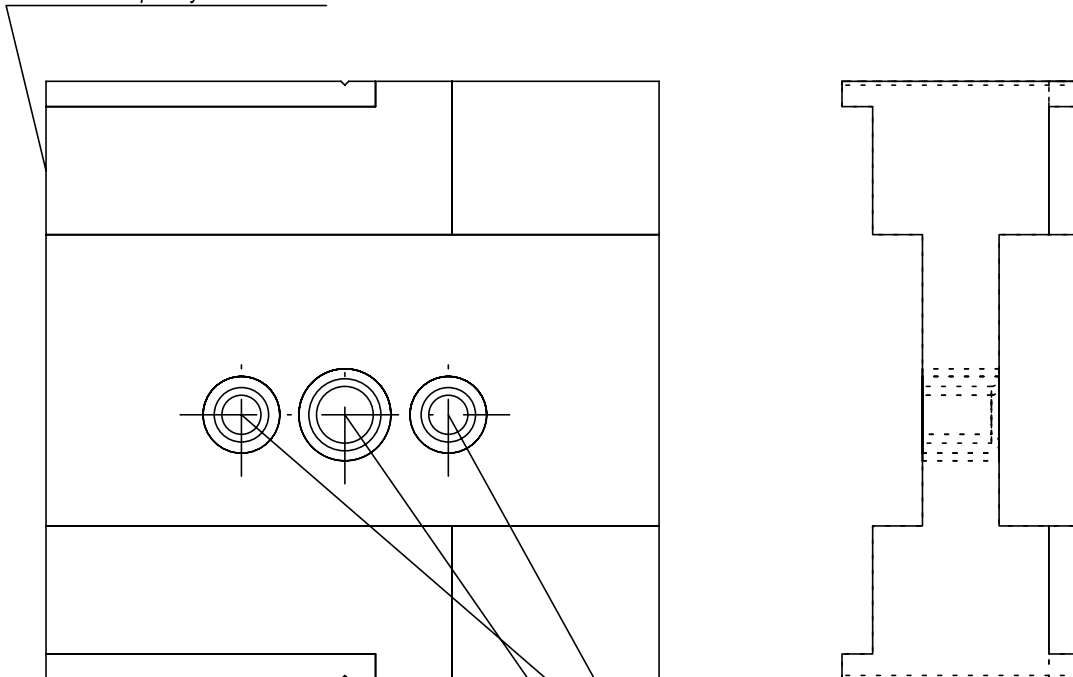
Шаблон сверления отверстий для крепления импоста



Применение ВН 720

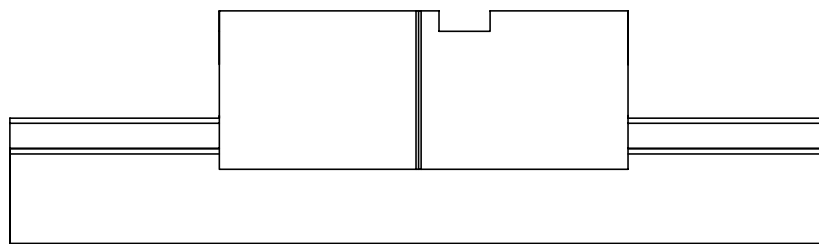
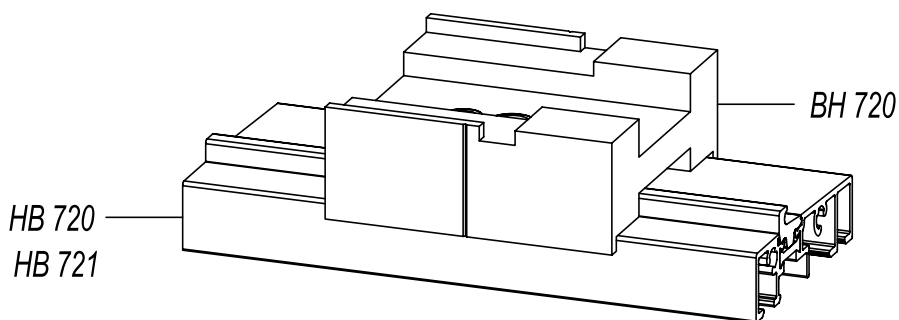
Шаблон для крепления  
порогов к импосту

Линия для выреза уплотнения

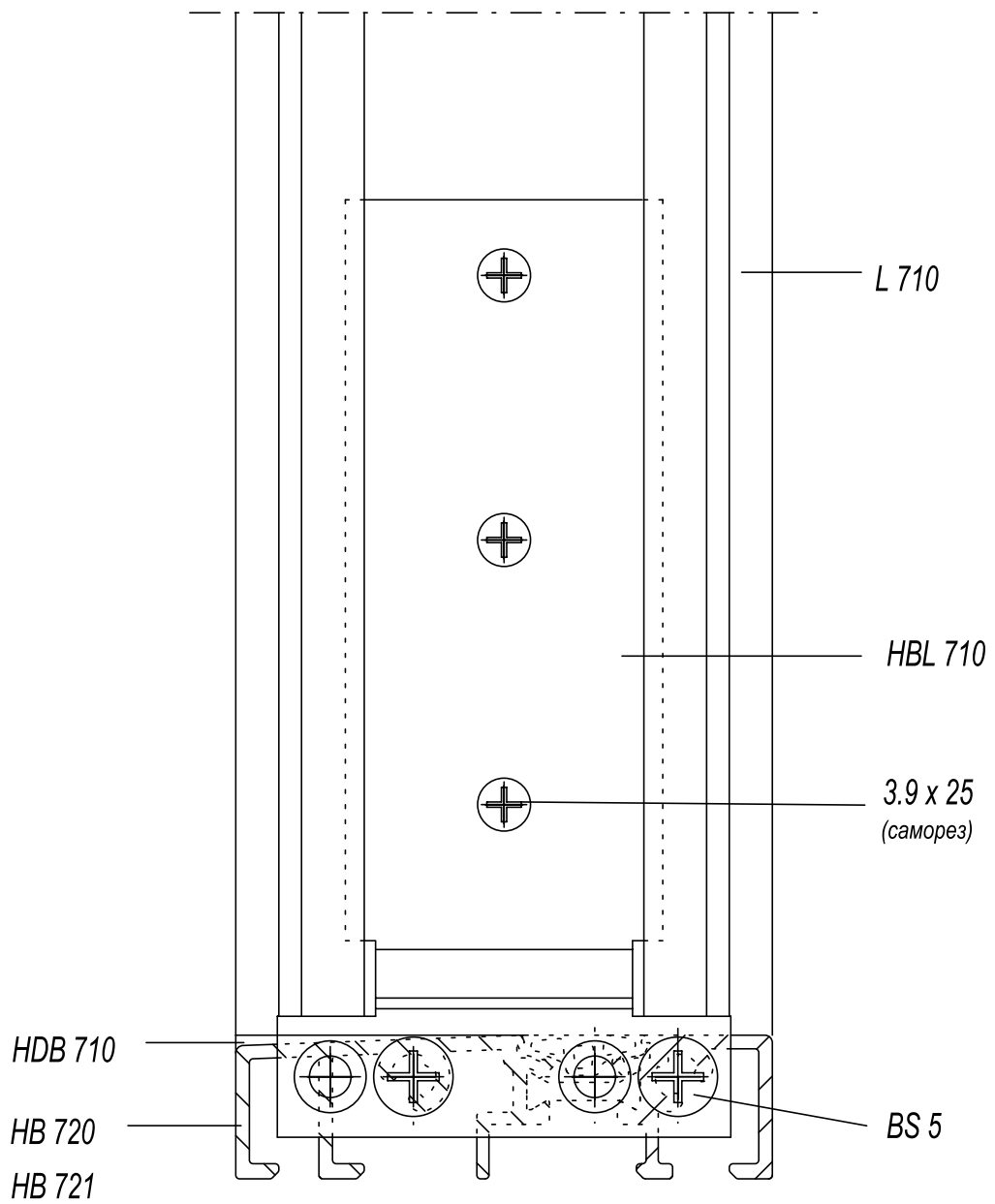


Отверстия для крепления  
в канал TR 720 (Ø5,0)

Отверстия (Ø7,3) для крепления  
в канал армирования



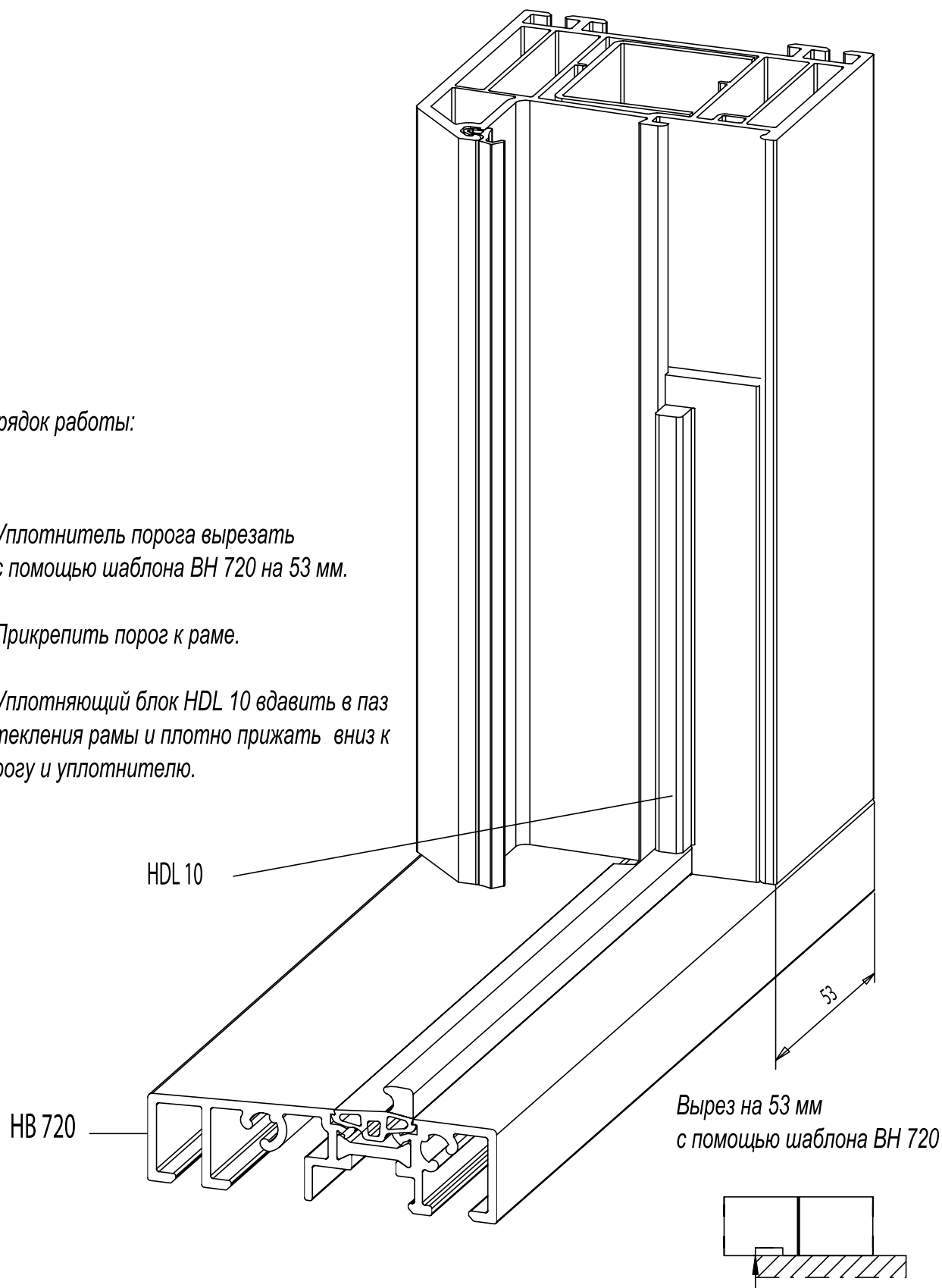
Крепление порога  
HB 720 / HB 721 с помощью HBL 710

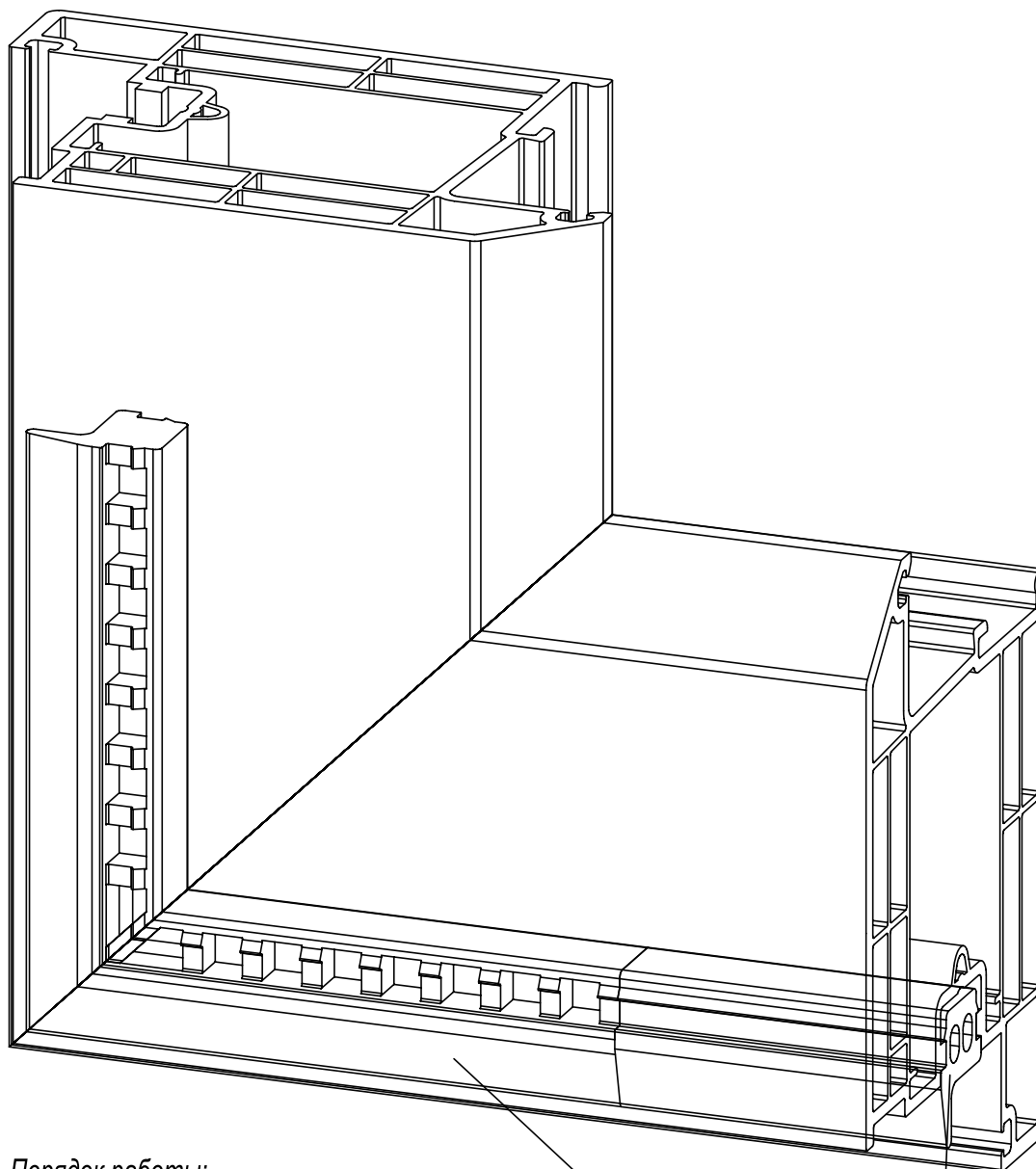


## Уплотнение нижнего контура притвора на раме

Порядок работы:

1. Уплотнитель порога вырезать с помощью шаблона BH 720 на 53 мм.
2. Прикрепить порог к раме.
3. Уплотняющий блок HDL 10 вдавить в паз остекления рамы и плотно прижать вниз к порогу и уплотнителю.



*Уплотнение нижнего контура притвора на створке*

*Порядок работы:*

*1. Блок уплотнения HDE 10 вдавить в фурнитурный фальц створки с обеих сторон.*

*2. Обрезать по длине уплотнение HD 10 и вдавить его между блоками уплотнения HDE 10*

HDE 10

HD 10